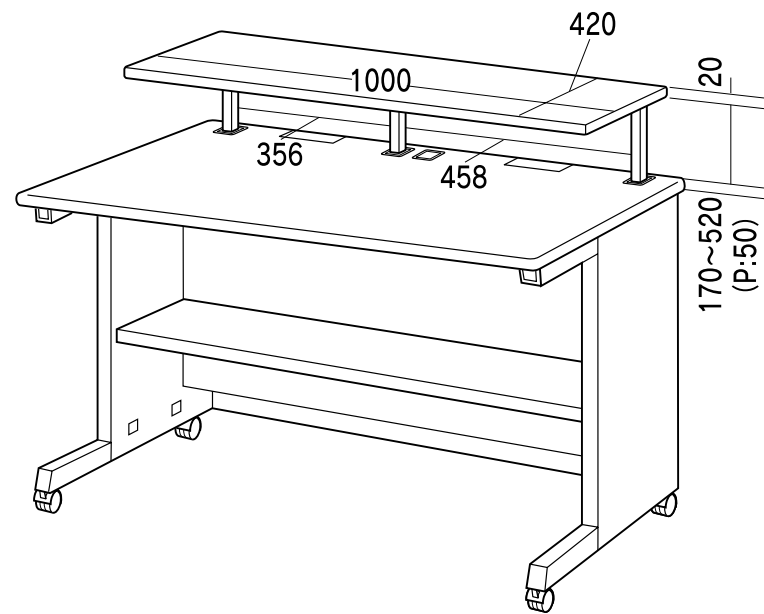




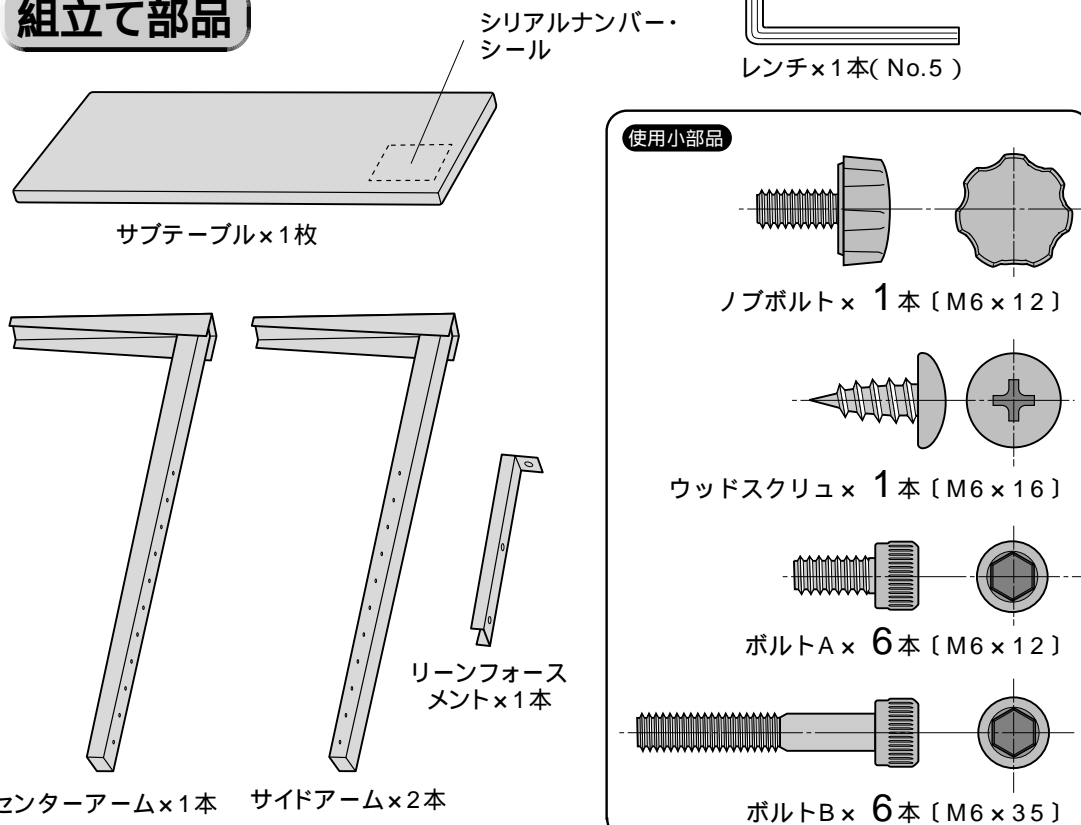
この度は、弊社製品をお買求めいただきましてありがとうございました。
この製品は組立式になっております、パッキングケースの中に下記の部品が入っていますので確認の上、下記要領で組み立てて下さい。
ご使用前に、製品の使い方と使用上の注意事項について書いた、説明書をよくお読みになり製品を未永くご使用いただくために、説明書を大切に保存して正しくお使い下さい。

用意していただくもの・・・手袋（鋼製ですので組み立ての際は必ず着用してください。）

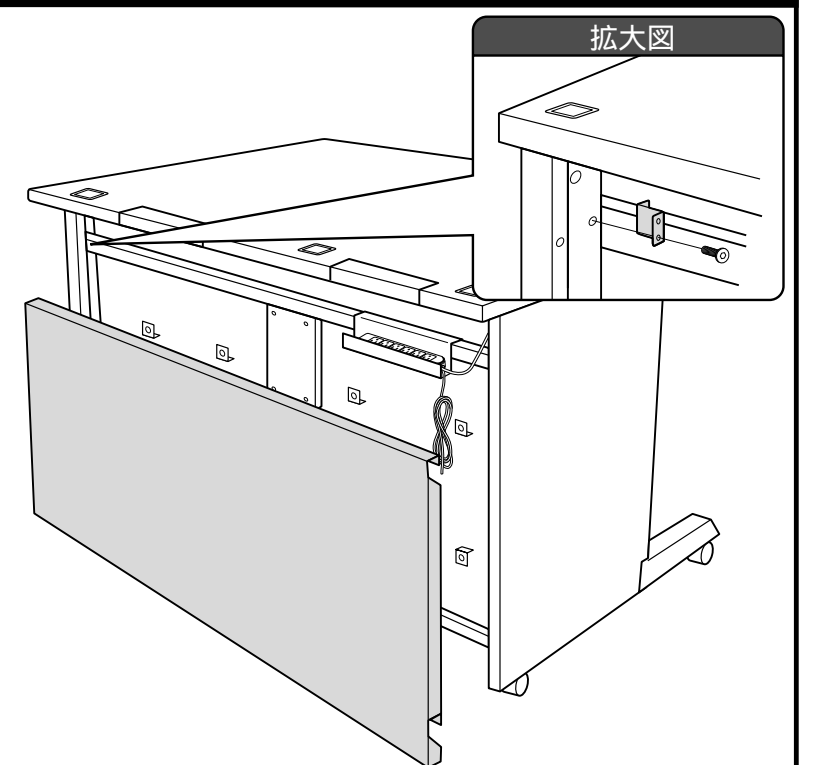
完成図



組立て部品

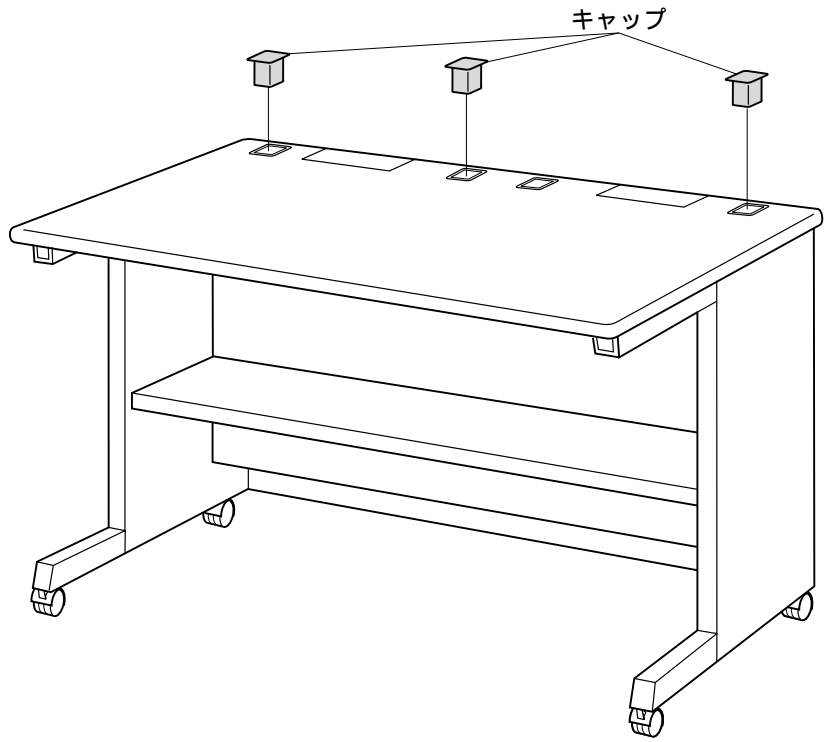


1 デスクのバックパネルを取りはずし、サイドアーム取り付け側にあるストッパーを取りはずします。



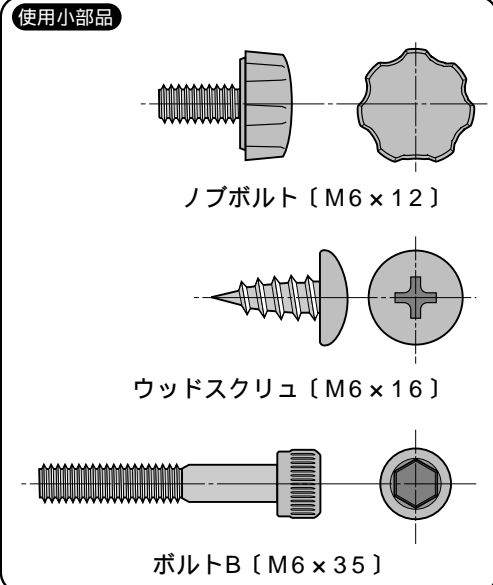
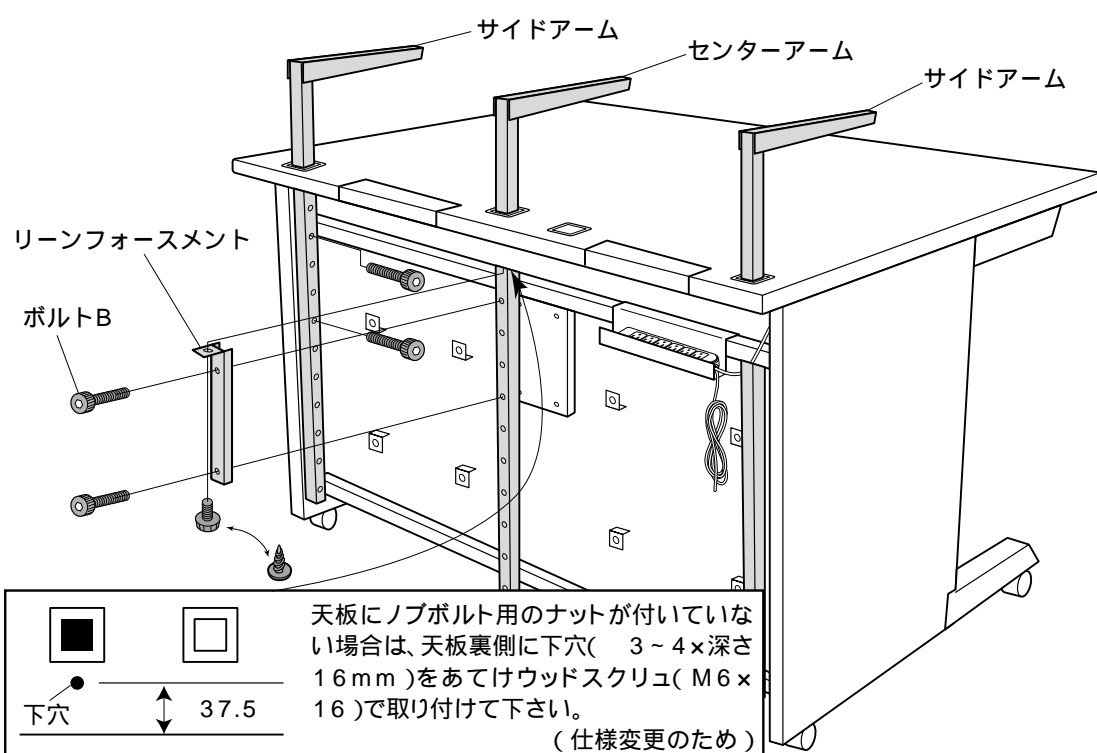
2

テーブルトップに付いている内側のキャップをはずします。(センターアームを取り付ける穴は左右どちらか片方のキャップをはずします。)



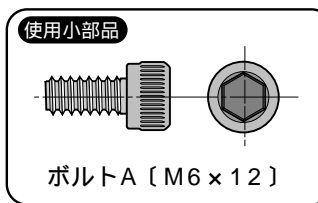
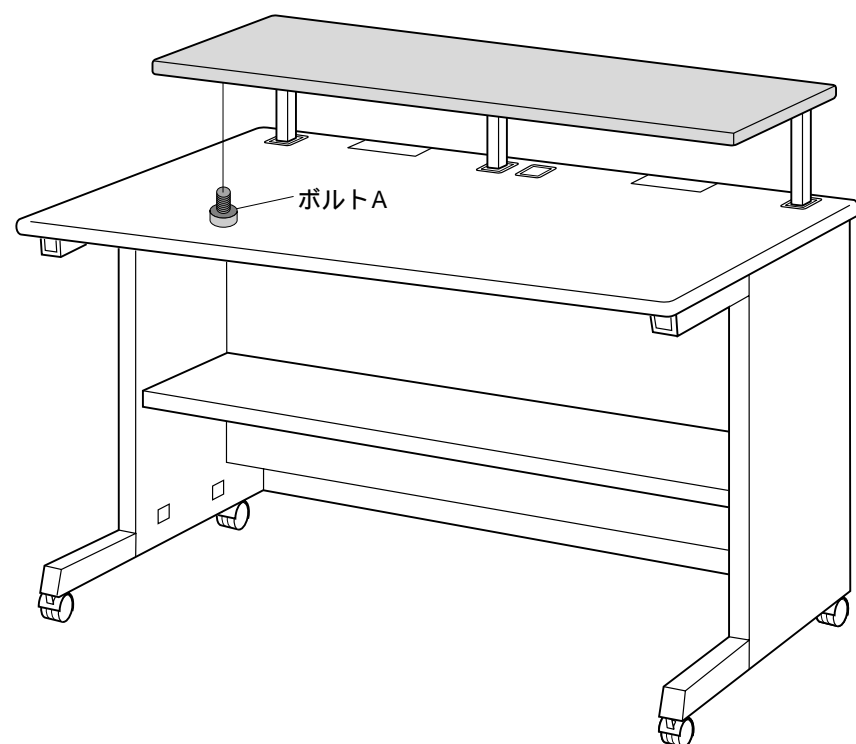
3

キャップを取ったテーブルトップの穴にアームを差し込みボルトBで取り付け、バックパネルを取り付けます。ただし、センターアームを取り付ける際は、リンフォースメントを上ボルトでいっしょに取り付けます。



4

アームにサブテーブルをボルトAで取り付けて完成です。



製品に関するお問い合わせ 製品の品質管理には細心の注意をはらっていますが、万一、不都合な点や製品に関するお問い合わせなどございましたら、お買求めの販売店又は右記までお気軽にご相談下さい。

商品についてのお問い合わせは シリアルナンバー・シールの番号をお知らせください。

サンワサプライ株式会社

岡山サンワサプライセンター / 〒700-0825 岡山市田町1-10-1
☎086-223-3311 FAX086-223-5123
東京サンワサプライセンター / 〒140-8566 東京都品川区南大井6-5-8
☎03-5763-0011 FAX03-5763-0033