

この度は、弊社製品をお買求めいただきましてありがとうございました。
本製品は組立式になっておりますので、下記の要領で組立ててください。
パッキングケースの中には、下記の部品が入っています。

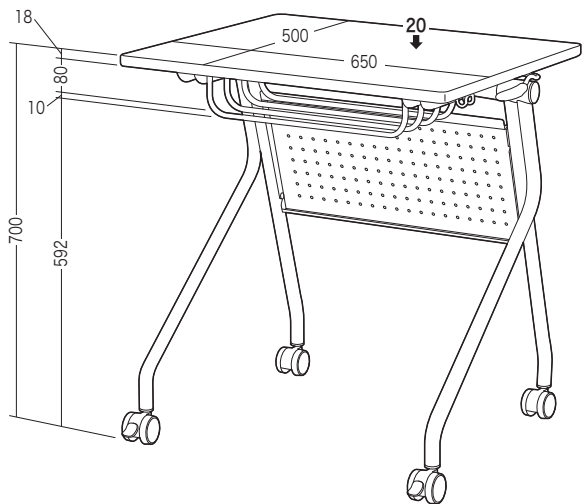
**組立説明書は組立て後も
大切に保管してください。**

この製品を第三者に貸し出すときは、この説明書も共に
貸し出し、よく読んでから使用するようご指導ください。

★用意していただくもの・・・

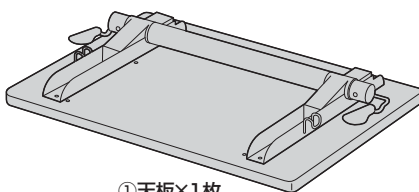
手袋（組立て時のケガ等を防ぐために必ず着用してください）
プラスドライバー

完成図

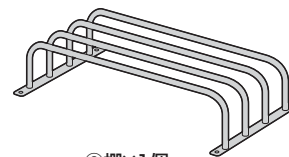


総耐荷重 20kg

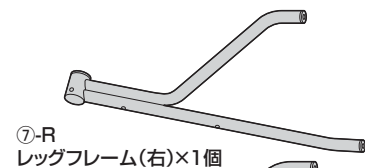
組立て部品



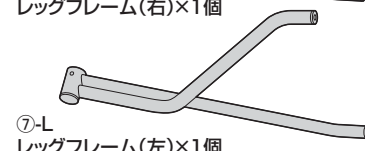
①天板×1枚



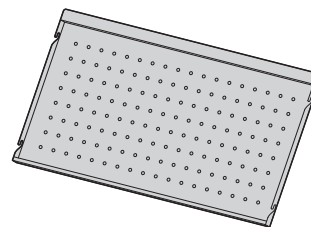
②棚×1個



⑦-R
レッグフレーム(右)×1個



⑦-L
レッグフレーム(左)×1個



⑧バックパネル×1枚



③ワッシャー
×4枚



⑤ナット×2個



④キャスター(ストッパー付き)
×2個



⑥スパナ×1個

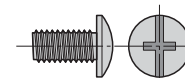


⑨キャスター(ストッパーなし)
×2個

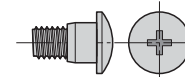


⑩六角レンチ×1本

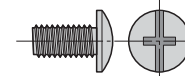
使用ボルト



⑪ボルトA×4本 (1/4"×12)



⑫ボルトB×2本 (1/4"×12)



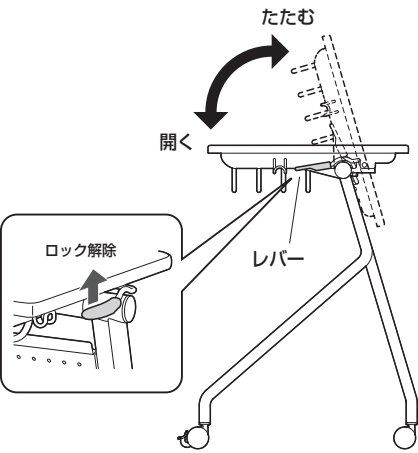
⑬ボルトC×4本 (1/4"×12)

※青色の緩み防止剤を塗っています。

※部品の欠品や破損があった場合は、品番 (FLD-6550BRNなど) と
上記の部品番号 (①～⑬) と部品名 (ナットなど) をお知らせください。

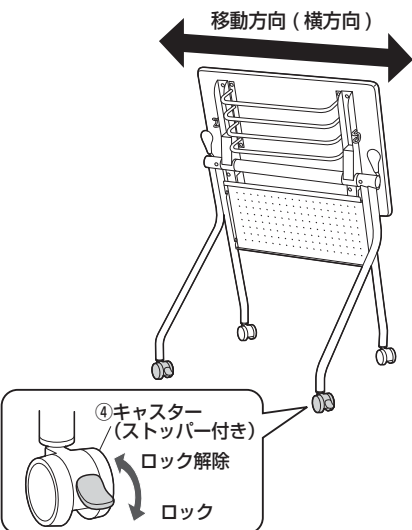
天板の開き方・たたみ方

レバーを矢印の方向に引いてロックを解除した
まま、天板を持ってゆっくり開閉してください。



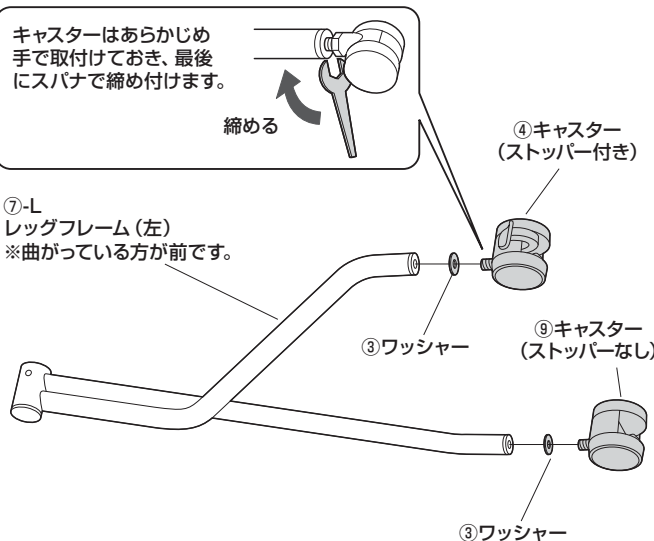
移動の方法

キャスターのロックを解除し、天板を持って矢印の
方向 (横方向) に動かしてください。



1 レッグフレームにキャスターを取付けます。

キャスターはあらかじめ
手で取付けておき、最後
にスパナで締め付けます。

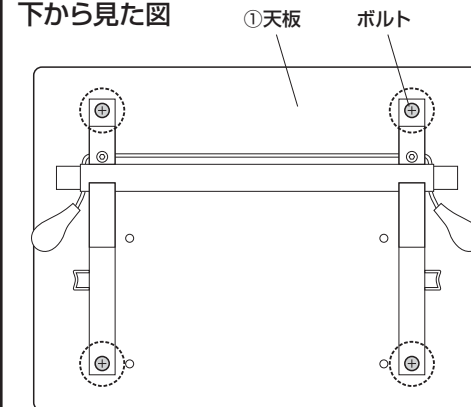


※反対のレッグフレームも同様にキャスターを取付けます。

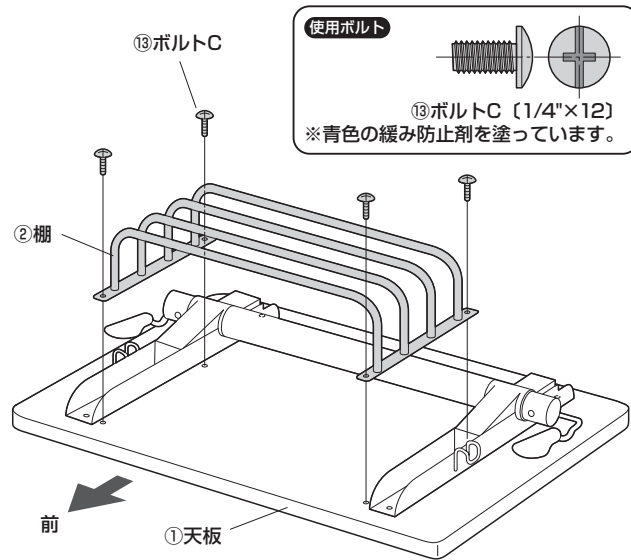
2 天板のボルトを増し締めします。

天板のボルト4箇所を増し締めします。

下から見た図

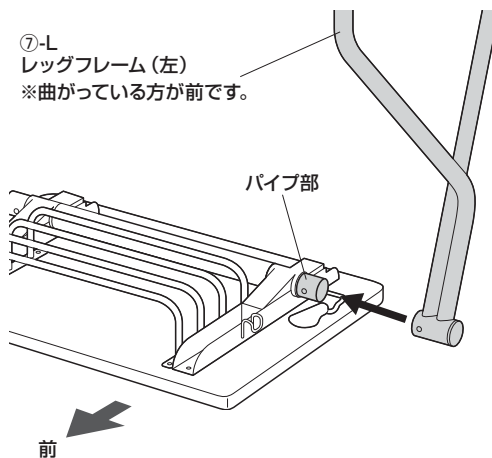


3 天板に棚を取付けます。

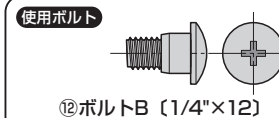
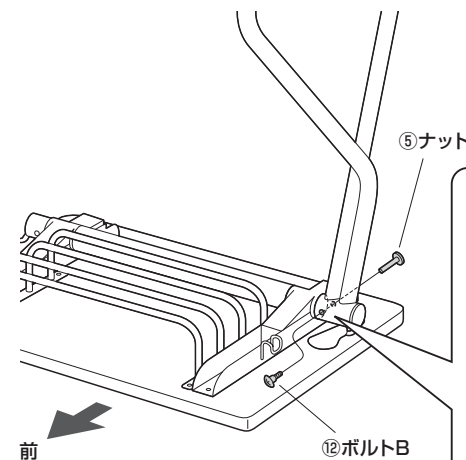


4 レッグフレームを取付けます。

①天板のパイプ部の端に、レッグフレームを差し込みます。

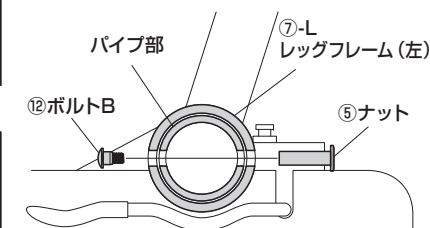


②レッグフレームをボルトBとナットで固定します。



横から見た図

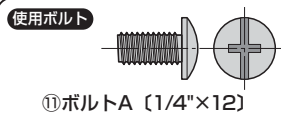
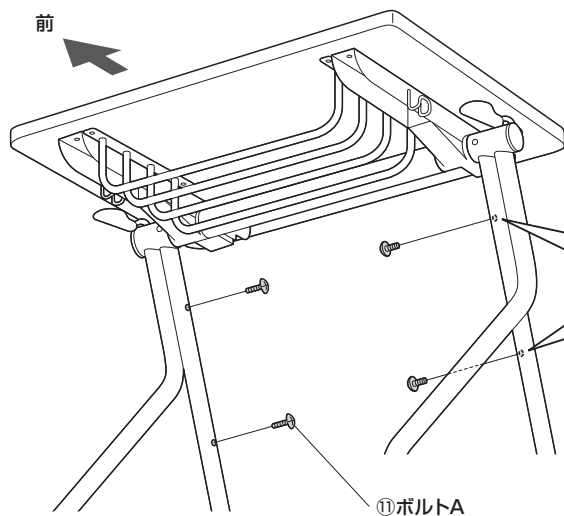
※天板のパイプ部とレッグフレームの穴位置を合わせて固定します。



※反対側も同様にレッグフレームを取付けます。

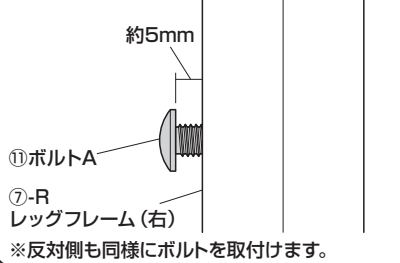
5 バックパネルを取付けて完成です。

①フォールディングデスク本体を起こして、レッグフレームにボルトAを仮止めします。



前から見た図

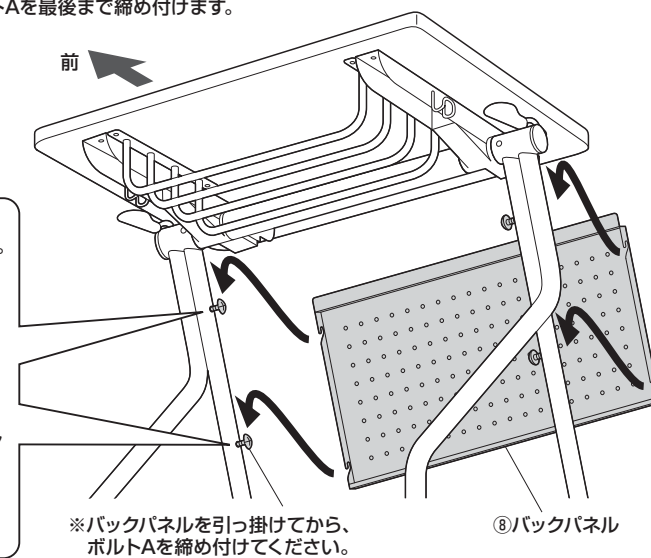
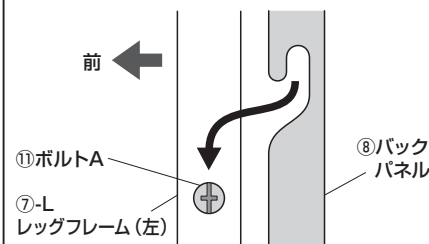
※ボルトAは下図のように、レッグフレームから約5mm隙間が空くように仮止めしてください。



②バックパネルをボルトAに引っ掛けてから、ボルトAを最後まで締め付けます。

横から見た図

※バックパネルを下図の向きに取付けてください。



製品に関するお問い合わせ
製品の品質管理には細心の注意を払っていますが、万一、不都合な点や製品に関するお問い合わせなどございましたら、お買求めの販売店又は右記までお気軽にご相談下さい。

BI/BB/RKDaNo

サンワサプライ株式会社

岡山サブライセンター / 〒700-0825 岡山県岡山市北区田町1-10-1
TEL.086-223-3311 FAX.086-223-5123
東京サブライセンター / 〒140-8566 東京都品川区南大井6-5-8
TEL.03-5763-0011 FAX.03-5763-0033

<https://www.sanwa.co.jp/>