

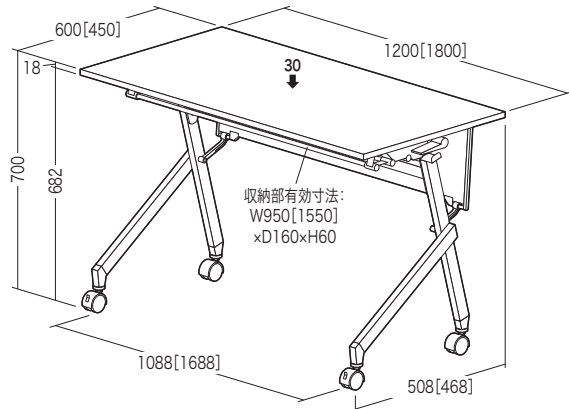
この度は、弊社製品をお買求めいただきましてありがとうございました。
本製品は組立式になっておりますので、下記の要領で組立ててください。
パッキングケースの中には、下記の部品が入っています。

**組立説明書は組立て後も
大切に保管してください。**

この製品を第三者に貸し出すときは、この説明書も共に
貸し出し、よく読んでから使用するようご指導ください。

★用意していただくもの・・・プラスドライバー、
手袋（組立て時のケガ等を防ぐために着用をおすすめします）

完成図

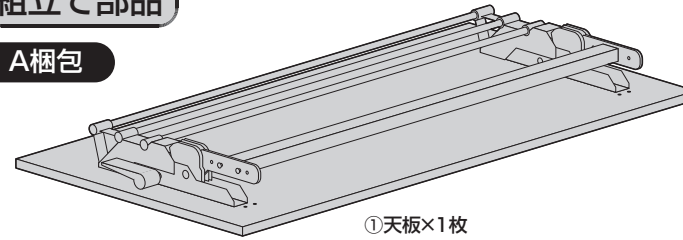


中棚耐荷重 5kg
総耐荷重 30kg

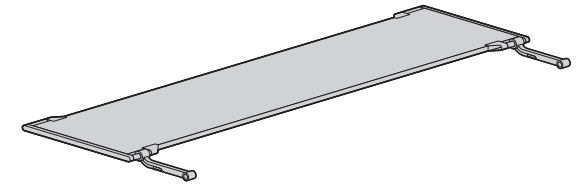
※[]内はFLD-18045シリーズ

組立て部品

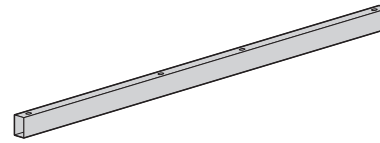
A梱包



①天板×1枚



②バックパネル×1枚

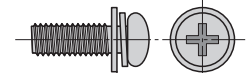


⑩リーンフォースメント×1本

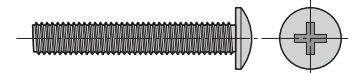


③ブラケット×2個

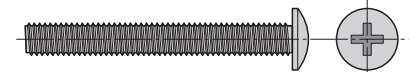
使用ボルト



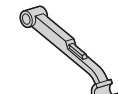
⑥ボルトA×8本 (M6×18)



⑦ボルトB×2本 (M6×38)



⑪ボルトC×4本 (M6×50)



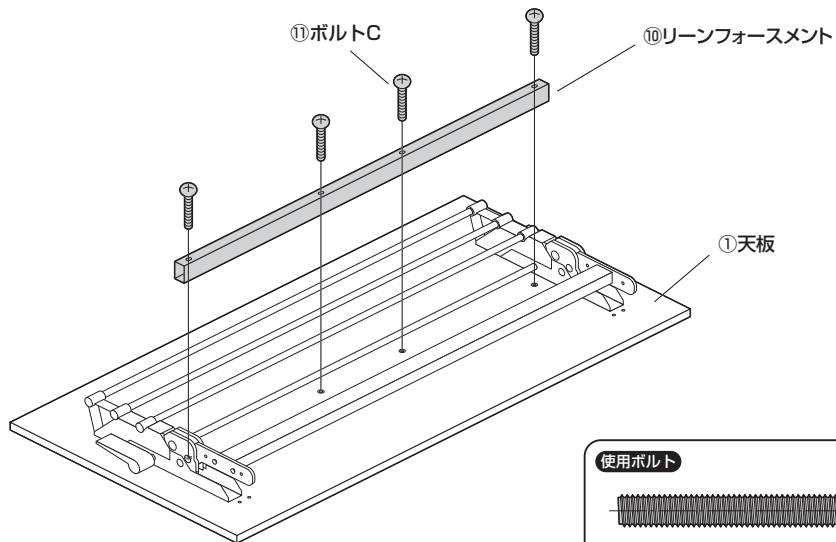
④ステア×2本



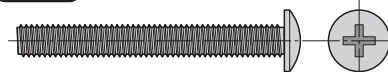
⑤ステアカバー×2個

※②バックパネルに取付け済みです。

1 天板にリーンフォースメントを取付けます。

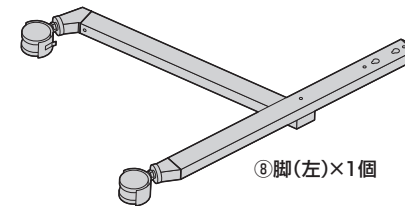


使用ボルト

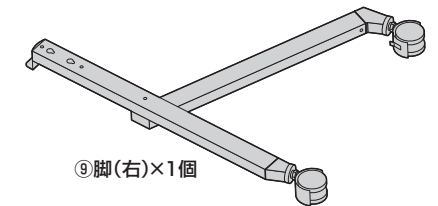


⑪ボルトC (M6×50)

B梱包



⑧脚(左)×1個

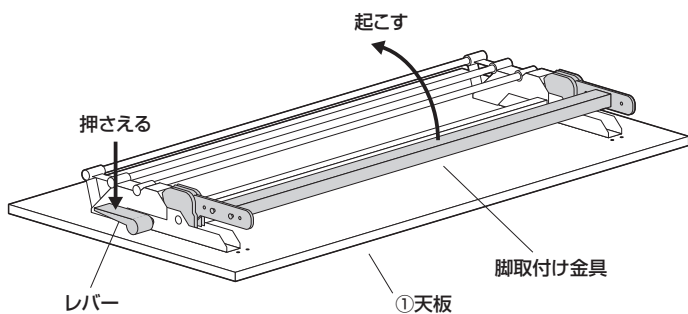


⑨脚(右)×1個

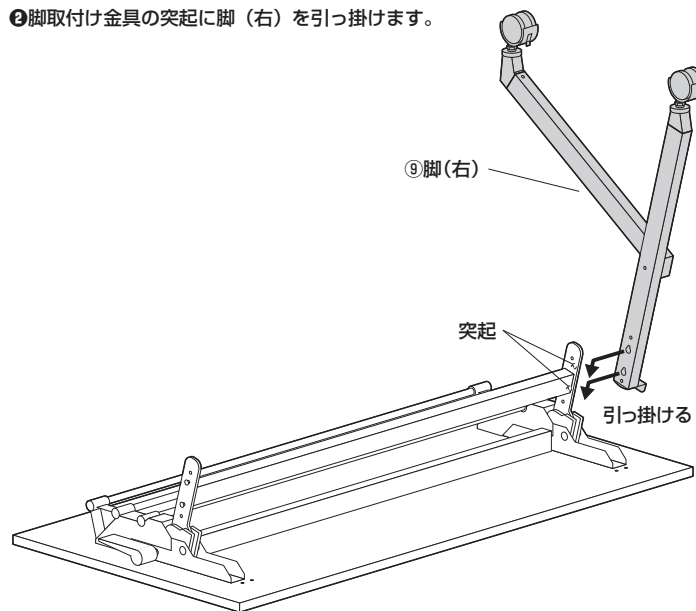
※部品の欠品や破損があった場合は、品番 (FLD-12060Mなど) と
上記の部品番号 (①～⑪) と部品名 (ブラケットなど) をお知らせください。

2 天板に脚を取付けます。

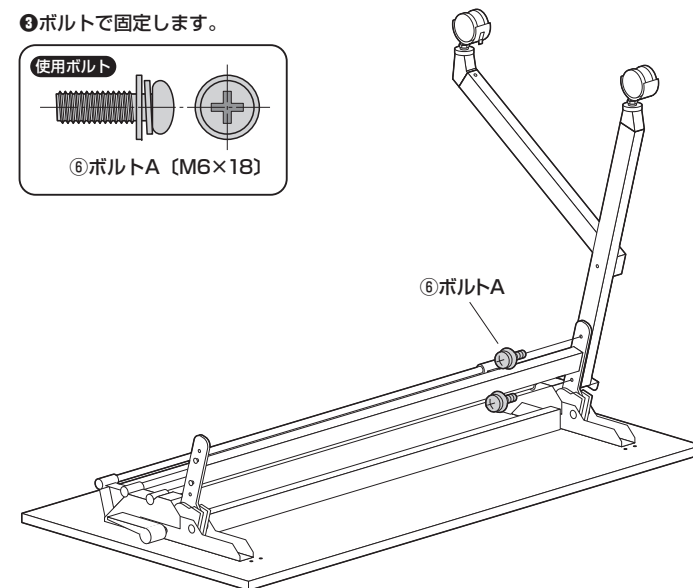
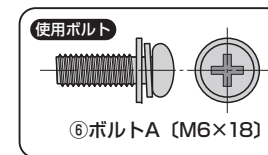
①レバーを押さえて、脚取付け金具を起こします。



②脚取付け金具の突起に脚（右）を引っ掛けます。



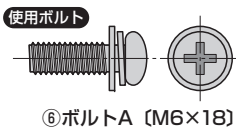
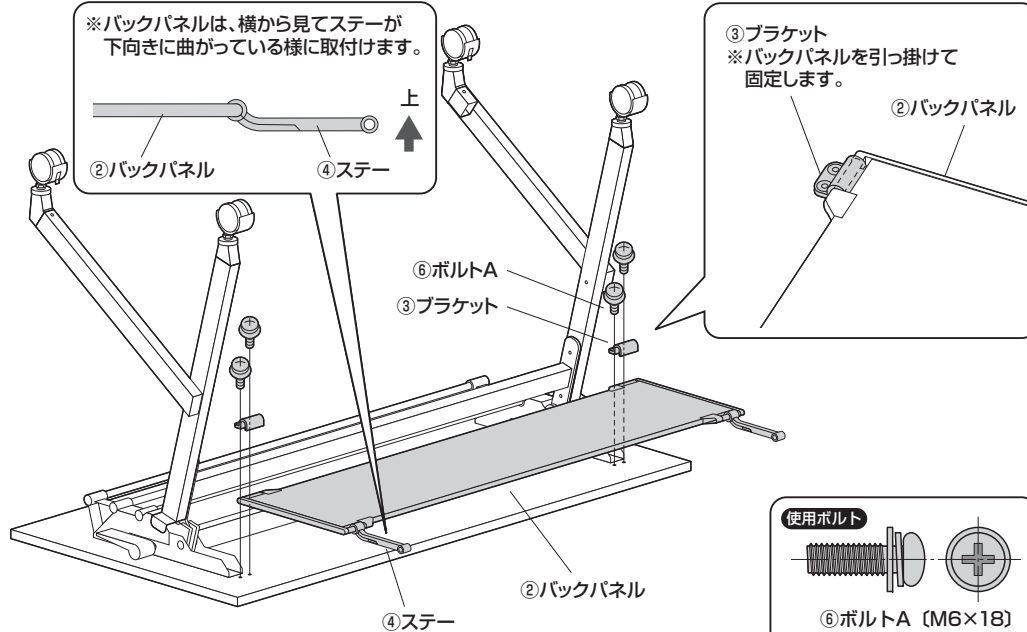
③ボルトで固定します。



※同様に脚（左）も取付けます。

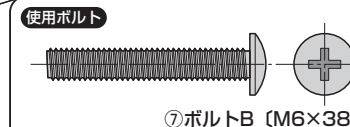
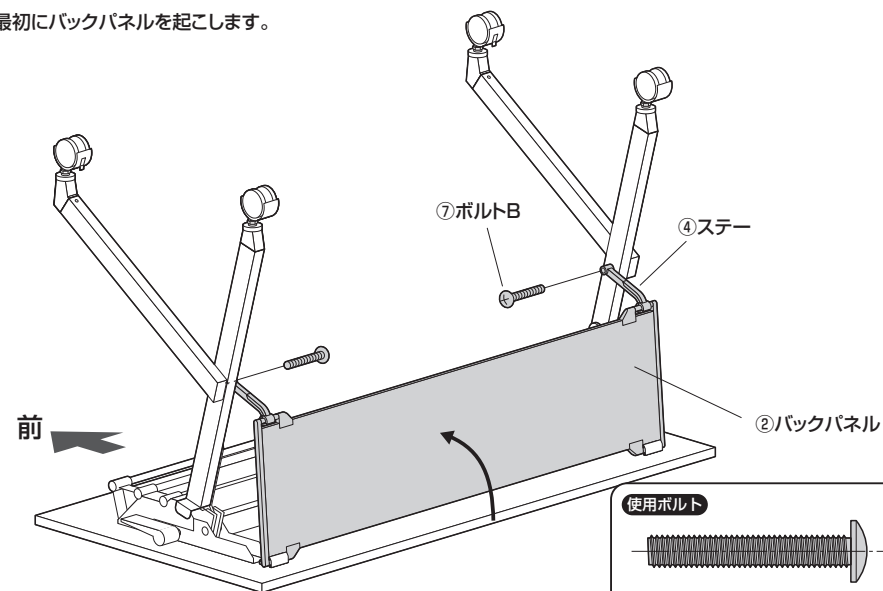
3 バックパネルを取付けます。

※バックパネルは、横から見てステーが下向きに曲がっている様に取付けます。



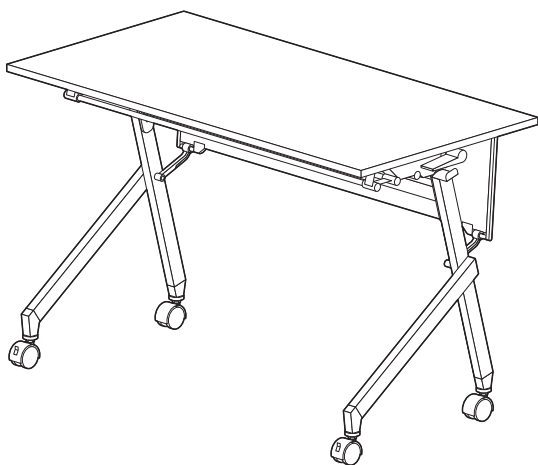
4 脚にバックパネルのステーを取付けます。

※最初にバックパネルを起こします。



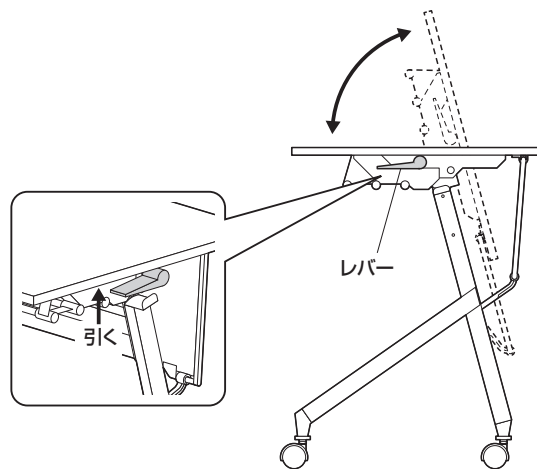
5 本体を起こして完成です。

※大人2人以上で行ってください。



天板の開閉方法

レバーを矢印の方向に引いてロックを解除したまま、天板を持ってゆっくり開閉してください。



移動方法

キャスター（ストッパー付き）のロックを解除し、天板を持って矢印の方向（横方向）に動かしてください。

