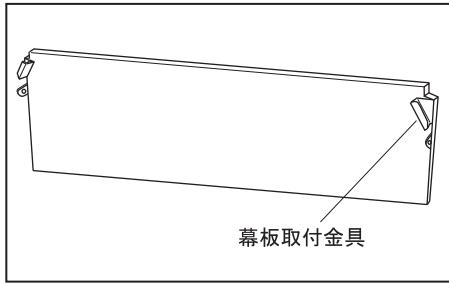
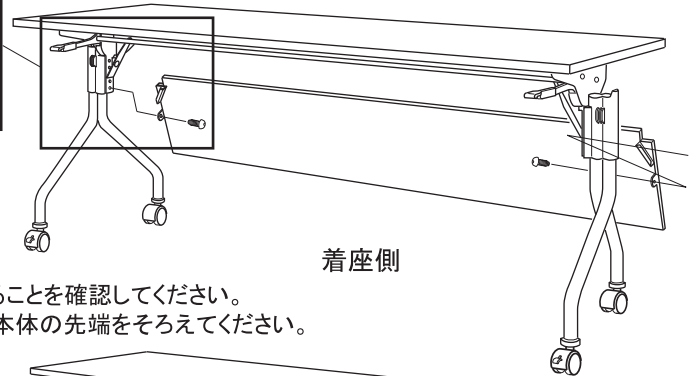
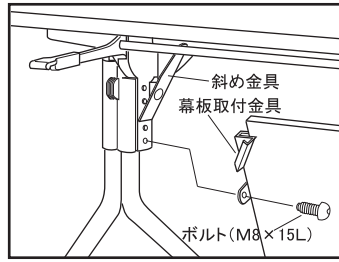


# FDRシリーズ(フォールディングデスク) 幕板 組立説明書



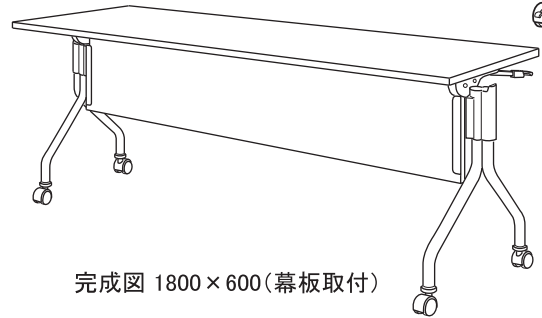
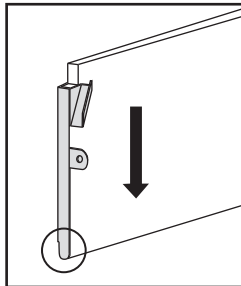
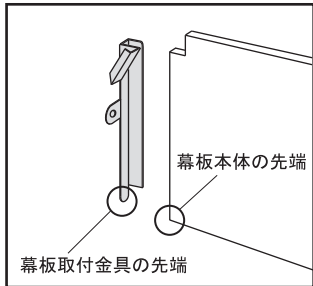
①幕板 1枚

1. 脚を取付けている下側のボルト(M8×15L)を外します。
2. 幕板取付金具を天板下にある斜め金具に押しつけ、外したボルト(M8×15L)で幕板を取付けます。



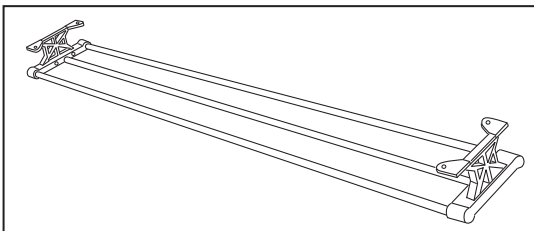
着座側

※ 幕板を取付ける際、幕板取付金具の先端と幕板本体の先端がそろっていることを確認してください。  
また幕板を取付けた後、幕板本体を床方向に押し、幕板取付金具と幕板本体の先端をそろえてください。

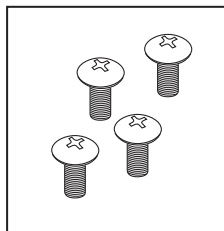


完成図 1800×600(幕板取付)

# FDRシリーズ(フォールディングデスク) 中棚 組立説明書

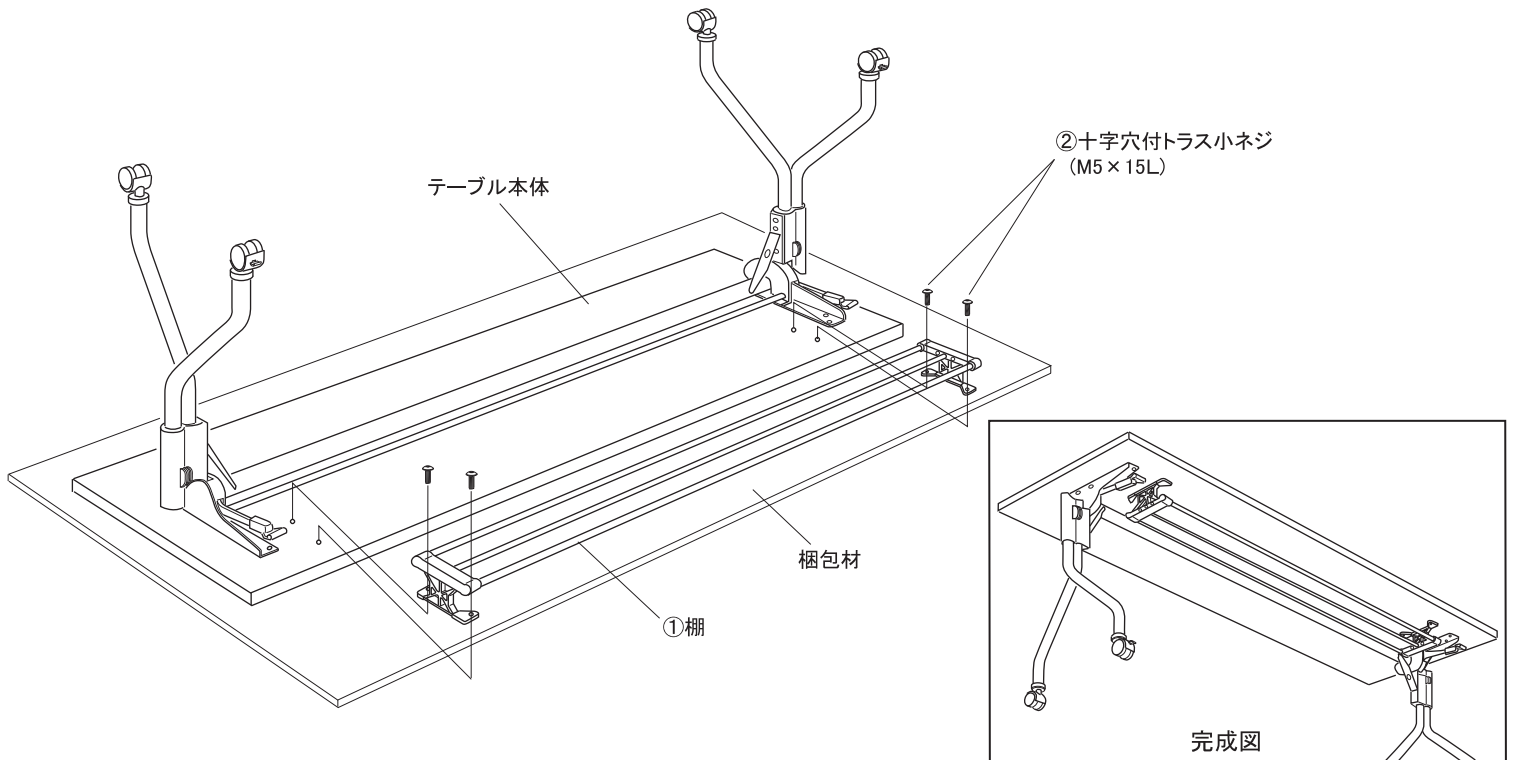


①棚 1台



②十字穴付トラス小ネジ(M5×15L) 4本

1. テーブル本体の天板を下側にして置きます。このとき、傷つき防止のため梱包材などを下に敷いてください。
2. ①棚を裏返し、棚の取付穴を天板裏のネジ穴に合わせて、プラスドライバーを使って②十字穴付トラス小ネジ(M5×15L)で固定します。



完成図