

この度は、弊社製品をお買求めいただきましてありがとうございました。
本製品は組立式になっておりますので、下記の要領で組立ててください。
パッキングケースの中には、下記の部品が入っています。

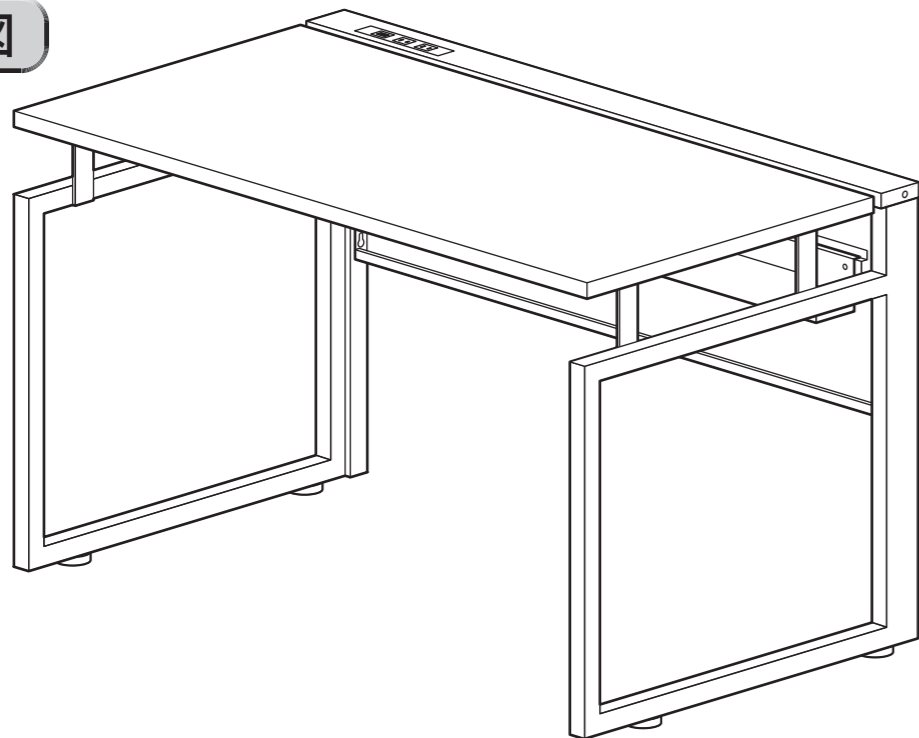
**組立説明書は組立て後も
大切に保管してください。**

この製品を第三者に貸し出すときは、この説明書も共に
貸し出し、よく読んでから使用するようご指導ください。

★用意していただくもの……

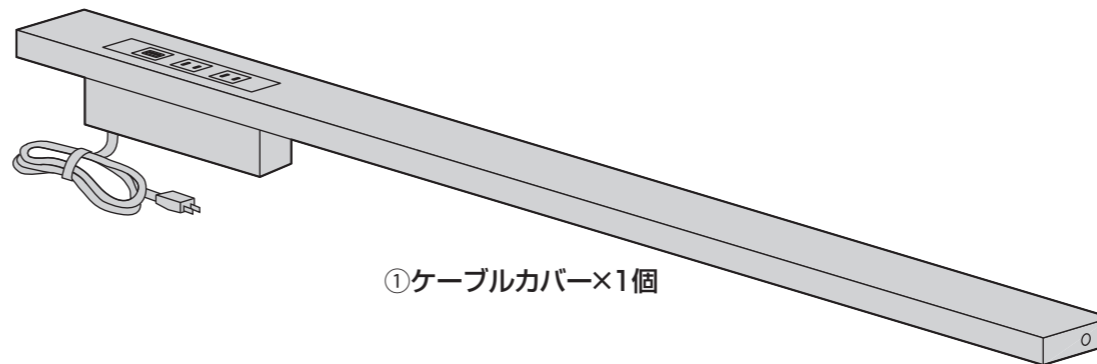
手袋(組立て時のケガ等を防ぐために着用することをお勧めします)

完成図



組立て部品

※部品の欠品や破損があった場合は、品番(FDM-12060LMACなど)と
下記の部品番号(①②)と部品名(フックなど)をお知らせください。

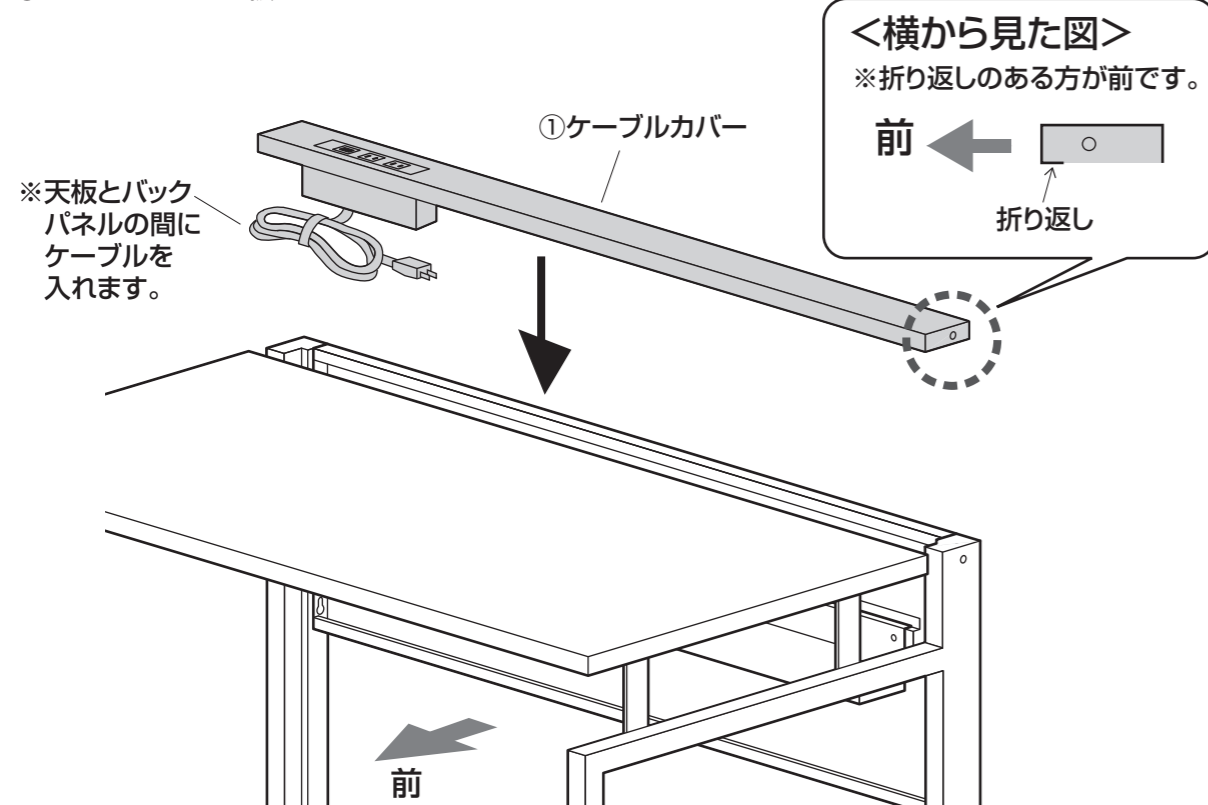


①ケーブルカバー×1個

②フック×2個

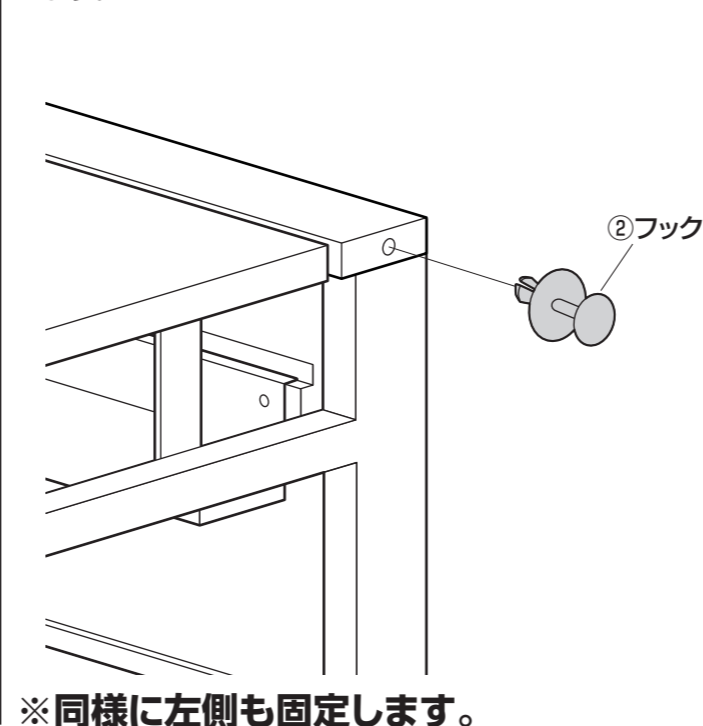
デスクにケーブルカバーを取付けて完成です。

①ケーブルカバーを被せます。



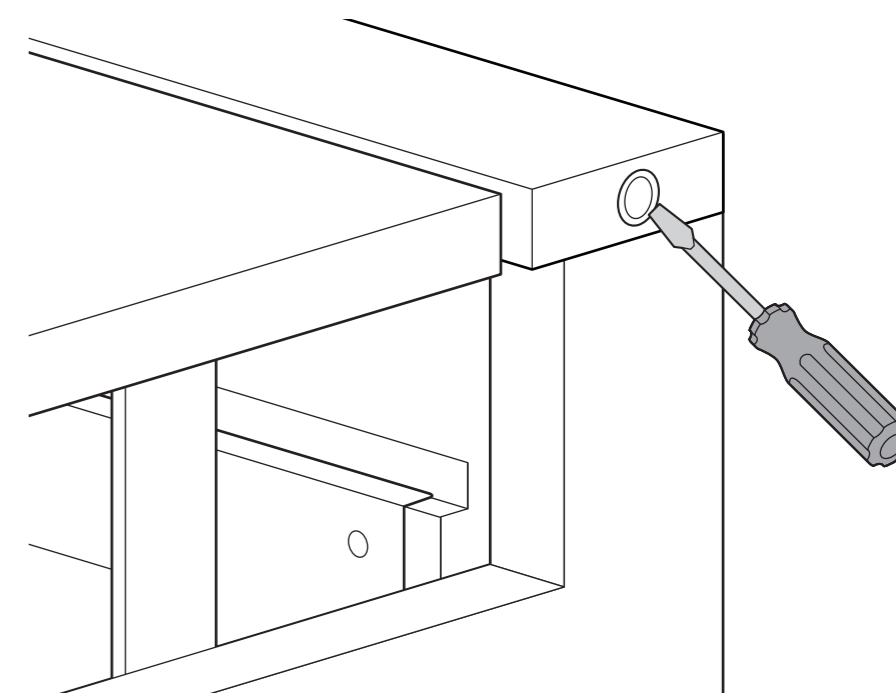
②フックで固定します。

※キャップが閉じている場合は、マイナスドライバーで押し開けます。



ケーブルカバーの取外し方

①マイナスドライバーでキャップを押し開け、左右のフックを取外します。



②ケーブルカバーを取外します。