

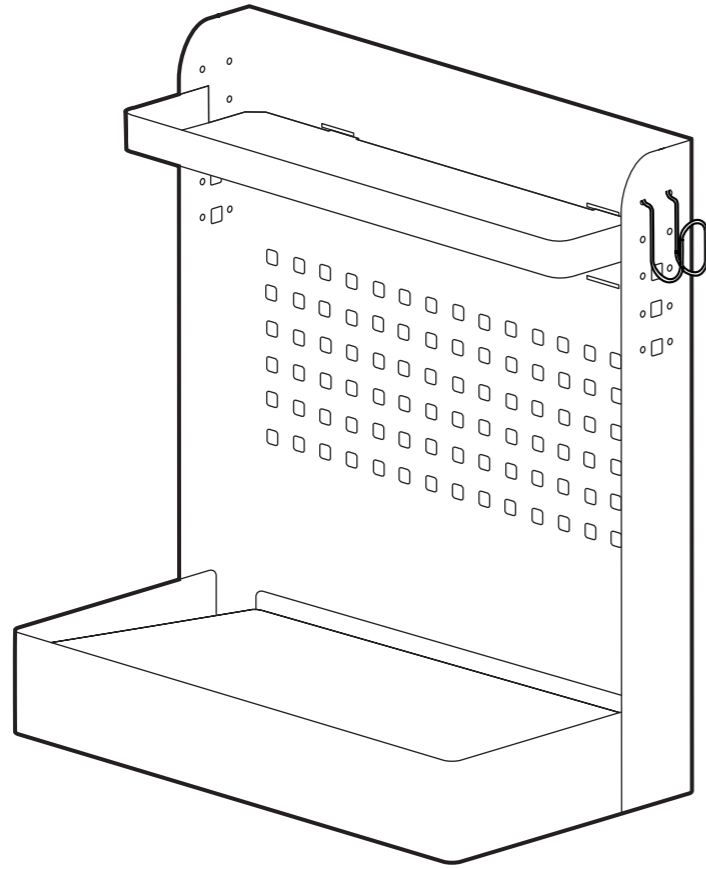
この度は、弊社製品をお買求めいただきましてありがとうございました。  
本製品は組立式になっておりますので、下記の要領で組立ててください。  
パッキングケースの中には、下記の部品が入っています。

**組立説明書は組立て後も  
大切に保管してください。**

この製品を第三者に貸し出すときは、この説明書も共に  
貸し出し、よく読んでから使用するようご指導ください。

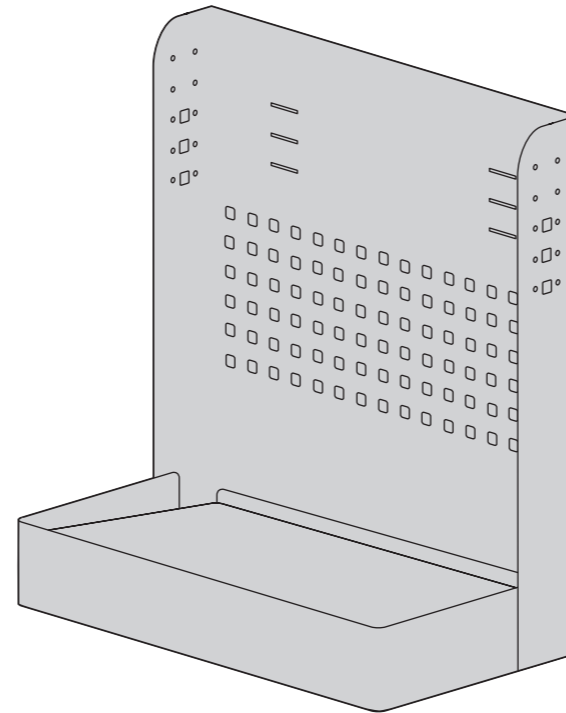
★用意していただくもの……  
手袋(組立て時のケガ等を防ぐために着用することをお勧めします)

完成図

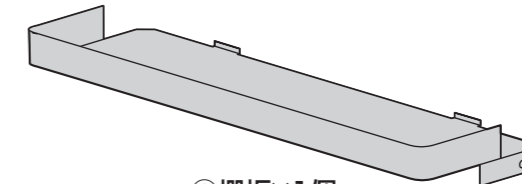


組立て部品

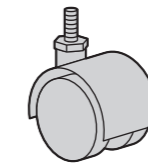
※部品の欠品や破損があった場合は、品番 (FDM-BWG1BKなど) と下記の部品番号 (①~⑥) と部品名 (ハンガーなど) をお知らせください。



①ワゴン×1個



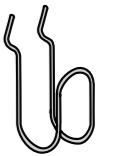
②棚板×1個



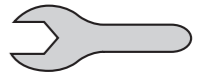
③キャスター×4個



④ハンガー×2個

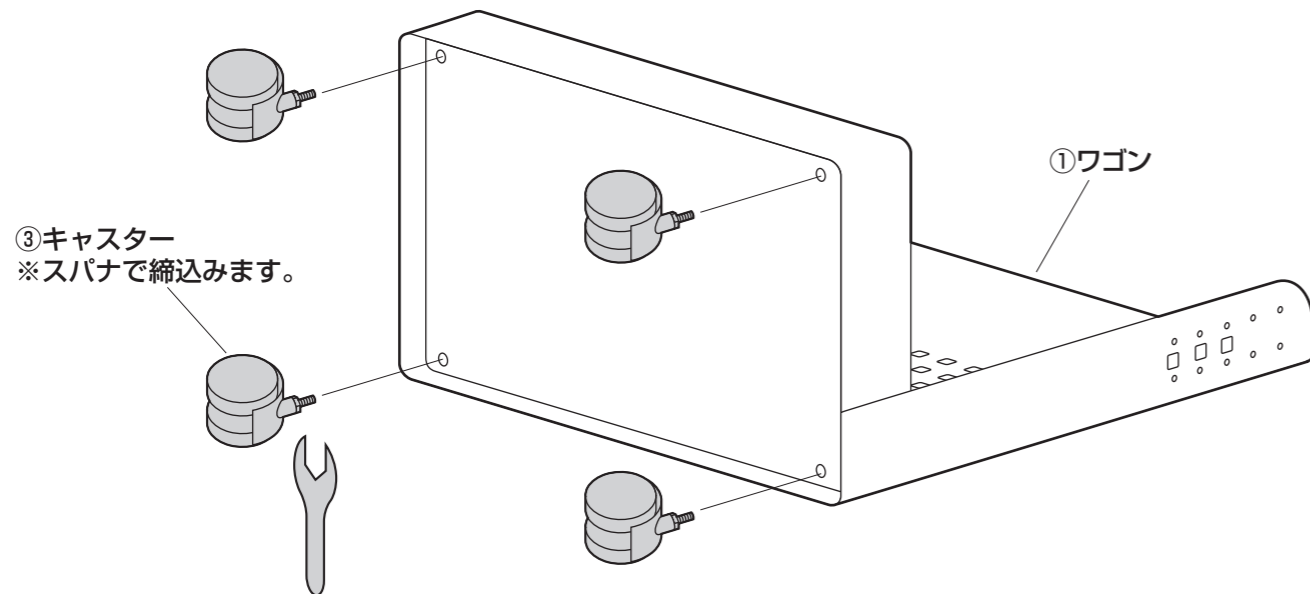


⑤コードハンガー×2個

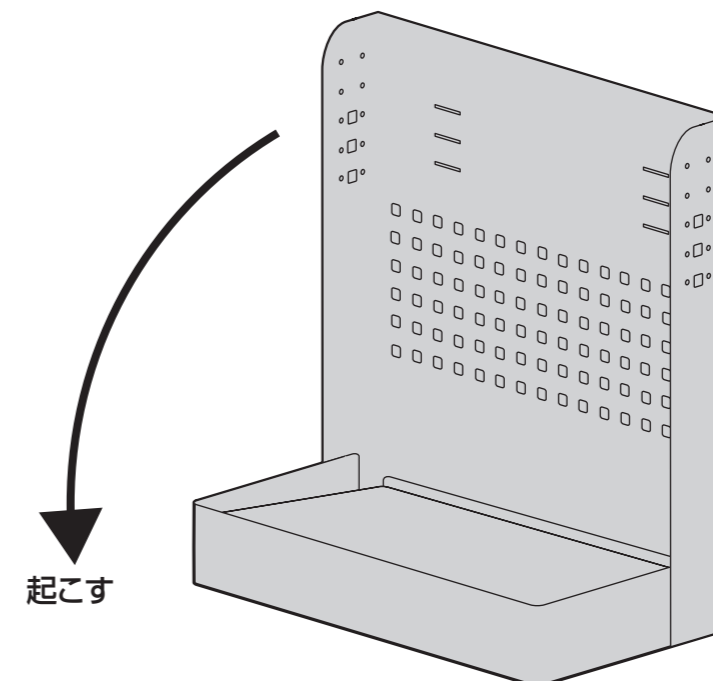


⑥スパナ×1本

1 ワゴンにキャスターを取付けます。

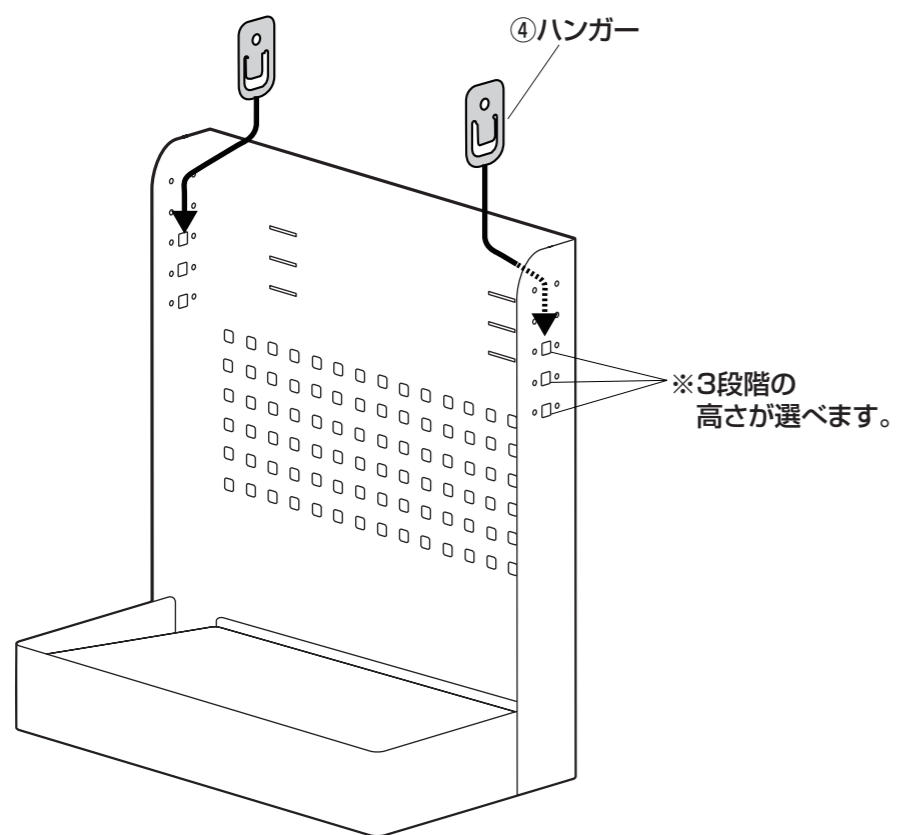


2 本体を起こします。

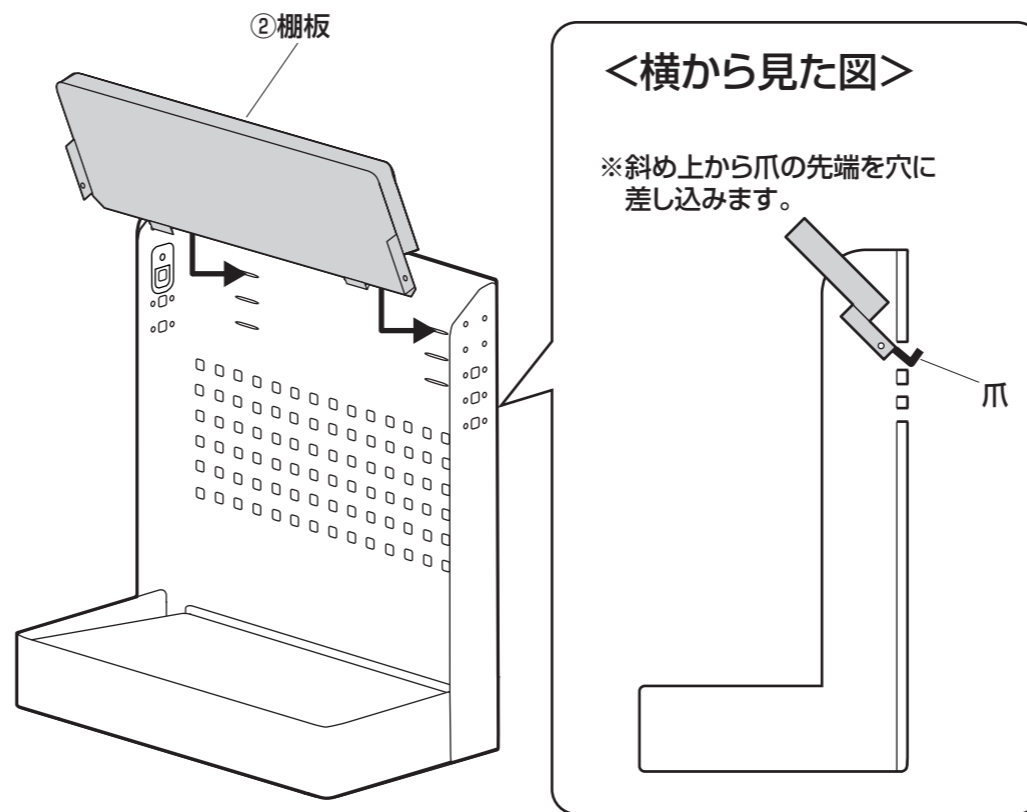


### 3 棚板を取付けて完成です。

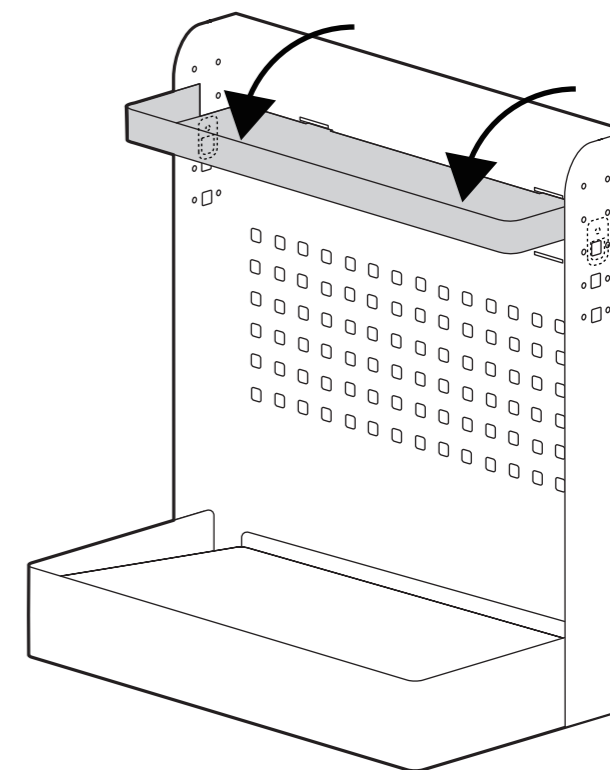
①ハンガーを取付けます。



②ワゴンに棚板のツメを引っ掛けます。

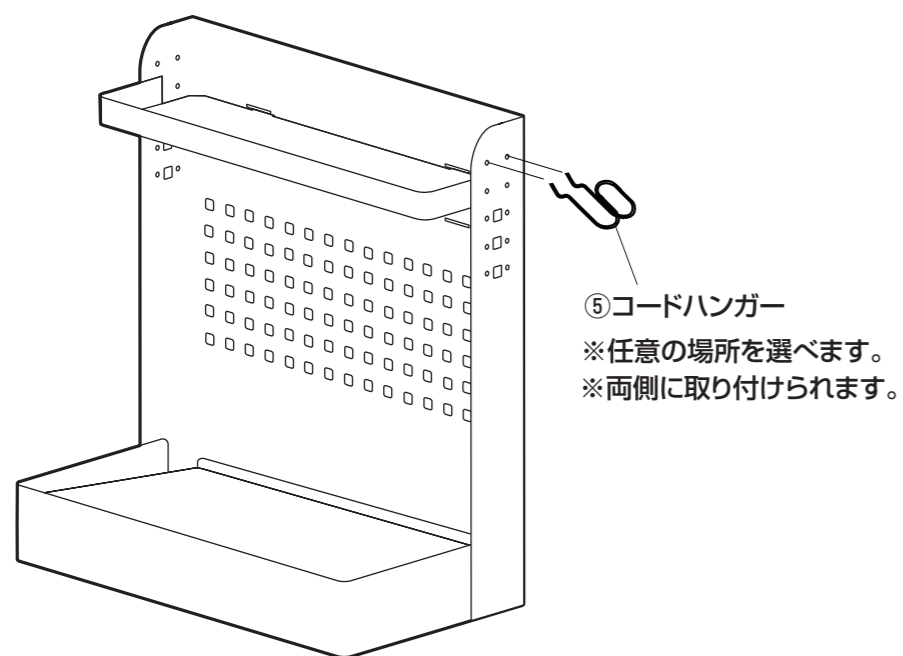


③ハンガーに棚板を差し込みます。

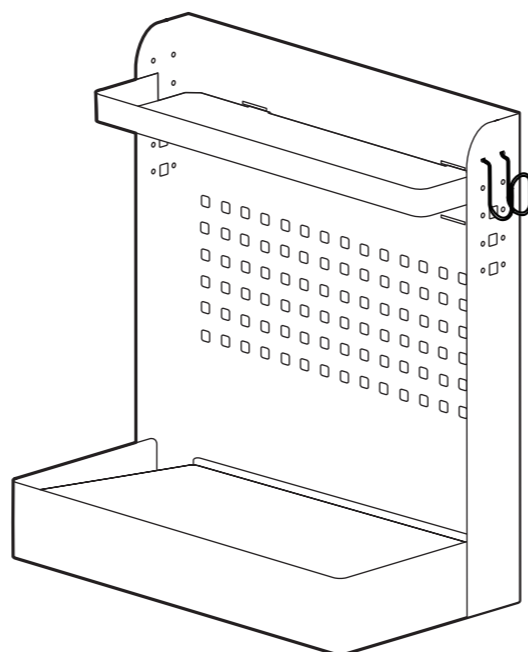


### コードハンガーの取付方法

①コードハンガーの先端を穴に入れます。



②ワゴンの側面に当てます。



製品に関するお問い合わせ | 製品の品質管理には細心の注意を払っていますが、万一、不都合な点や製品に関するお問い合わせなどございましたら、お買求めの販売店又は右記までお気軽にご相談下さい。

サンワサプライ株式会社

岡山サブライセンター / 〒700-0825 岡山市北区田町1-10-1  
 ☎086-223-3311 FAX086-223-5123  
 東京サブライセンター / 〒140-8566 東京都品川区南大井6-5-8  
 ☎03-5763-0011 FAX03-5763-0033