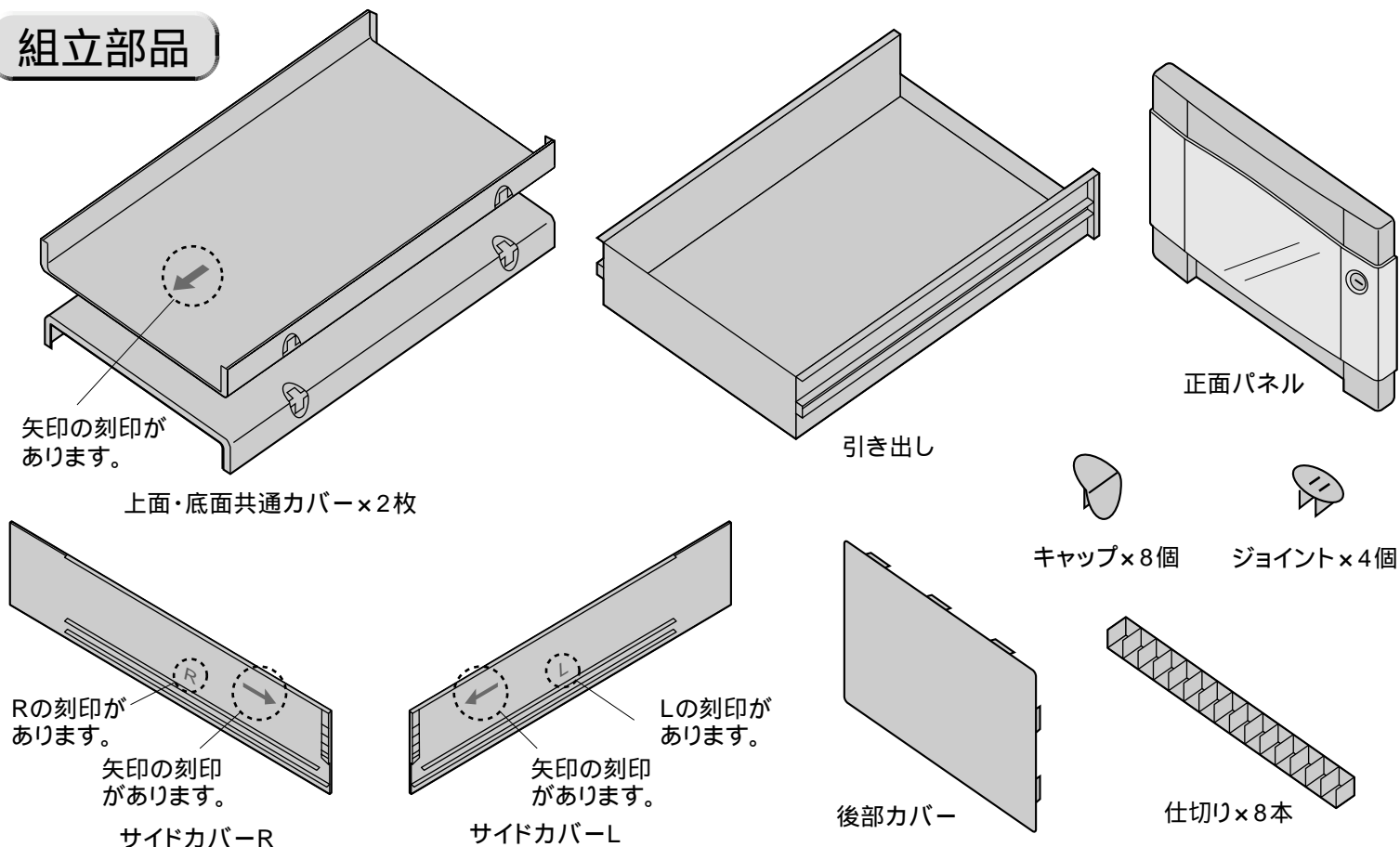




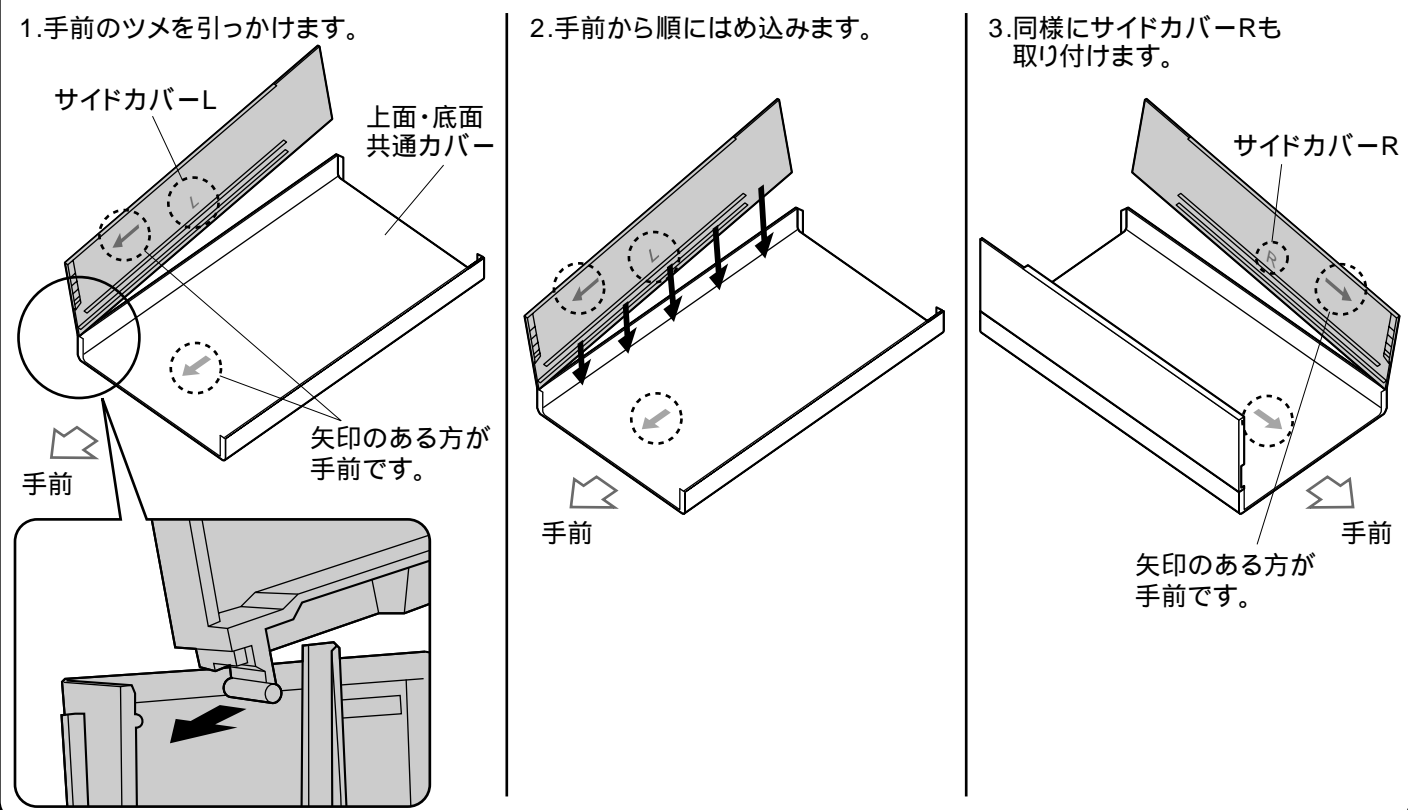
この度は、弊社製品をお買求めいただきましてありがとうございました。
このCDケースは組立式になっておりますので、下記の要領で組み立ててください。
パッキングケースの中には、下記の部品が入っています。

用意していただくもの・・・
手袋（組み立て時のケガ等を防ぐために必ず着用してください。）

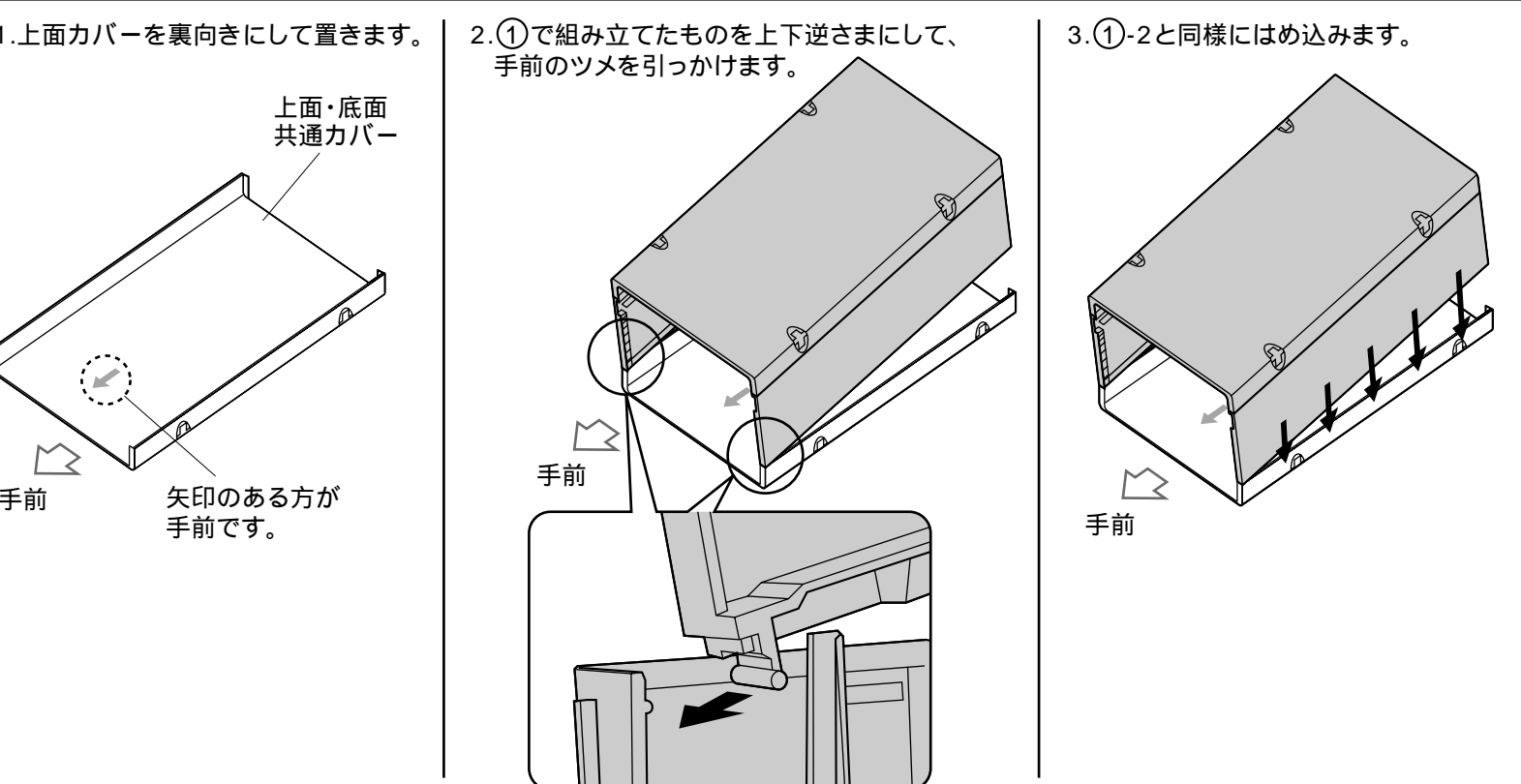
組立部品



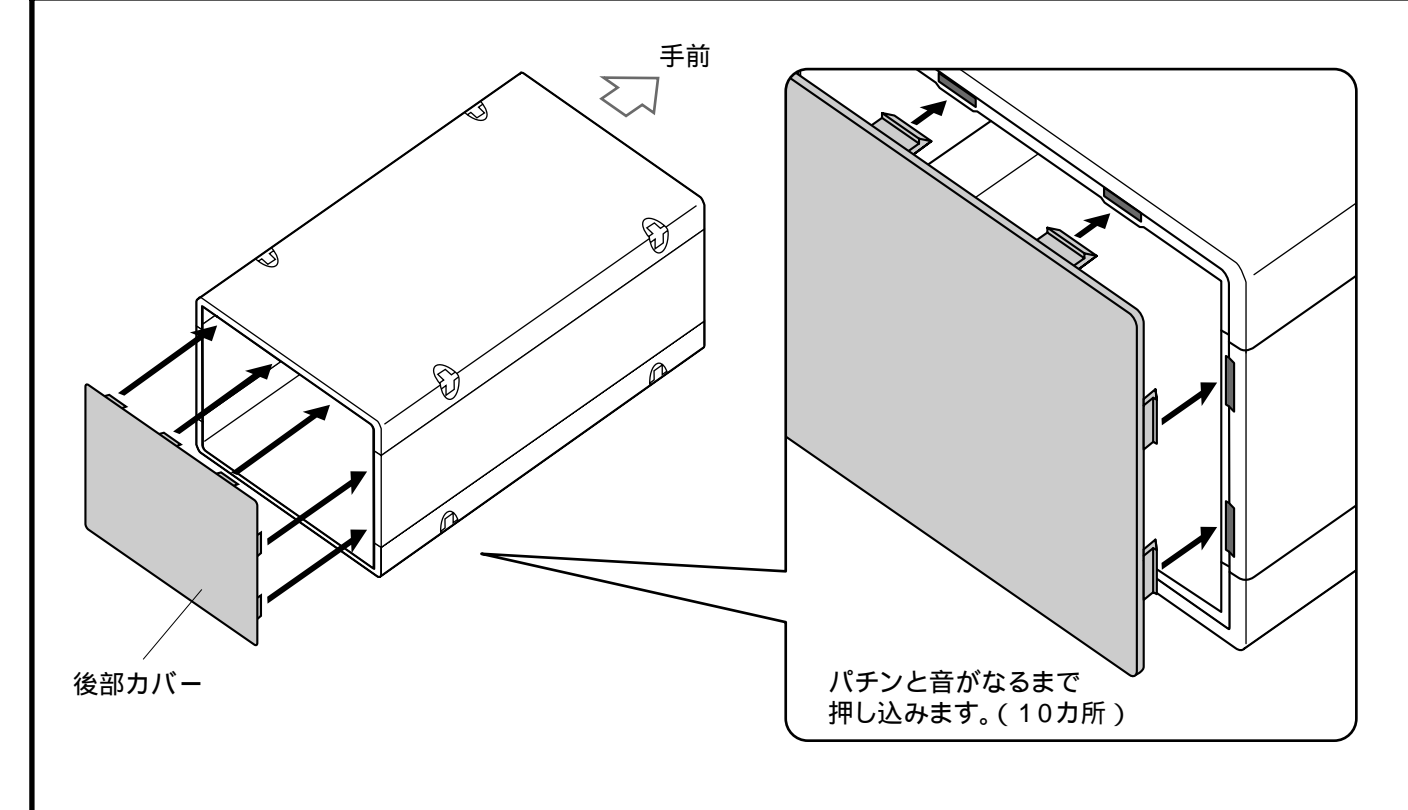
1 底面カバーにサイドカバーを取り付けます。



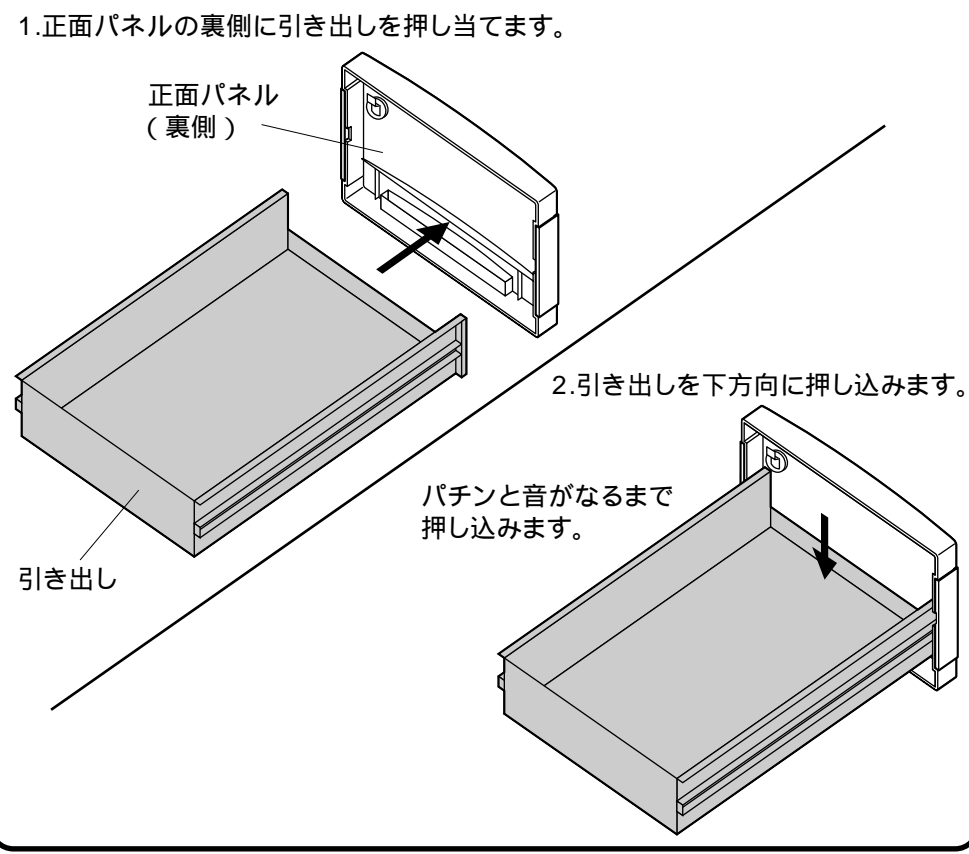
2 上面カバーを取り付けます。



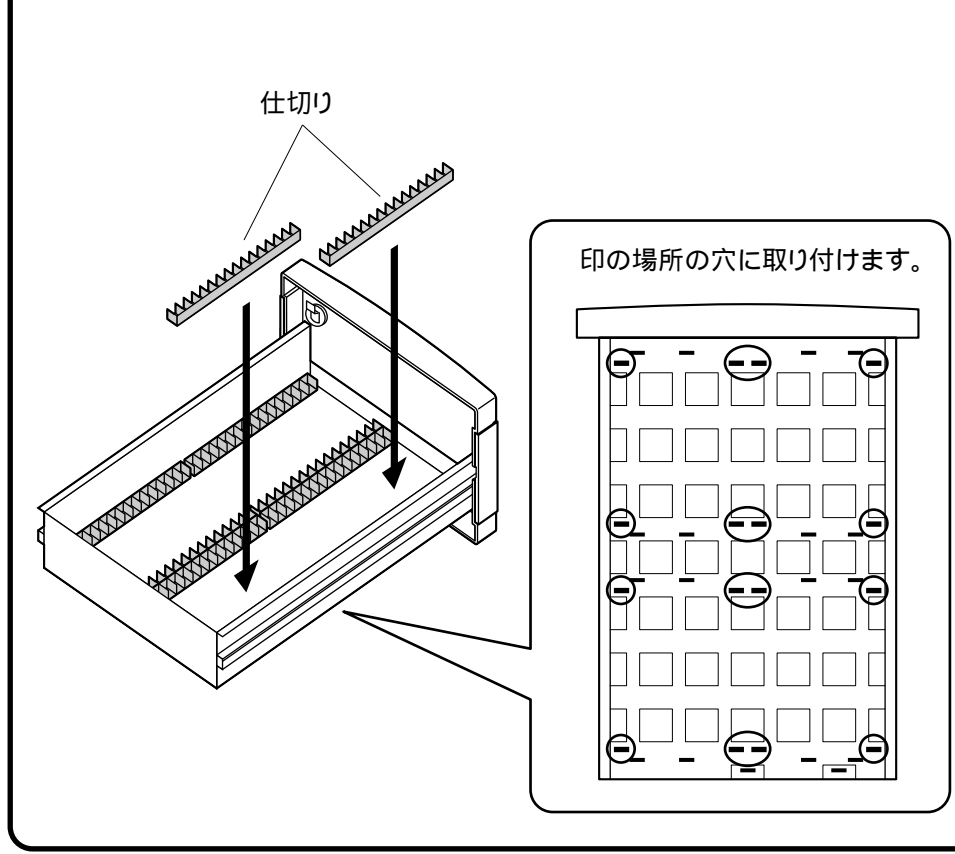
3 後部カバーを取り付けます。



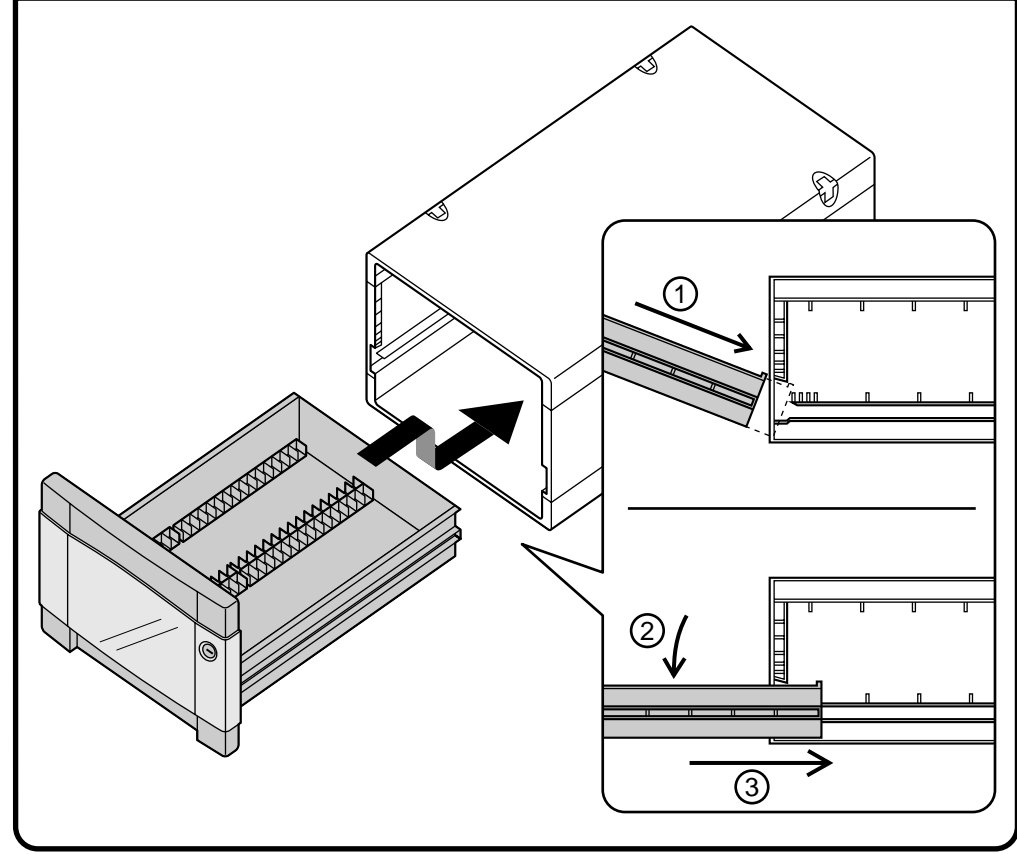
4 正面パネルに引き出しを取り付けます。



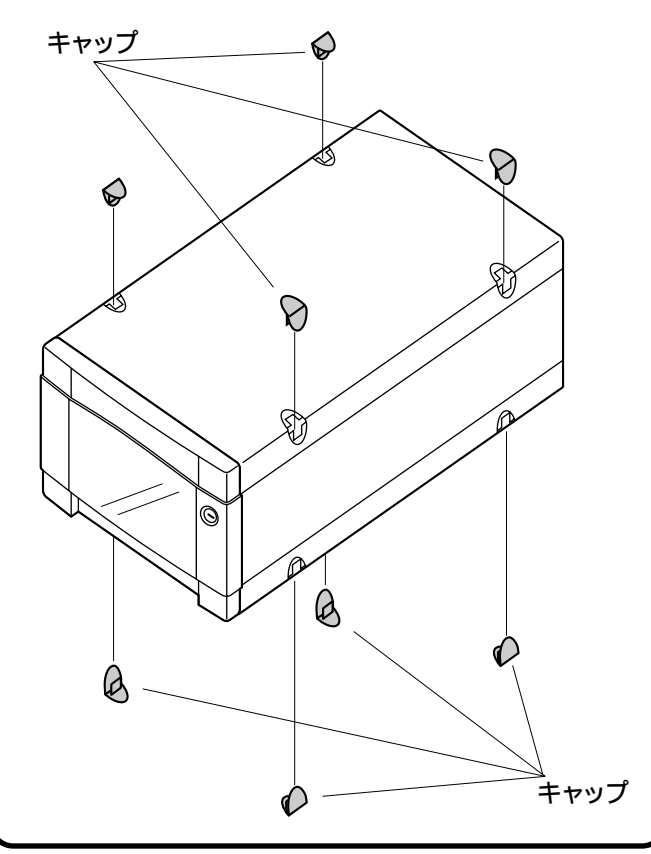
5 引き出しに仕切りを取り付けます。



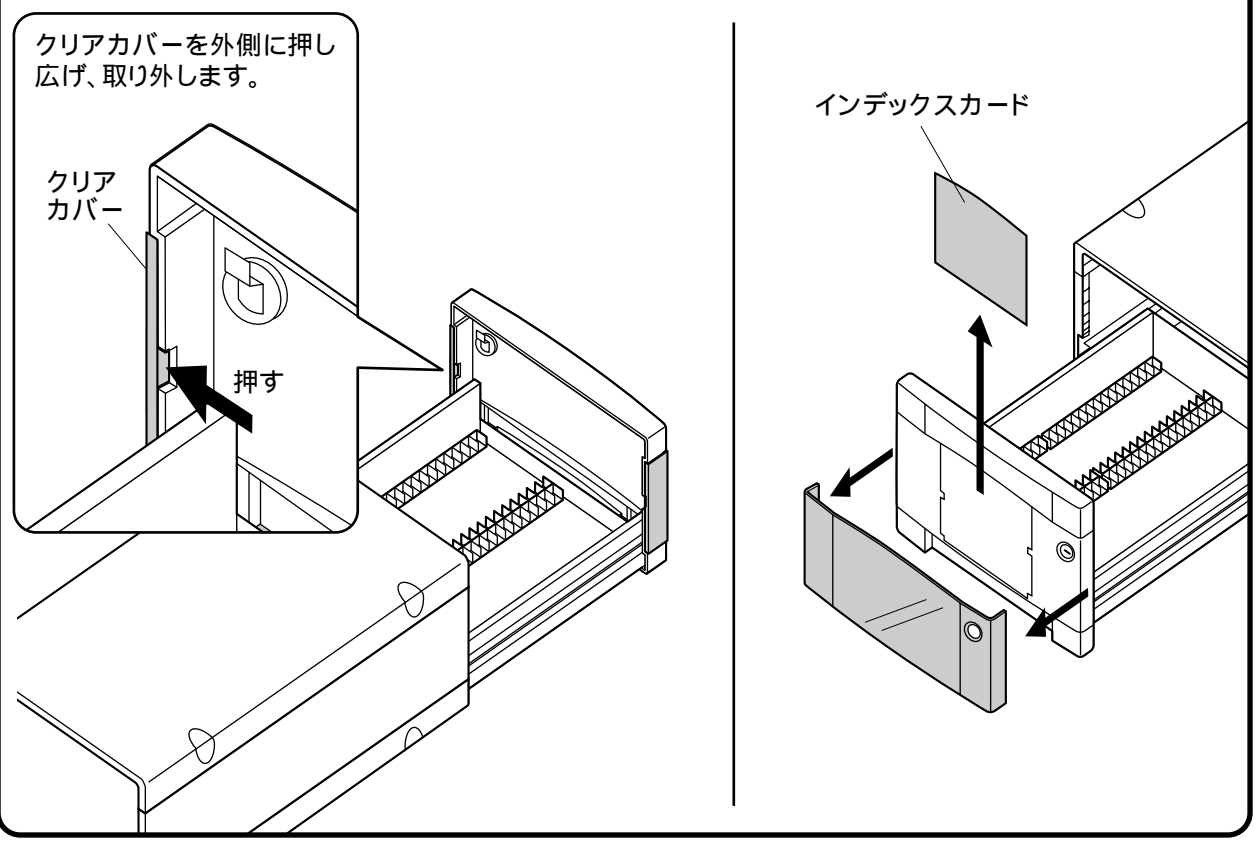
6 引き出しを取り付けます。



7 キャップを取り付けて完成です。



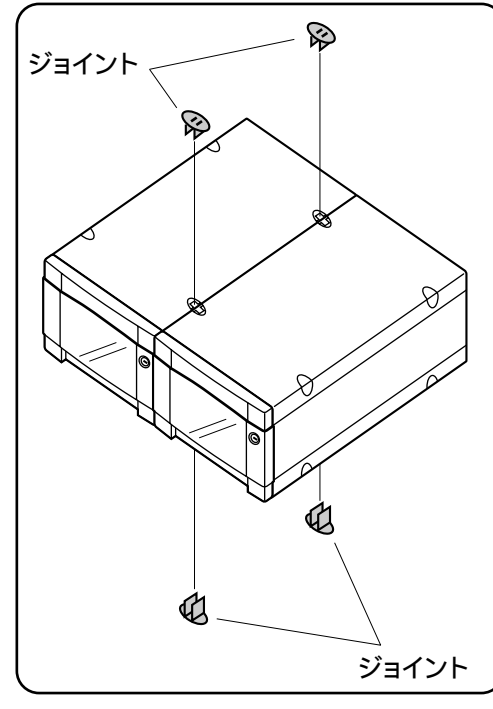
インデックスカードの取り出し方



連結する場合

連結する場合はつなげる場所のキャップをはずし、ジョイントを取り付けます。

横につなげる場合



縦につなげる場合

