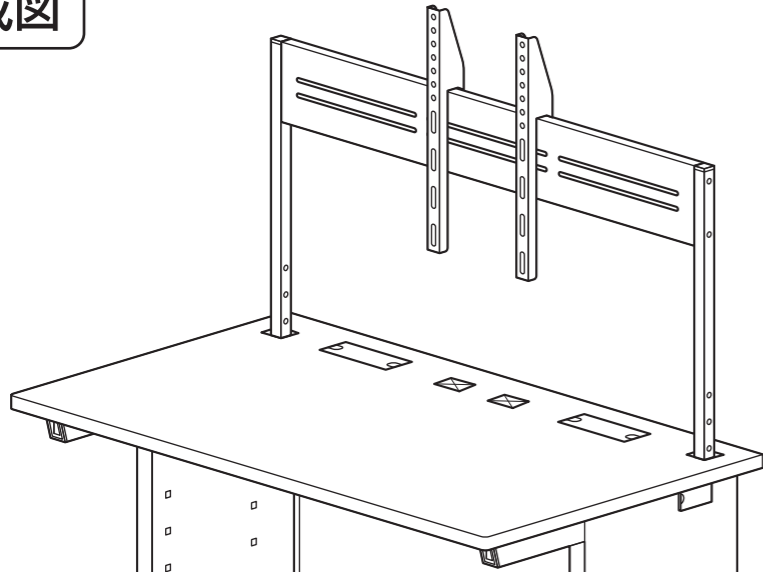


この度は、弊社製品をお買求めいただきましてありがとうございました。  
本製品は組立式になっておりますので、下記の要領で組立ててください。  
パッキングケースの中には、下記の部品が入っています。

組立説明書は組立て後も  
大切に保管してください。

この製品を第三者に貸し出すときは、この説明書も共に  
貸し出し、よく読んでから使用するようご指導ください。

完成図

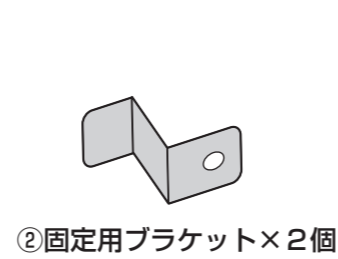
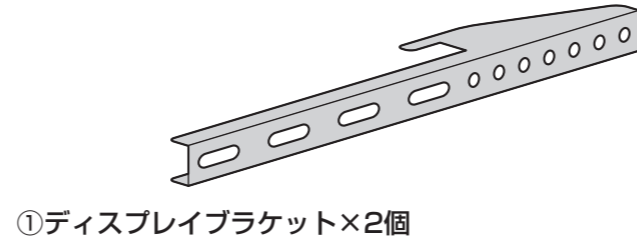


<用意していただくもの>

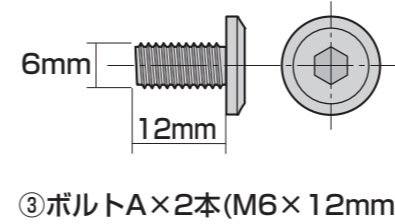
- ・プラスドライバー
- ・毛布
- ・手袋(ケガ等を防ぐために、着用をお勧めします)

組立部品

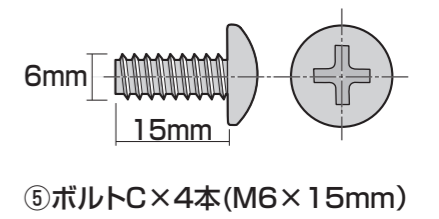
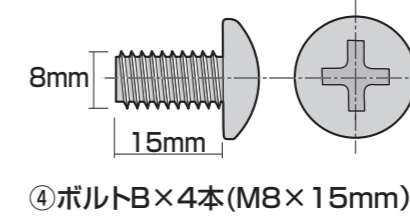
※部品の欠品や破損があった場合は、品番 (EST-HGPL1BKなど) と下記の部品番号 (①~⑦) と部品名 (ボルトAなど) をお知らせください。



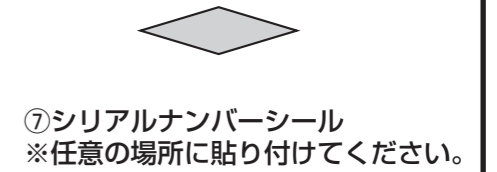
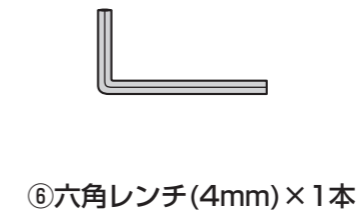
使用ボルト



ディスプレイ取付け用金具



工具



手順 1

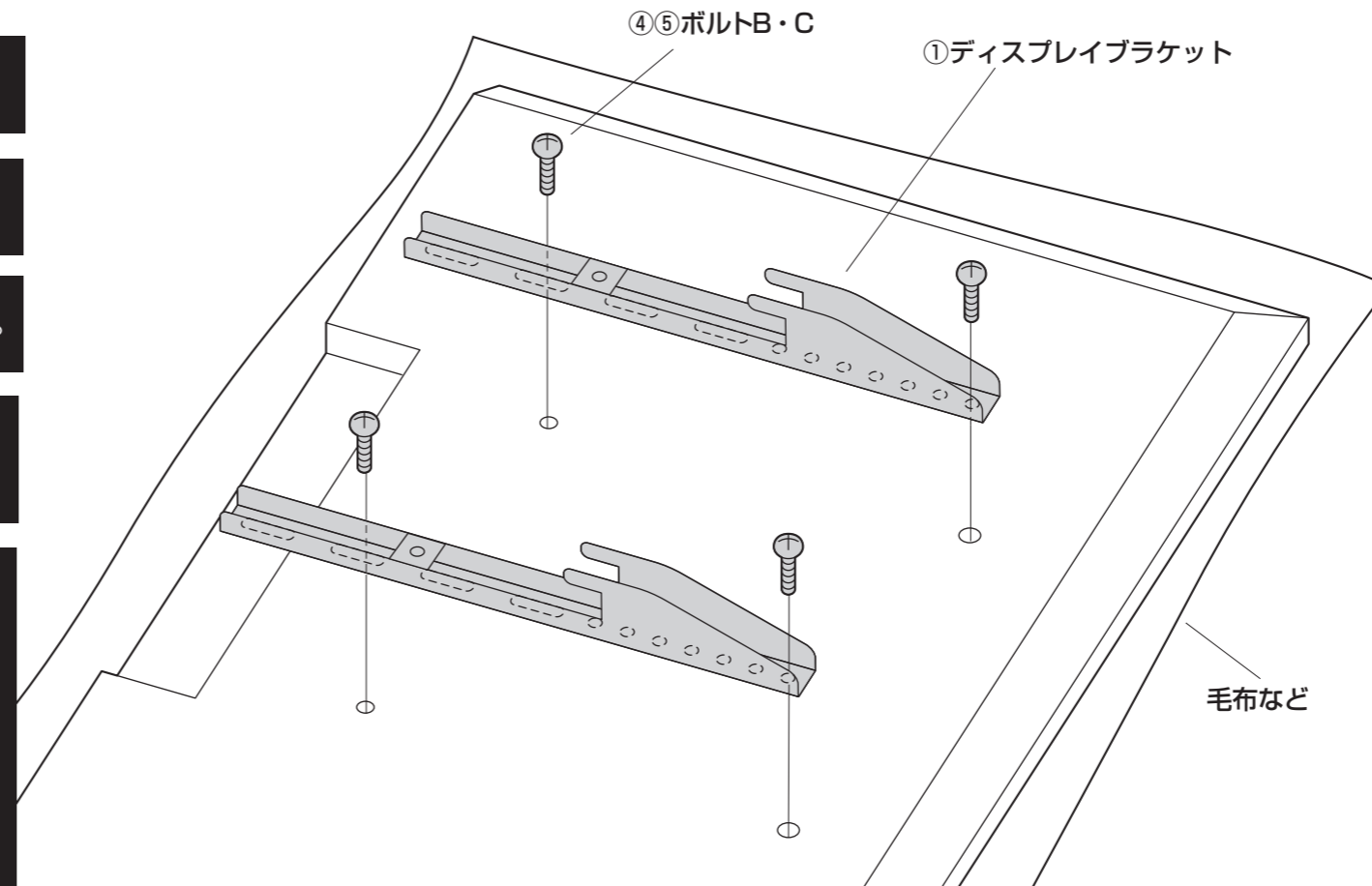
▲注意▲ 20kgまでのディスプレイが取付け可能です。

▲注意▲ 毛布などを下に敷いてください。

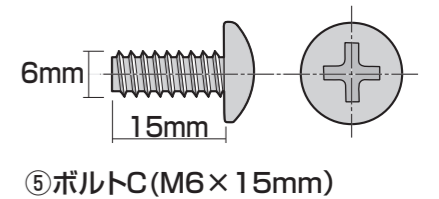
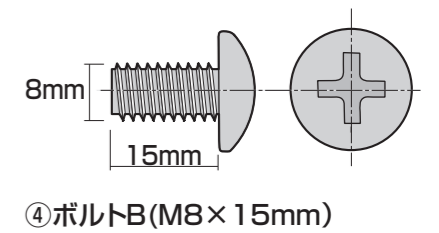
▲注意▲ ディスプレイに付属しているスタンド類は取外してください。

▲注意▲ 付属のボルトが合わない場合は、強度に十分ご注意ください。市販の適切な太さ、長さのボルトをご用意ください。

▲注意▲ ボルトが長すぎるとディスプレイを破損する場合があります。またボルトが短すぎると固定できず脱落する恐れがあります。適したボルトの長さはディスプレイによって異なります。必ず取扱説明書やメーカーへの問い合わせなどで、適切な長さのボルトを使用してください。

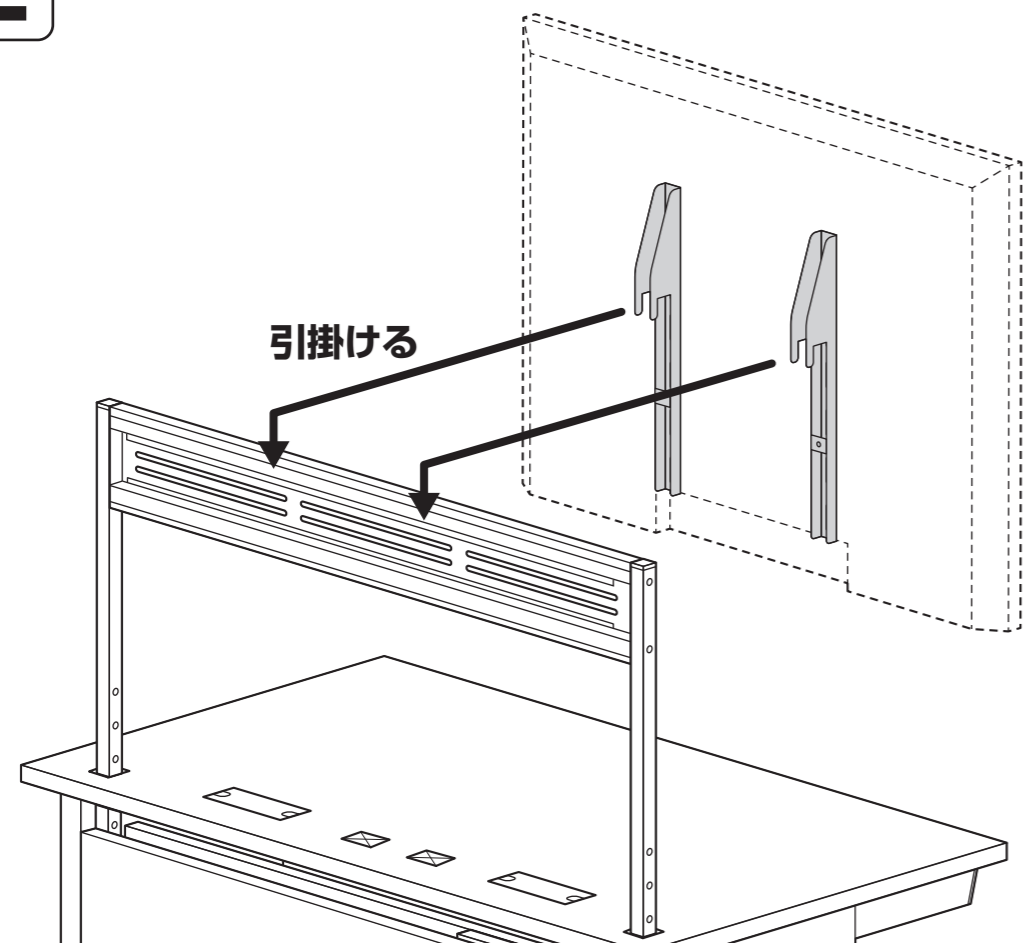


ディスプレイ取付け用金具

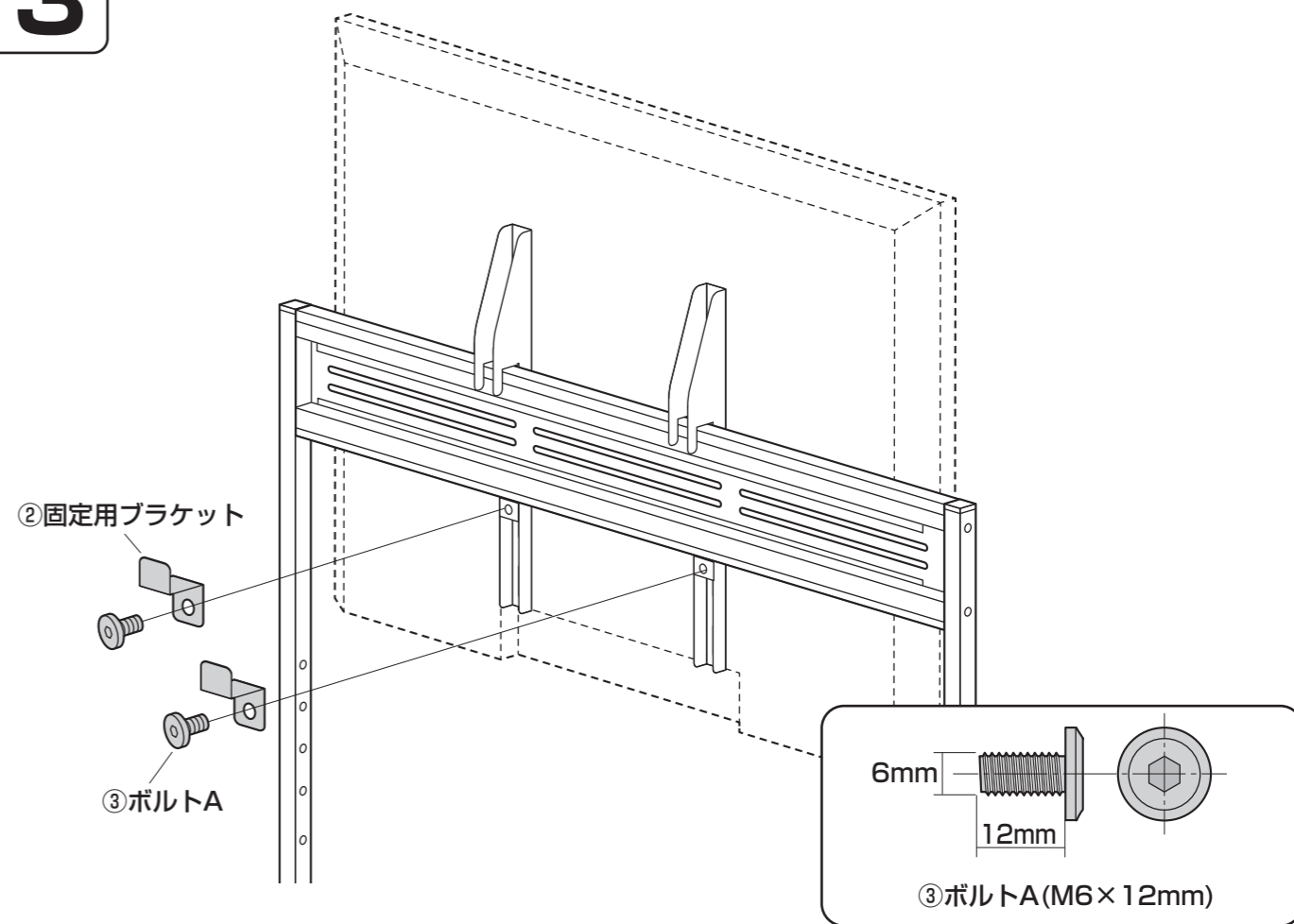


※ディスプレイの取付けに適したボルトをご選定ください。

## 手順 2



## 手順 3



製品に関するお問い合わせ  
製品の品質管理には細心の注意を払っていますが、万一、不都合な点や製品に関するお問い合わせなどございましたら、お買求めの販売店又は右記までお気軽にご相談下さい。

●商品についてのお問い合わせは  
シリアルナンバー・シールの番号をお知らせください。

サンワサプライ株式会社

岡山サブライセンター / 〒700-0825 岡山市北区田町1-10-1  
☎086-223-3311 FAX086-223-5123  
東京サブライセンター / 〒140-8566 東京都品川区南大井6-5-8  
☎03-5763-0011 FAX03-5763-0033