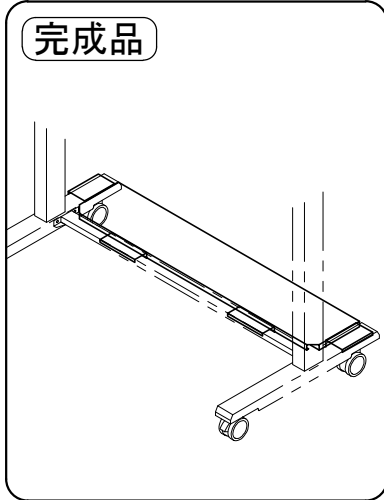


この度は、弊社製品をお買い求めいただきましてありがとうございました。  
 この製品は組立式になっております。パッキングケースの中に下記の部品が入っていますので、確認の上、下記要領で組み立ててください。  
 ご使用前に、製品の使い方と使用上の注意事項について書いた説明書をよくお読みになり、製品を末長くご使用いただくために、説明書を大切に保存し、正しくお使いください。

★用意していただくもの……  
 手袋  
 (鋼製ですので組立の際は必ず着用してください。)



### 組立部品

- ①下棚 × 1
- ②前側取付金具 × 2
- ③左右取付金具 × 2

### 使用小部品

- ④ボルト(M6 × 16mm) × 8
- ⑤ワッシャ × 8
- ⑥スプリングワッシャ × 8
- ⑦六角レンチ(4mm) × 1

※部品の欠品や破損があった場合は、品番(ERD-WDKNTなど)と上記の部品番号(①～⑦)と部品名(下棚など)をお知らせください。

### 手順 1

下棚を裏返し、前側取付金具と左右取付金具をボルトで取り付けます。

※取付金具は全て長穴になっています。  
 ひとまず、下棚と隙間がないように取付て、載せて合わない場合は調整してください。

### 手順 2

ERD-WDK12070Wのフットバーと左右下枠に載せて完成です。

製品に関するお問い合わせ | 製品の品質管理には細心の注意を払っておりますが、万一、不都合な点や製品に関するお問い合わせなどがございましたら、お買い求めの販売店、または右記までお気軽にご相談ください。

**サンワサプライ株式会社**

岡山サプライセンター / 〒700-0825 岡山市北区田町1-10-1  
 TEL 086-223-3311 FAX 086-223-5123  
 東京サプライセンター / 〒140-8566 東京都品川区南大井6-5-8  
 TEL 03-5763-0011 FAX 03-5763-0033

<https://www.sanwa.co.jp/>