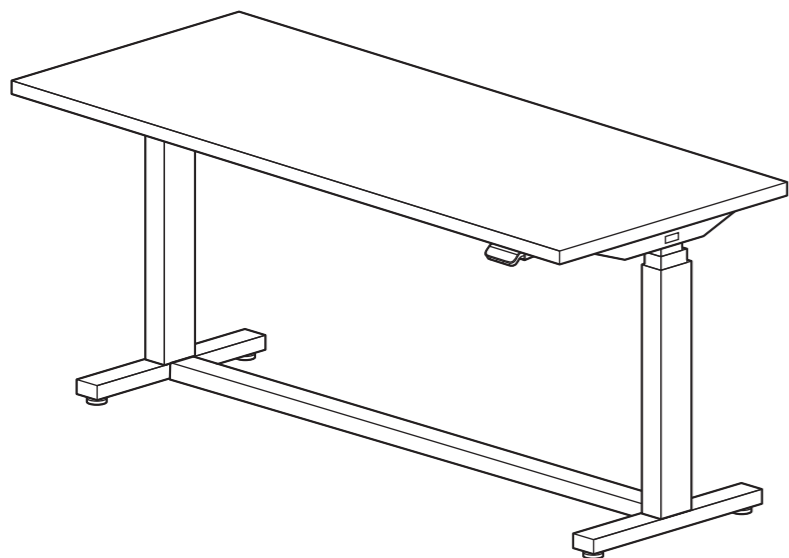


この度は、弊社製品をお買求めいただきましてありがとうございました。
 この製品は組立式になっておりますので、下記の要領で組み立ててください。
 パッキングケースの中には、下記の部品が入っています。

組立説明書は組立後も
 大切に保管してください。

この製品を第三者に貸し出すときは、この説明書も共に
 貸し出し、よく読んでから使用するようご指導ください。

完成図



<組立てに必要な人数>

大人2人以上

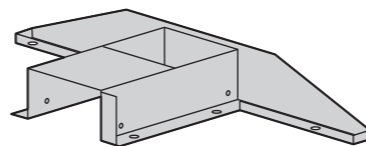
<用意していただくもの>

- ・プラスドライバー
- ・毛布
- ・手袋(ケガ等を防ぐために、着用をお勧めします)

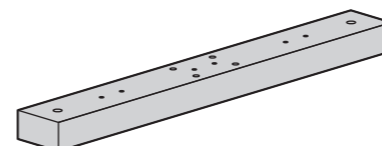
組立部品

※部品の欠品や破損があった場合は、品番(ERD-WDKM18075W など)と下記の部品番号(① ~ ⑳)と部品名(ボルト A など)をお知らせください。
 ※部品名末尾のアルファベット(A、B、C、D)は梱包されている箱の名称です。
 ※組立説明書はD梱包に梱包されています。

A梱包

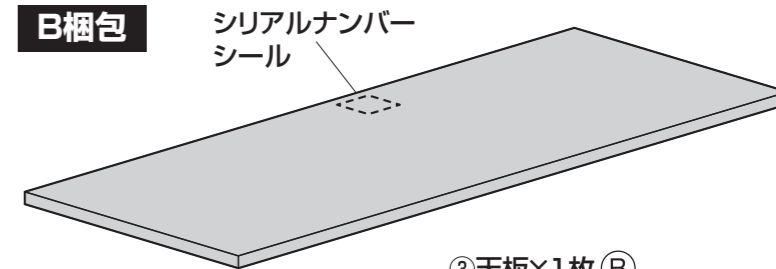


① サポートフレーム×2個(A)



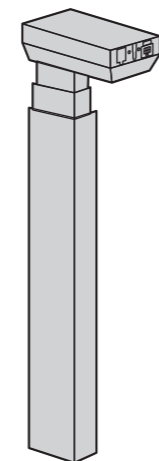
② フットフレーム×2本(A)

B梱包

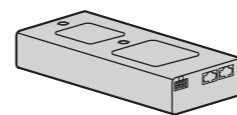


③ 天板×1枚(B)

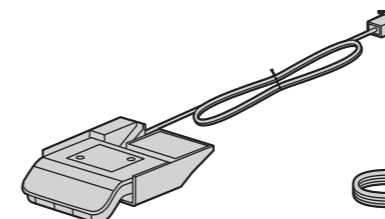
C梱包



④ 昇降フレーム×2本(C)



⑤ コントロールボックス
×1個(C)



⑥ コントローラー
×1個(C)

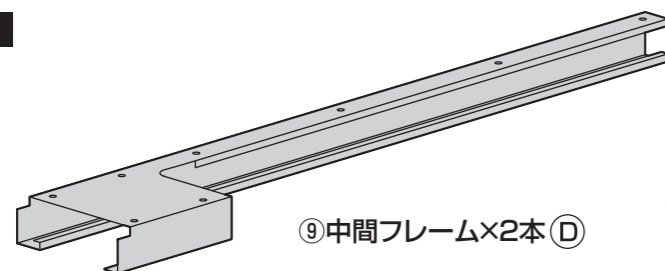


⑦ 電源ケーブル
×1本(C)

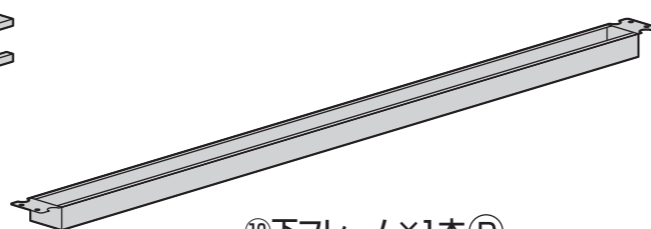


⑧ モーターケーブル
×2本(C)

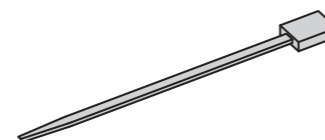
D梱包



⑨ 中間フレーム×2本(D)



⑩ 下フレーム×1本(D)



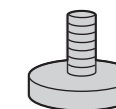
⑪ インシュロック×5本(D)



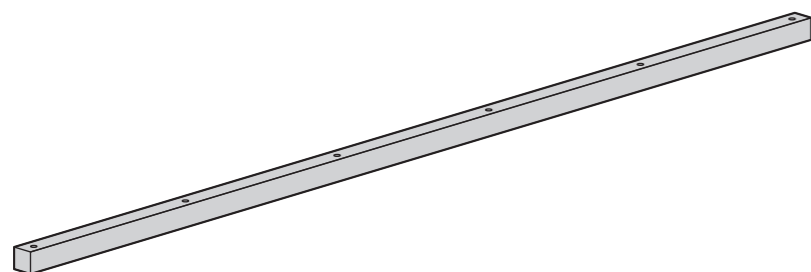
⑫ インシュロックベース
×5個(D)



⑬ ロゴシール
×1枚(D)

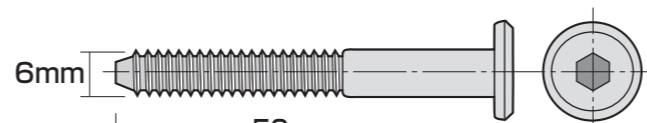


⑭ アジャスター
×4個(D)

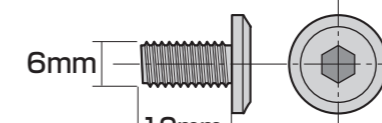


⑮ リーンフォースメント×2本(D)

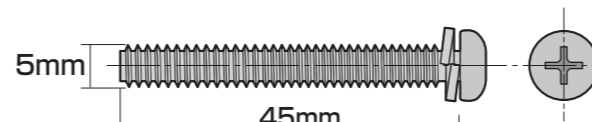
使用ボルト類



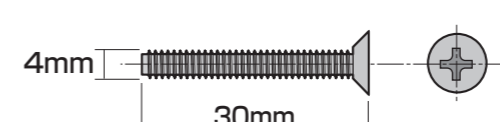
⑯ ボルトA×20本(M6×50mm)(D)



⑰ ボルトB×36本(M6×12mm)(D)



⑱ スクリュA×2本(M5×45mm)(D)



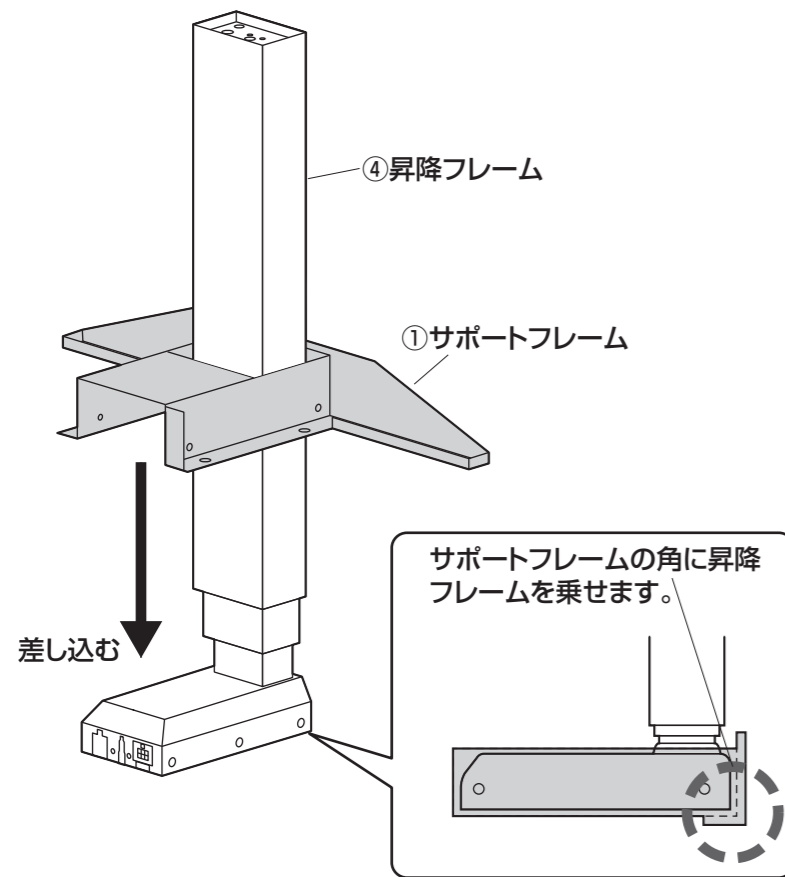
⑲ スクリュB×2本(M4×30mm)(D)

工具

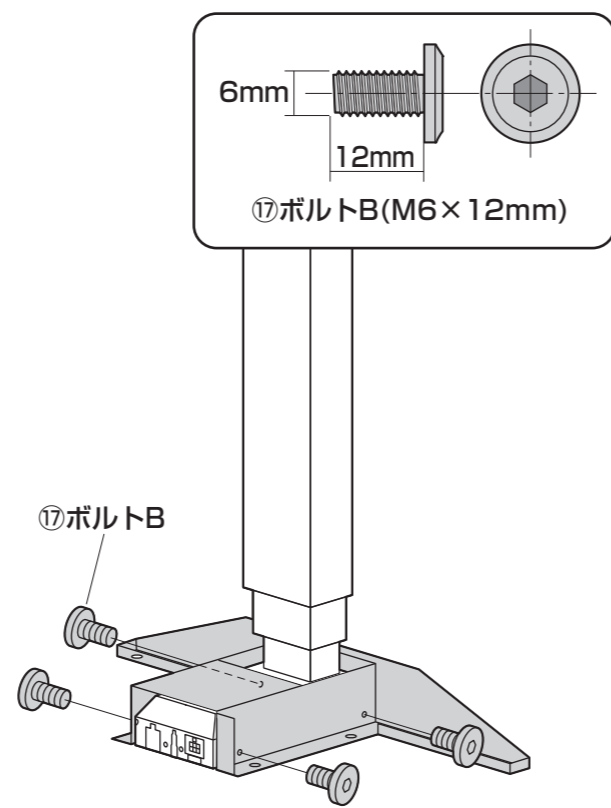


⑳ 六角レンチ(4mm)×1本(D)

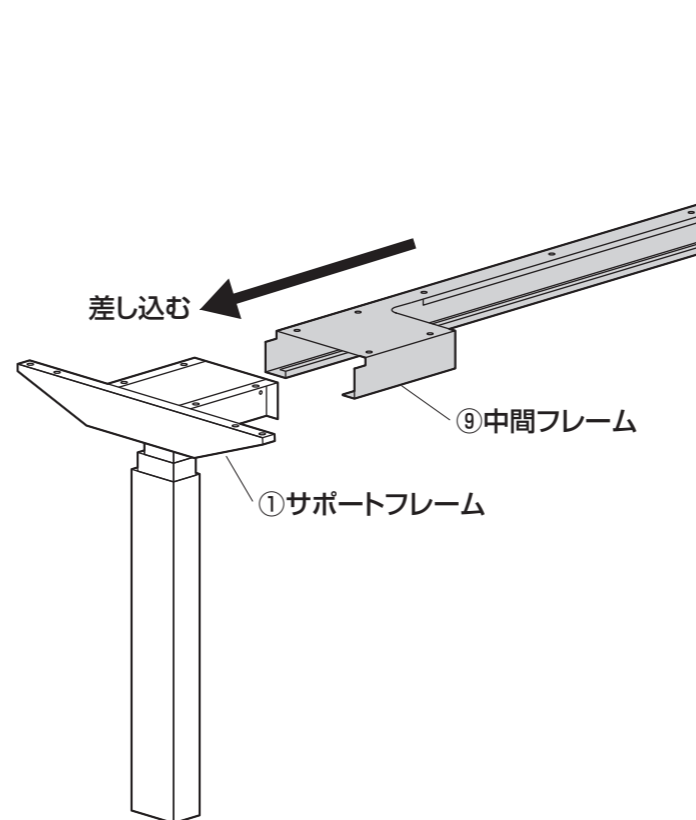
手順 1-1



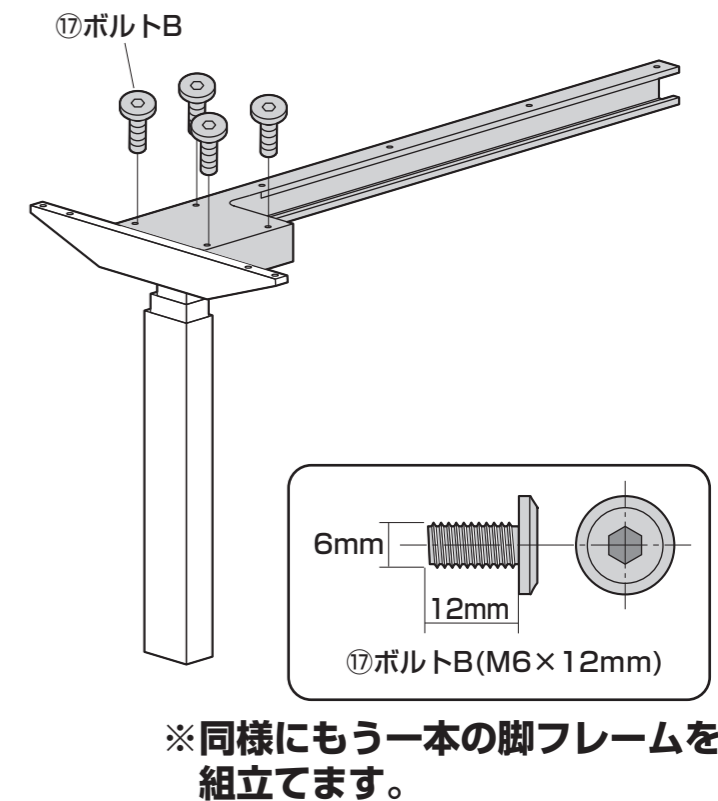
手順 1-2



手順 2-1



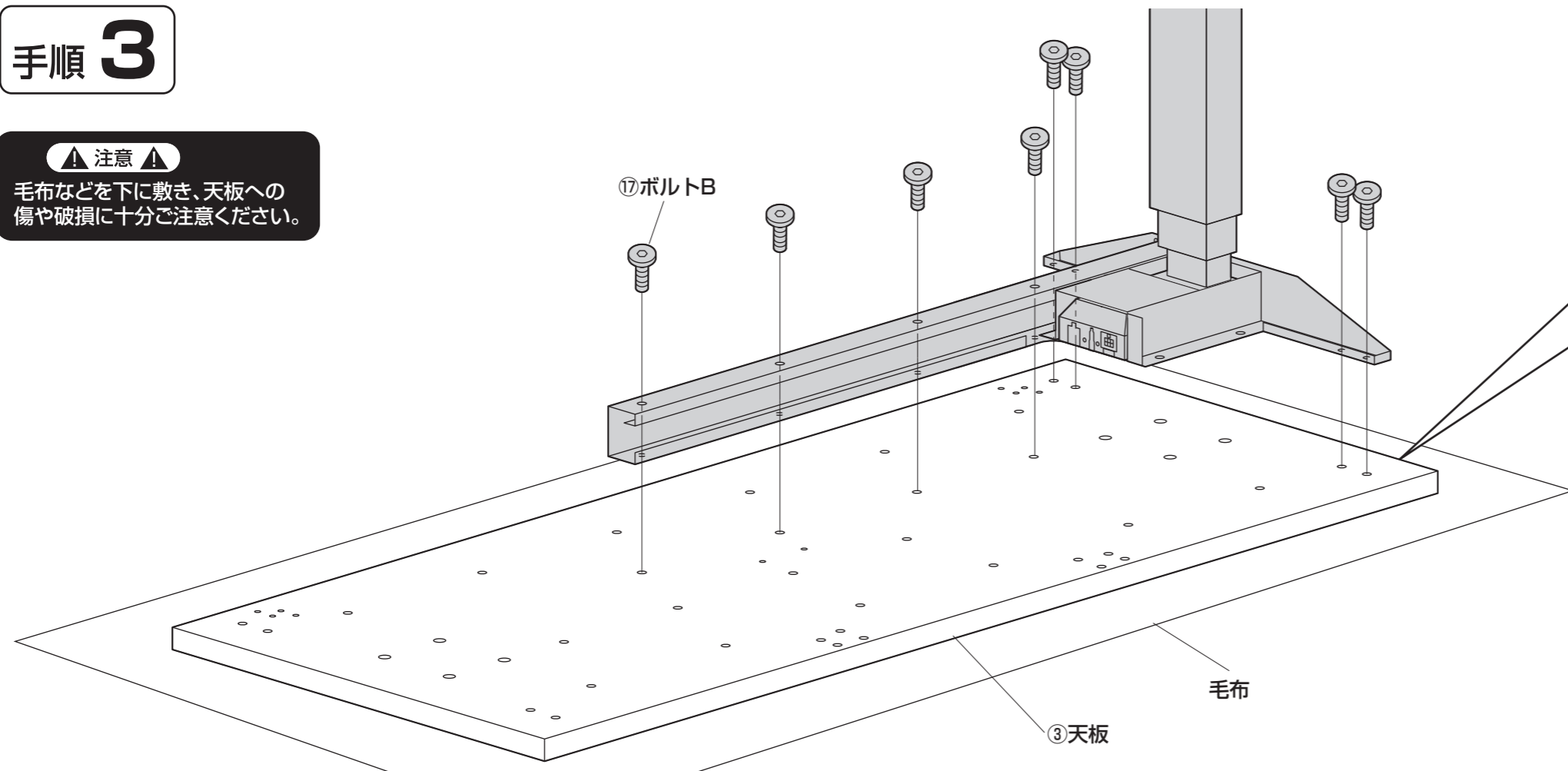
手順 2-2



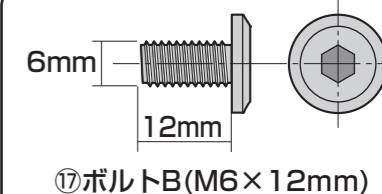
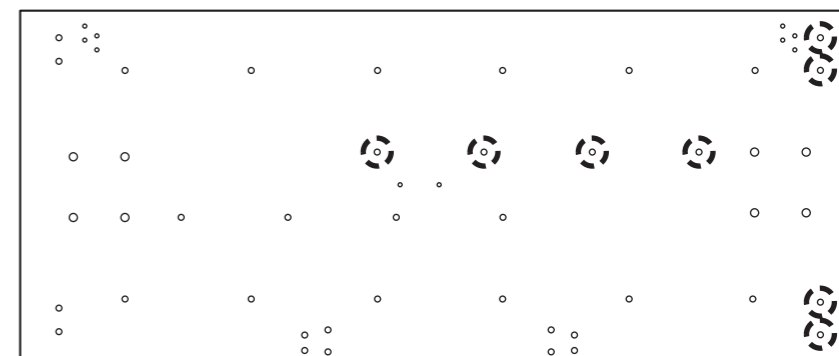
手順 3

▲ 注意 ▲

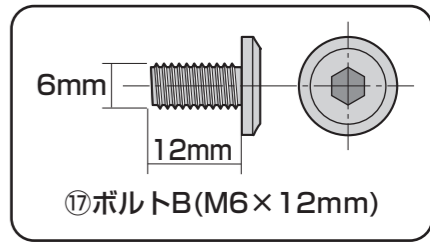
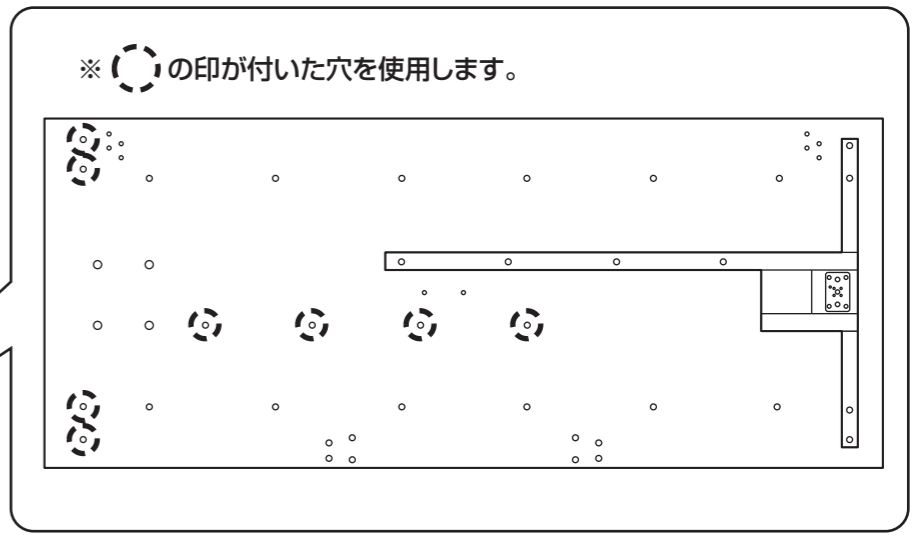
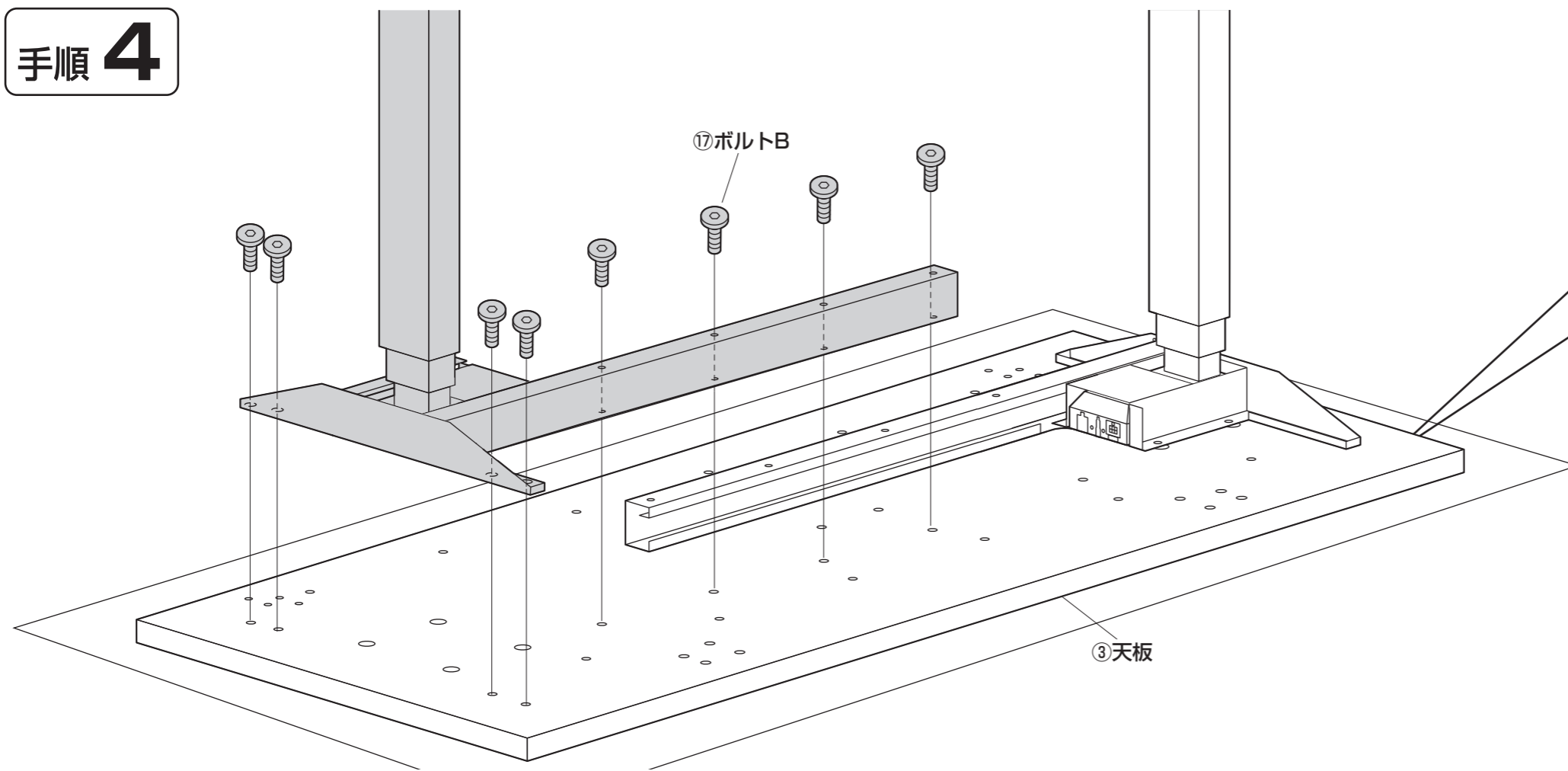
毛布などを下に敷き、天板への傷や破損に十分ご注意ください。



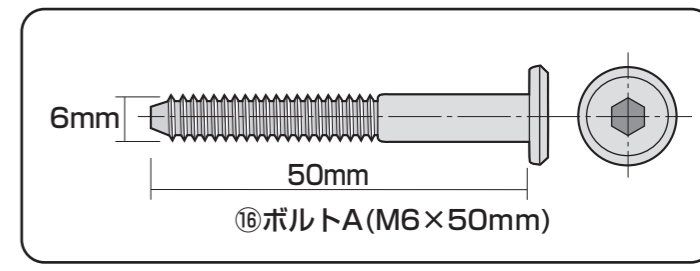
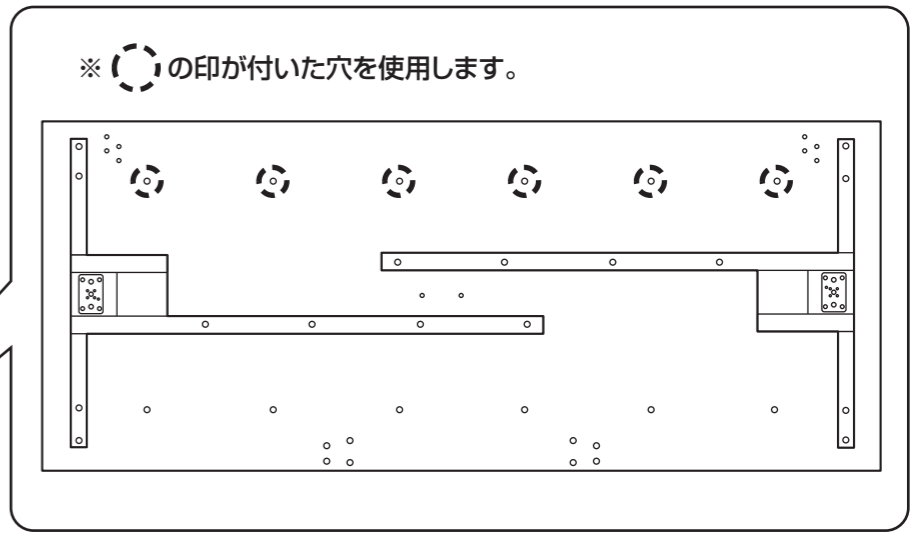
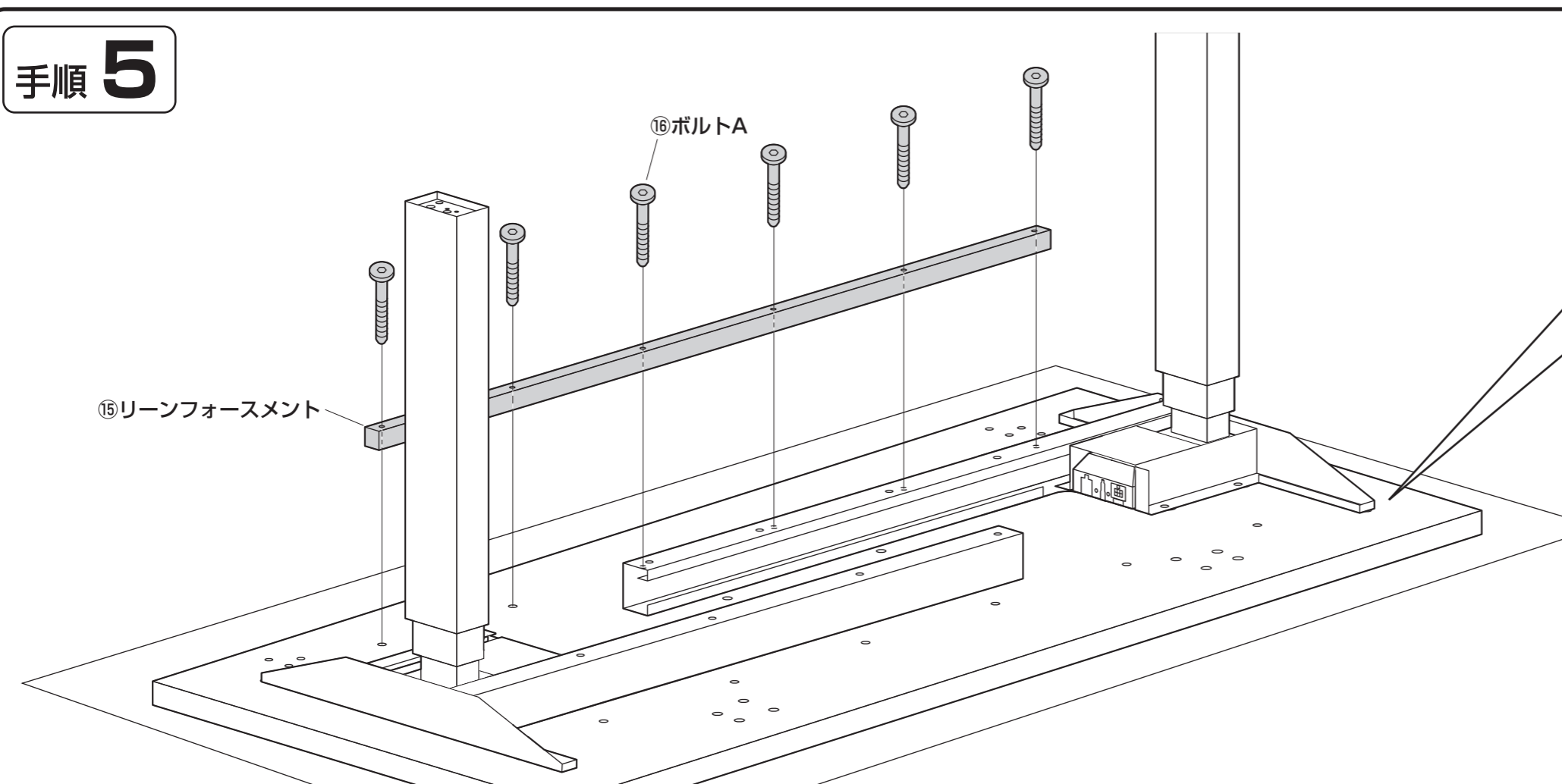
※ の印が付いた穴を使用します。



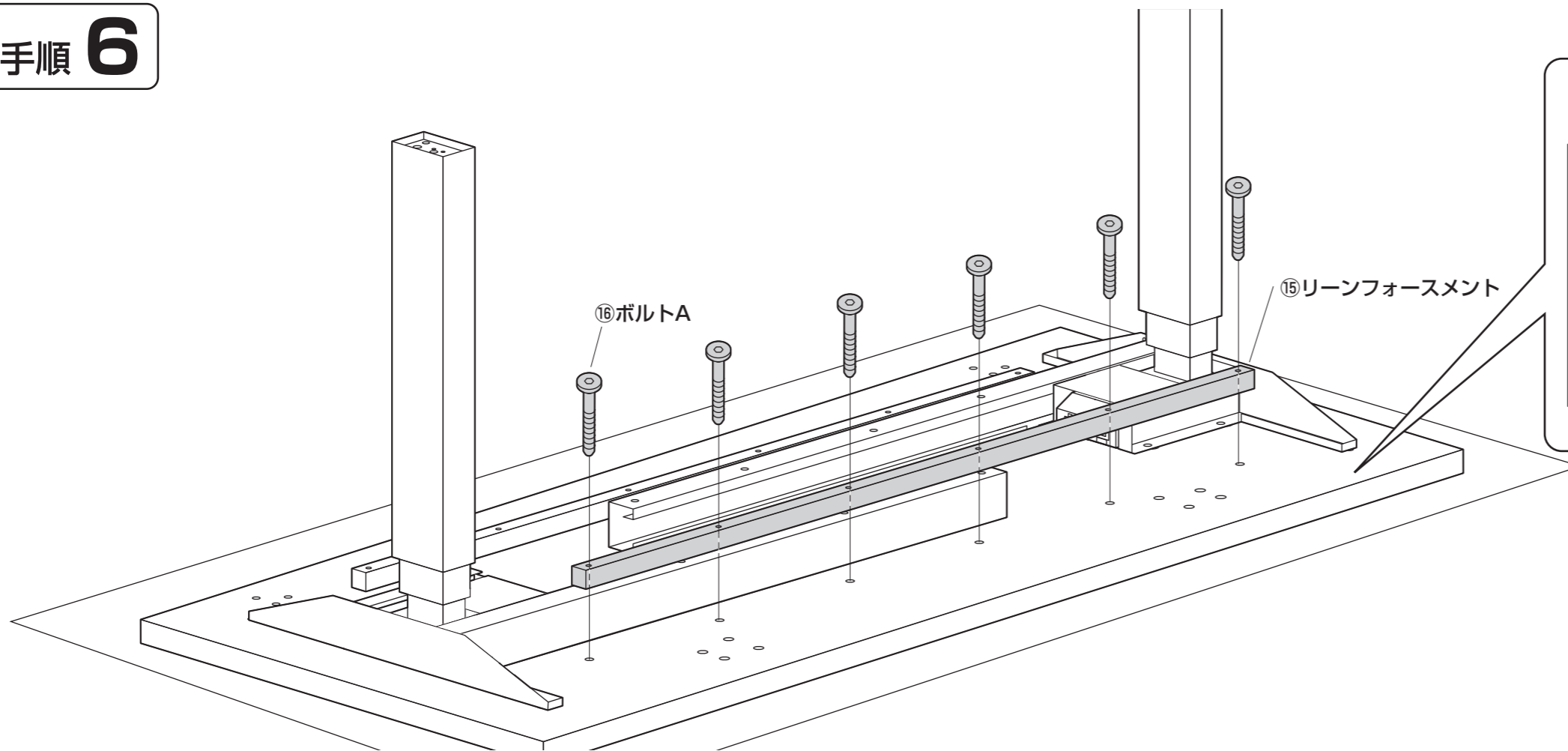
手順 4



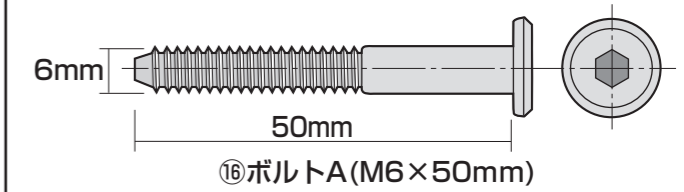
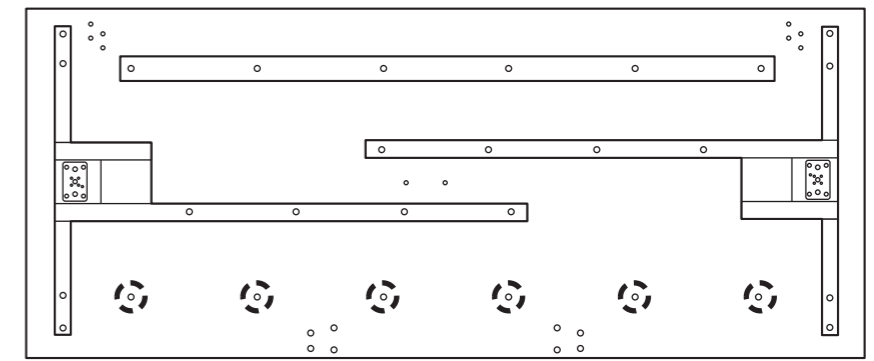
手順 5



手順 6

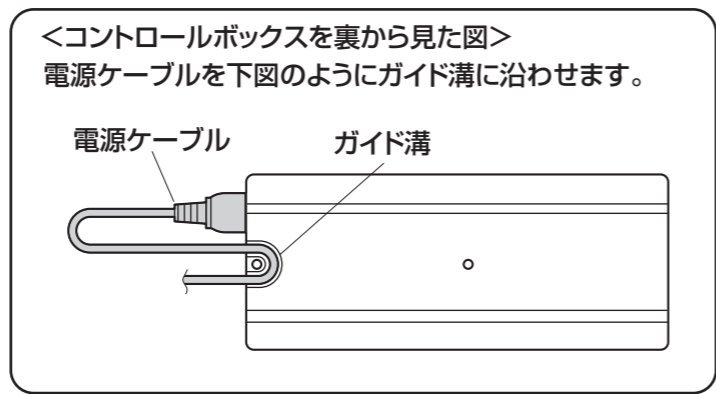
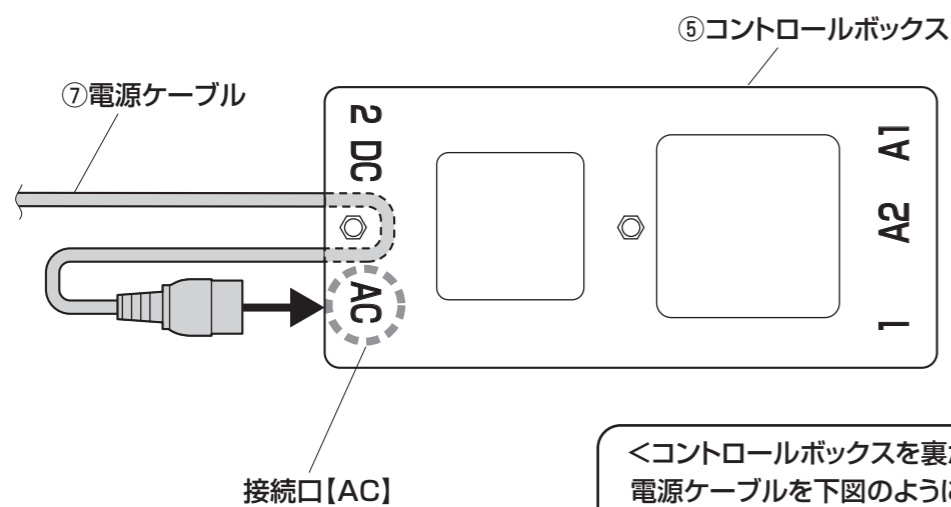


※ (○) の印が付いた穴を使用します。



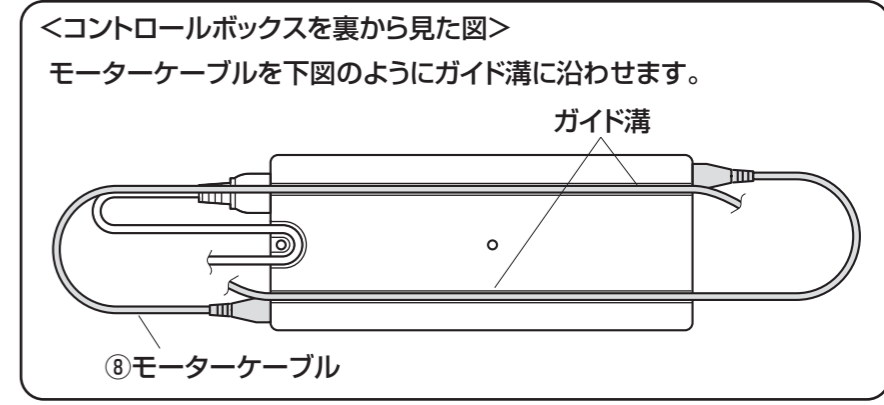
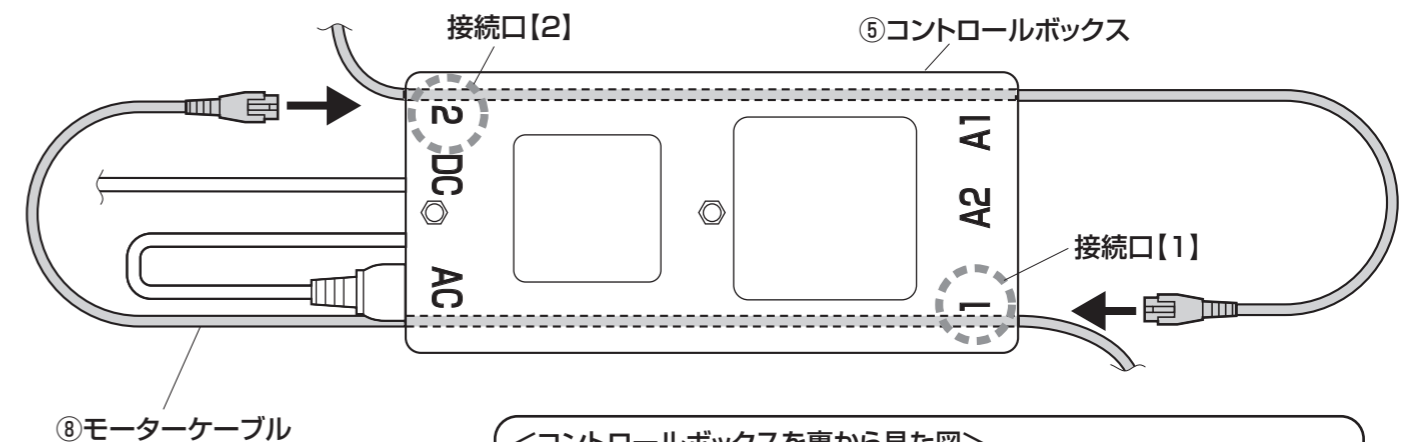
手順 7

コントロールボックスの接続口[AC]に電源ケーブルを接続します。

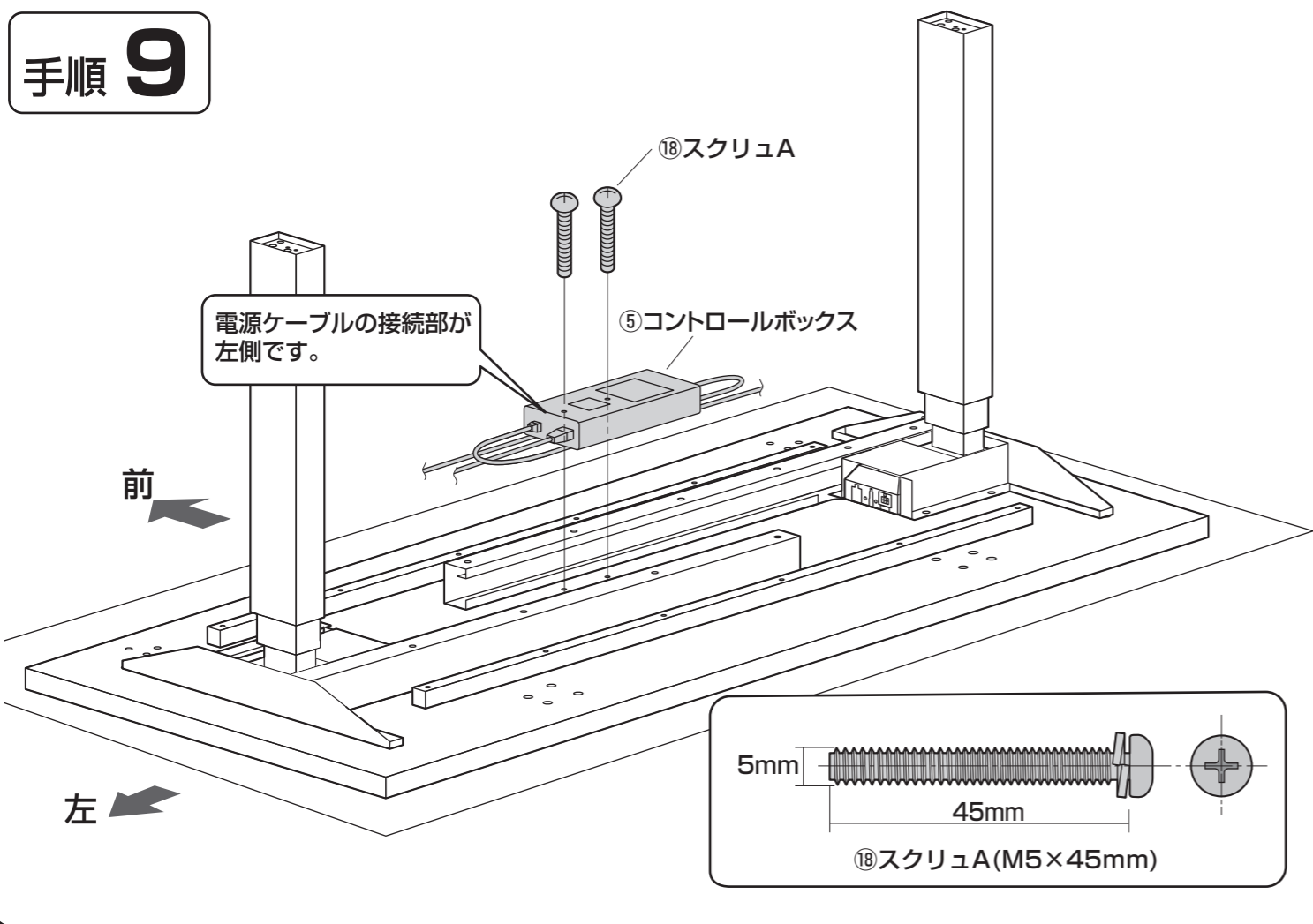


手順 8

コントロールボックスの接続口[1]と接続口[2]にモーターケーブルを接続します。

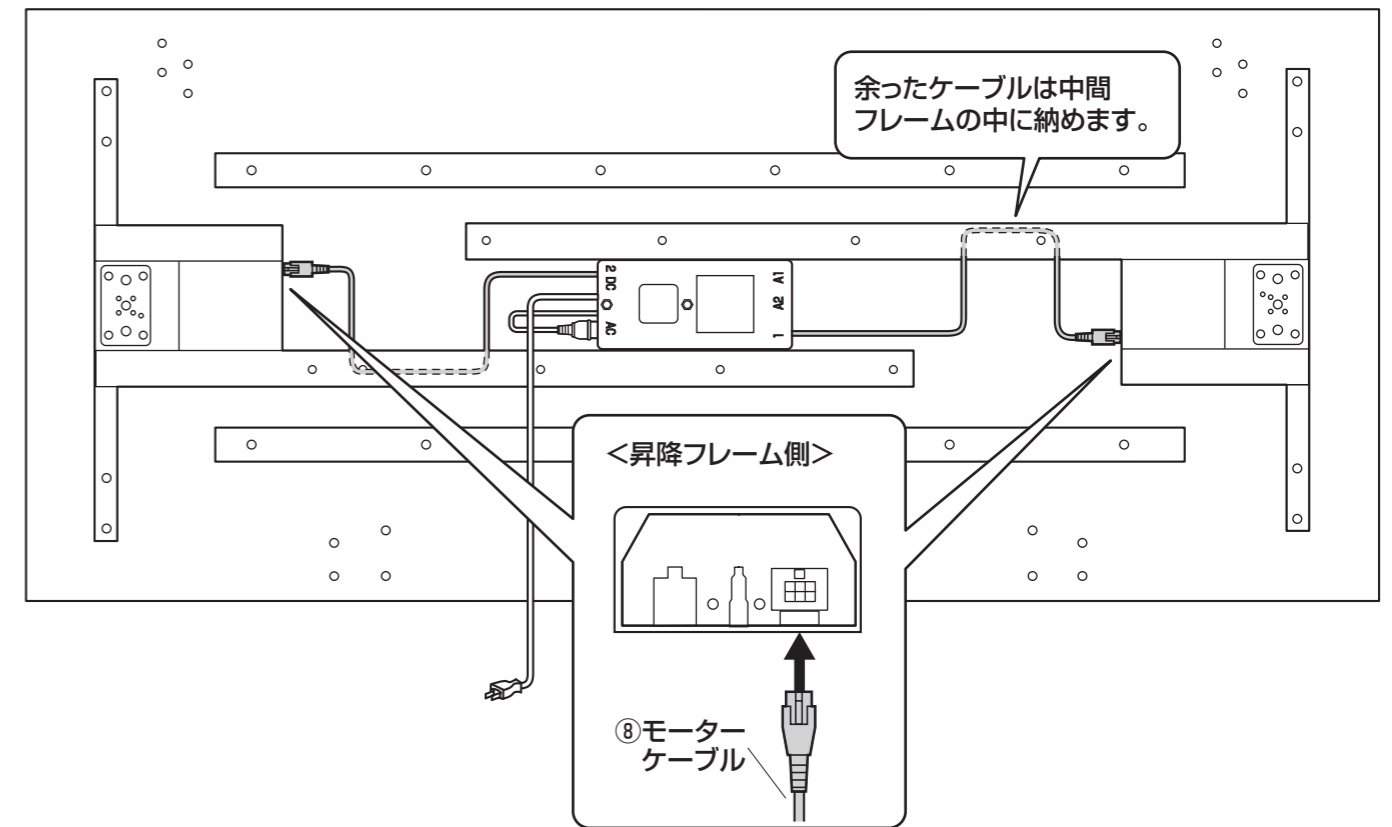


手順 9



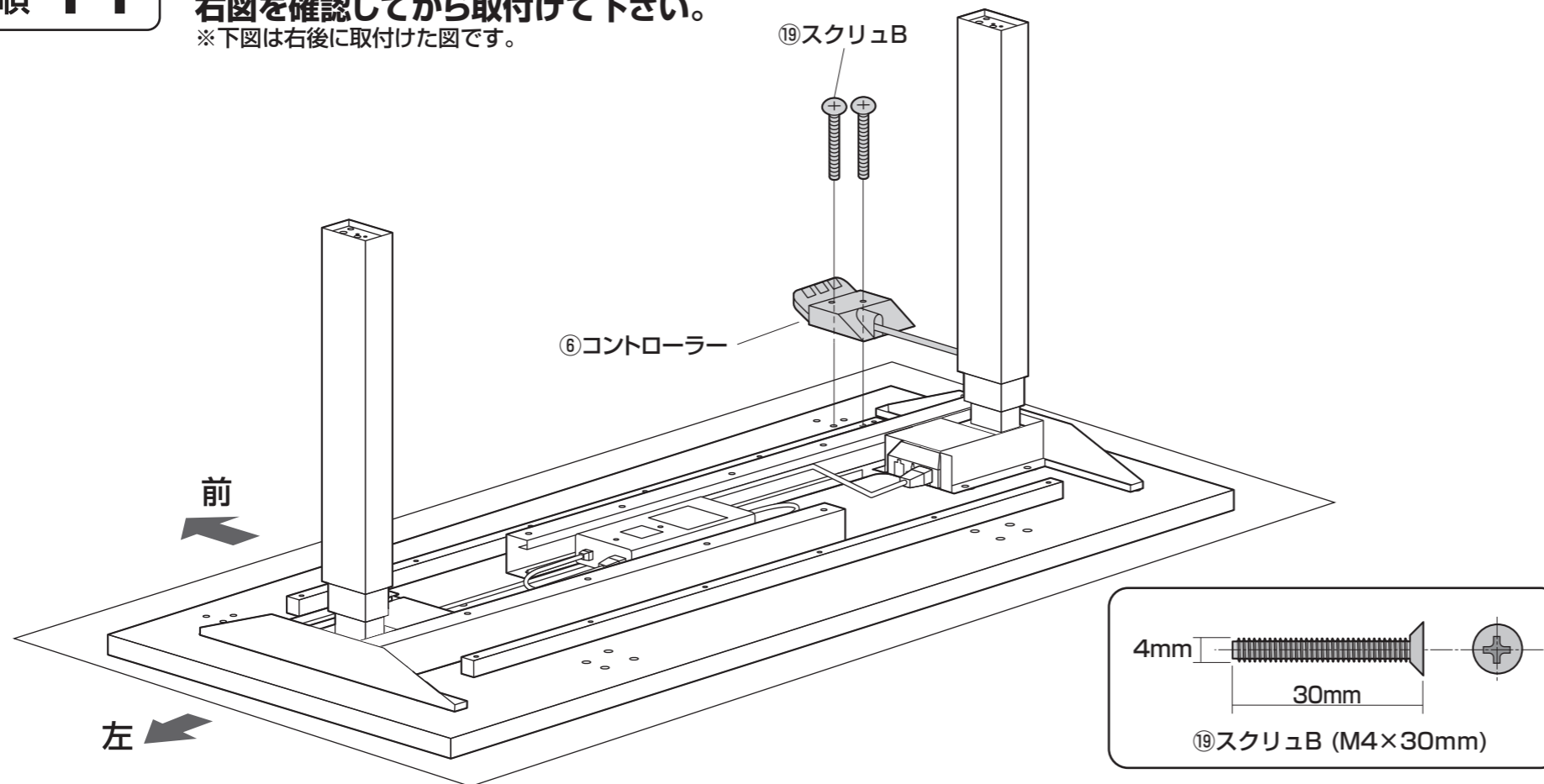
手順 10

昇降フレーム側のコネクタにモーターケーブルを接続します。



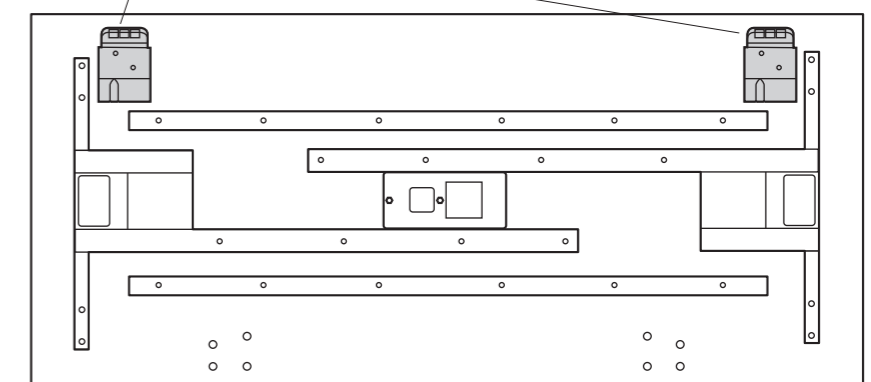
手順 11

コントローラーの取付けは、左右前後の取付け位置が選択できます。右図を確認してから取付けて下さい。
※下図は右後に取付けた図です。

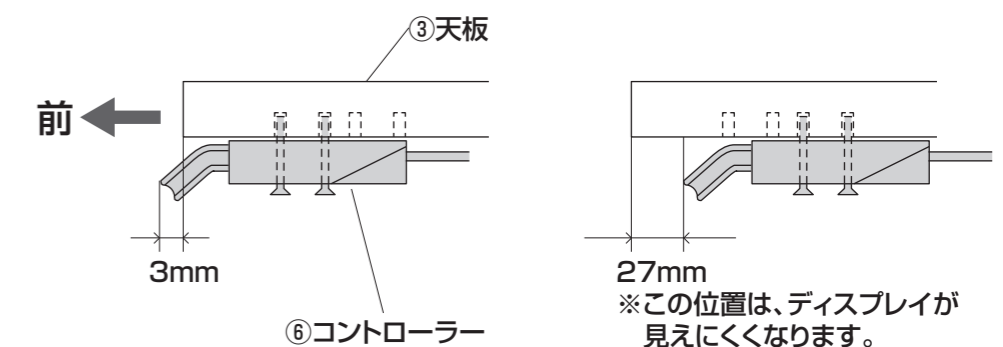


〈コントローラーの取付け位置〉

※左右どちらにでも取付けできます。(下図は下から見た図)

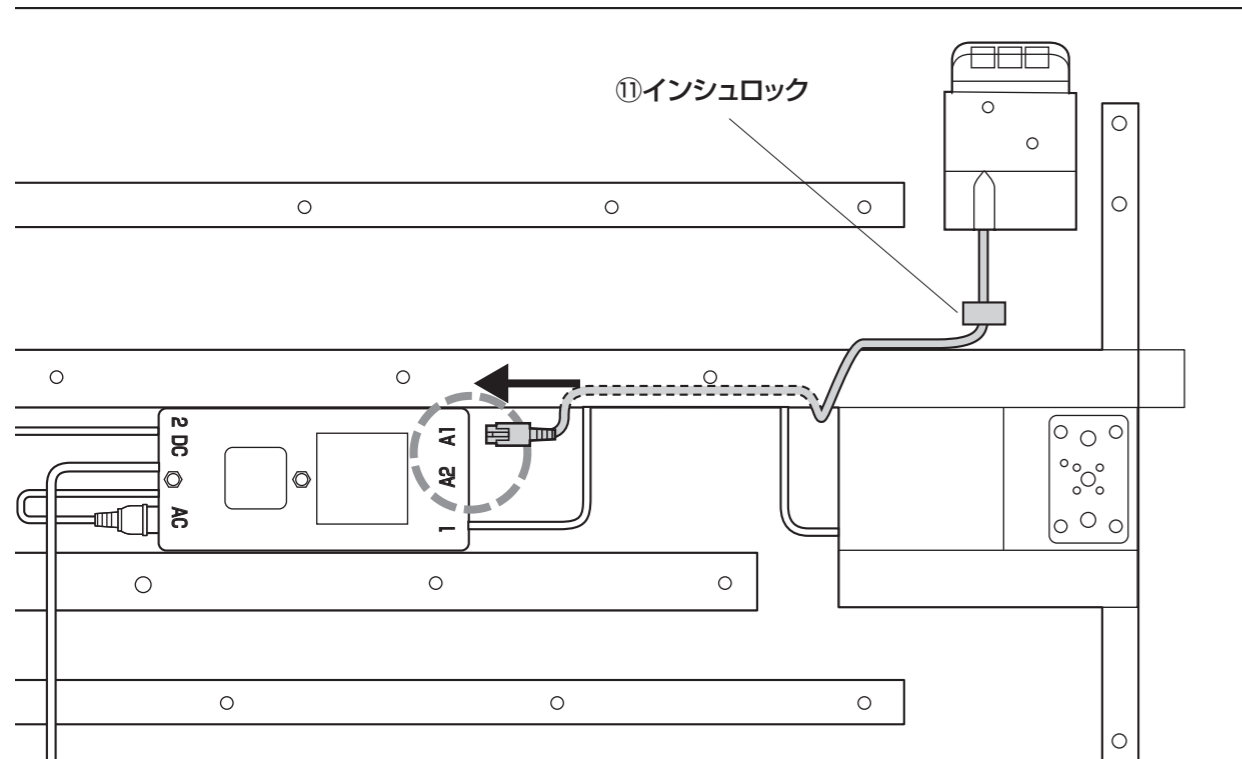


※前後の位置が選べます。(下図は横から見た図)

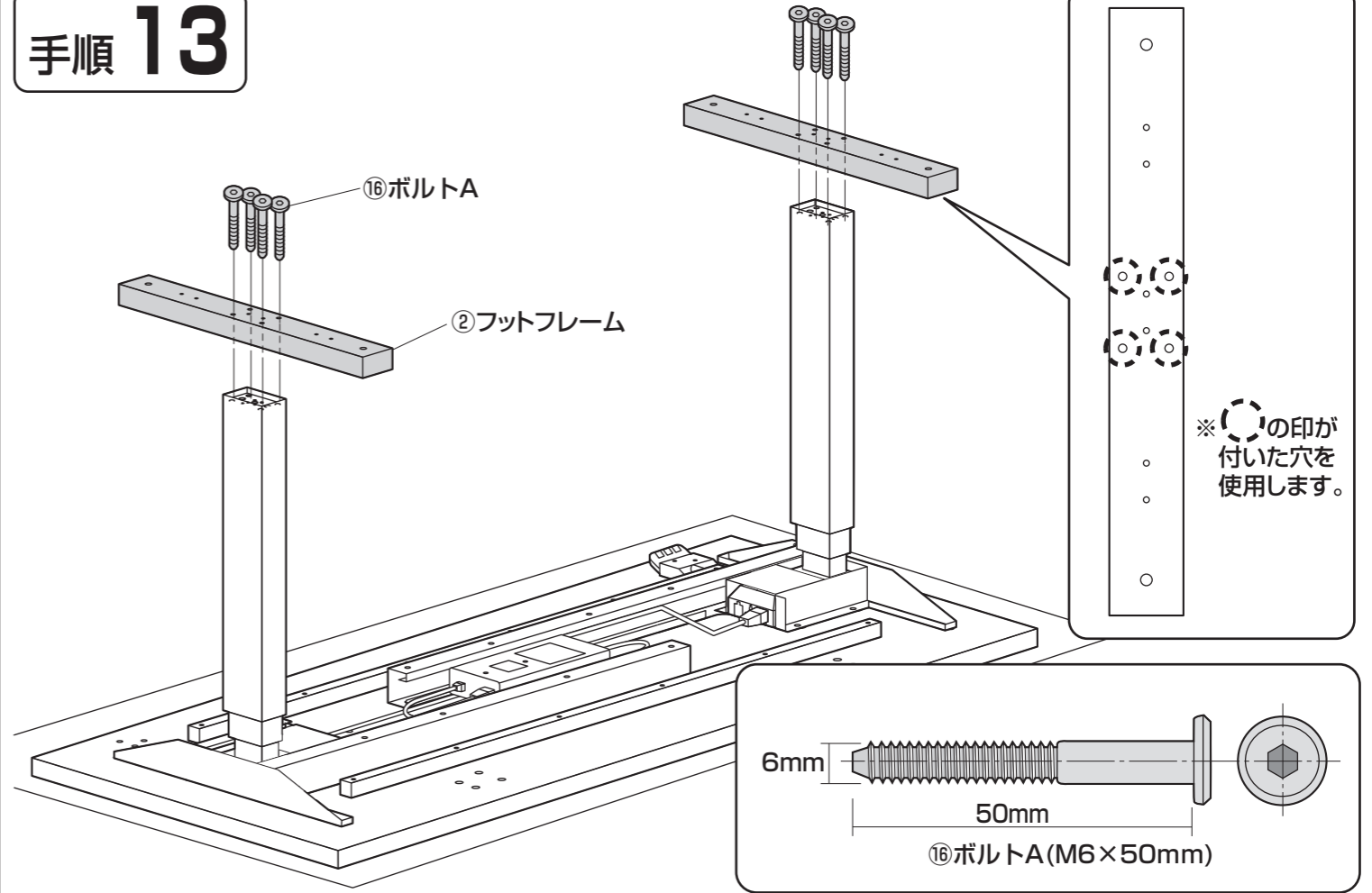


手順 12

コントロールボックスの接続口[A1]または、接続口[A2]に
コントローラーのケーブルを接続します。
※必要に応じてインシュロックで配線を固定します。

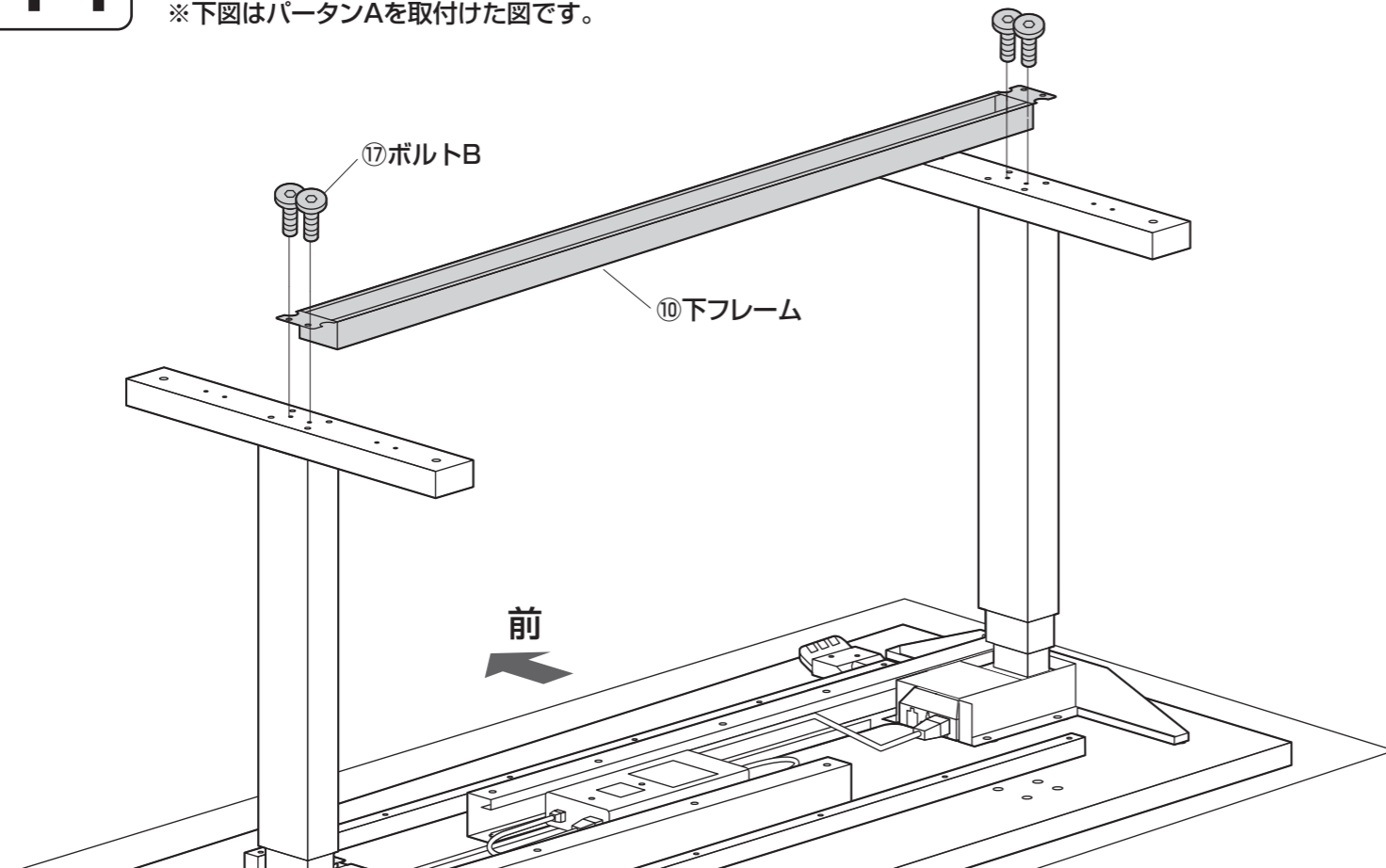


手順 13



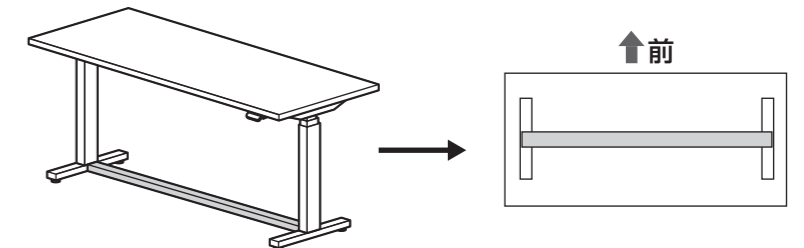
手順 14

下フレームの取付けは、右図の3パターンが選択できます。
完成図を確認してから、取付けてください。
※下図はパターンAを取付けた図です。

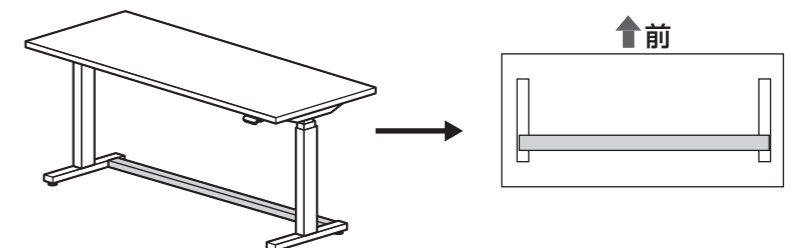


〈下フレームの取付け位置〉

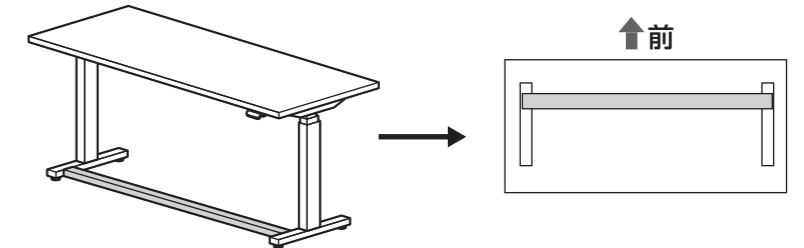
●パターンAの完成図



●パターンBの完成図

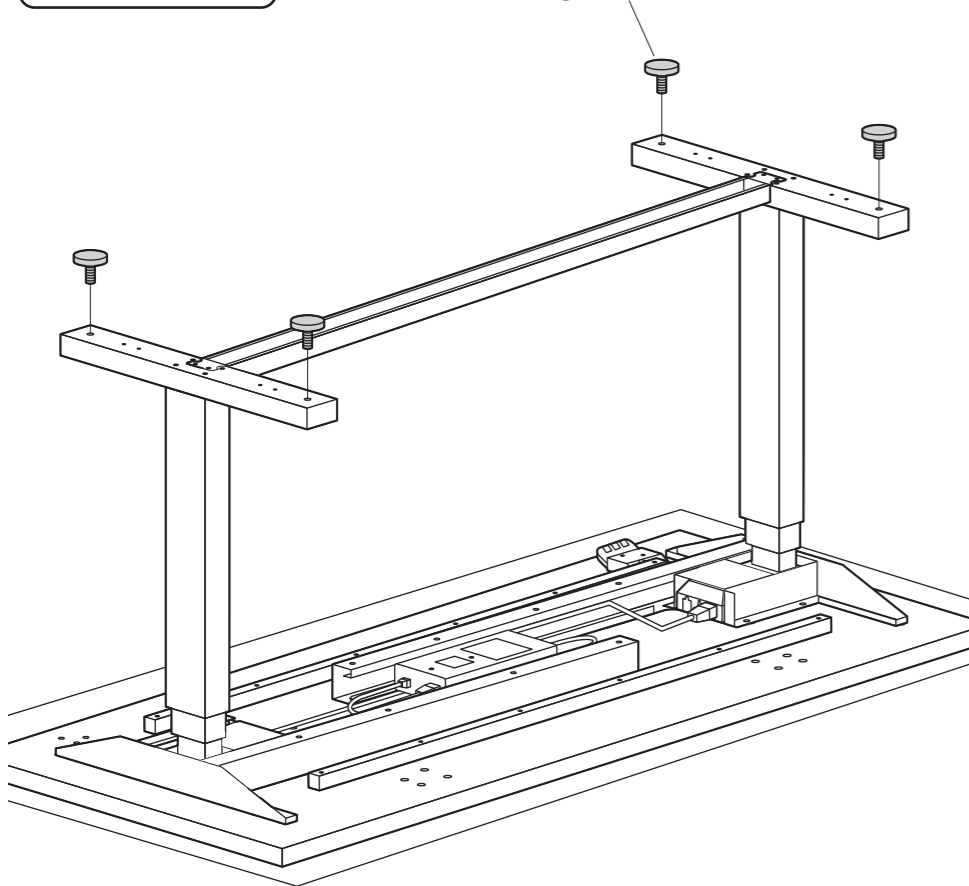


●パターンCの完成図



手順 15

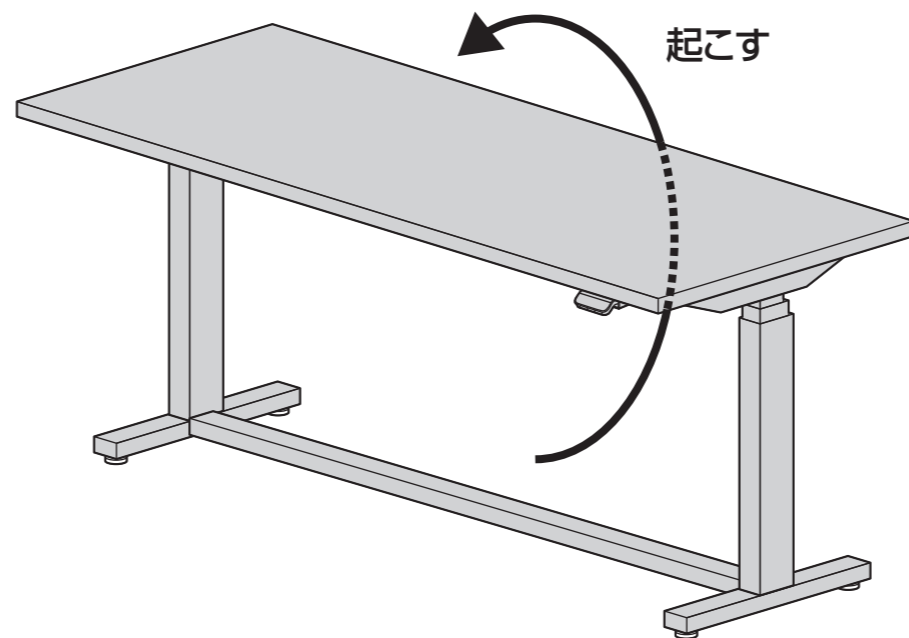
⑭アジャスター



手順 16

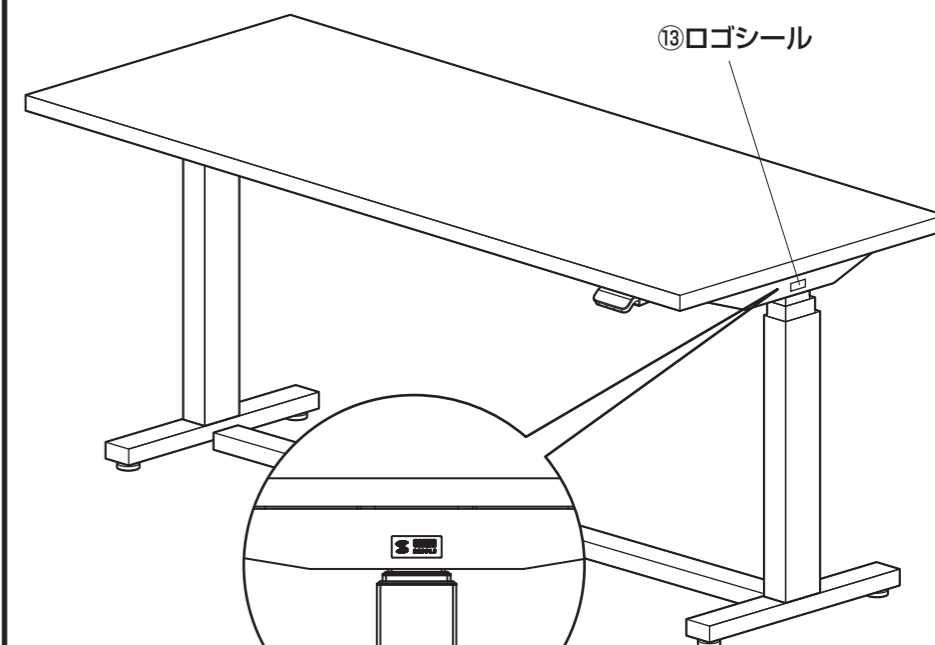
⚠ 注意 ⚠

この作業は必ず大人2人以上で行ってください。



手順 17

⑬ロゴシール



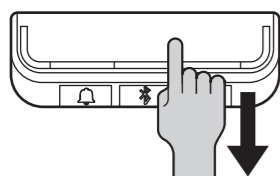
〈横から見た図〉

手順 18

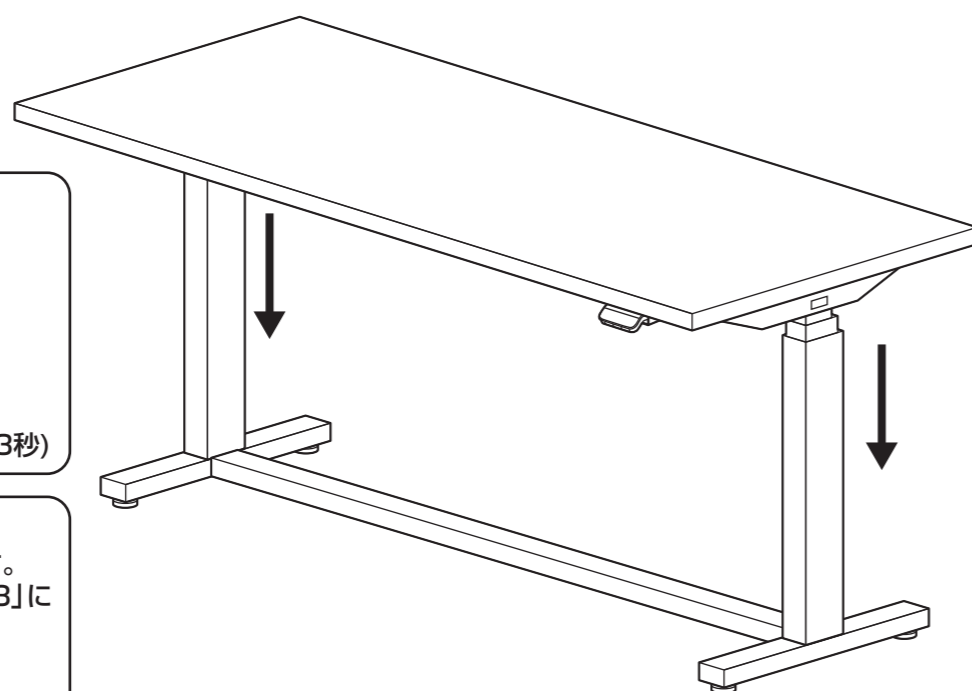
コントローラーを押し下げ(2~3秒)、天板を最下部まで下げて、左右のフレームを同期します。

※この作業を行わないと上下昇降しない場合があります。

〈天板の下げ方〉



下に押し下げます。(2~3秒)

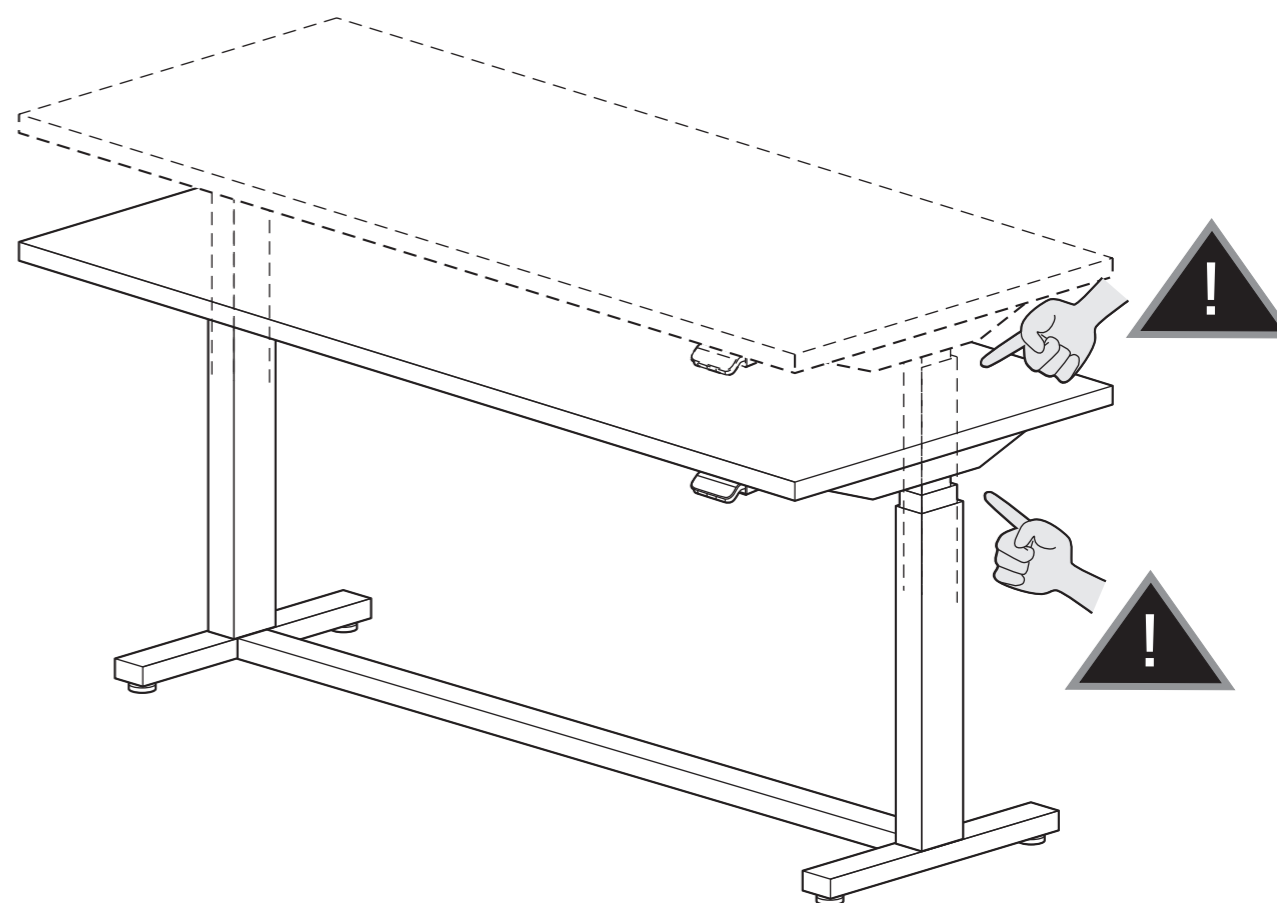


〈同期しなかった場合の対処方法〉

- ①再度、コントローラーを押し下げます。
- ②コントローラーのディスプレイが「63」になります。→同期完了

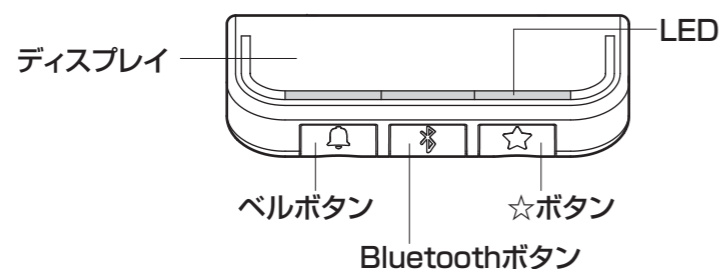


※昇降中に昇降フレームに手を近づけると指を挟まれる恐れがありますので注意してください。



コントローラーの使用法

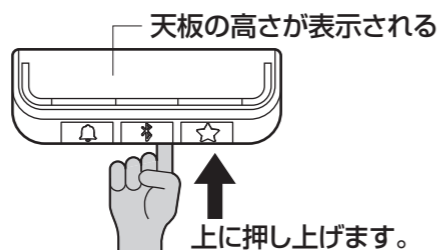
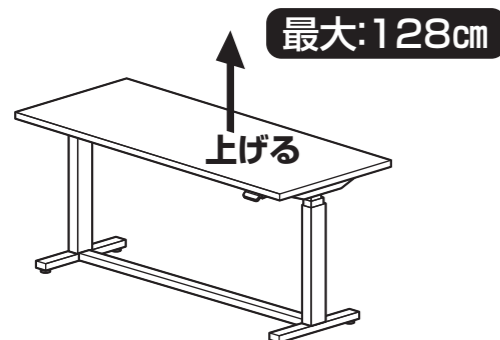
コントローラー部の名称



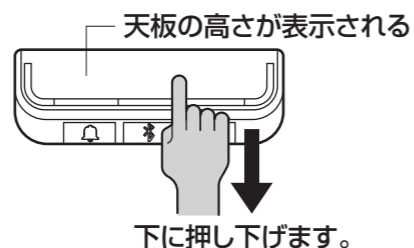
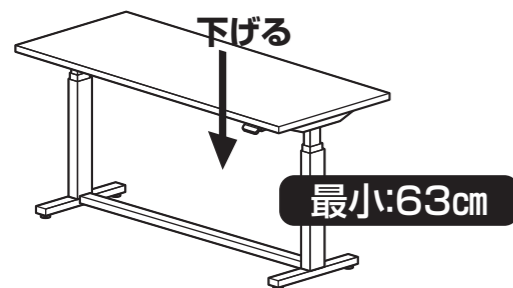
天板の昇降方法

コントローラーに表示されている数値の単位はcmです。(高さの位置確認用としてご使用ください。)
【注意】自動運転を行う際は必ず周囲やデスク下に障害物が無いことを確認して下さい。
【注意】自動運転中はデスクから離れないようにして下さい。

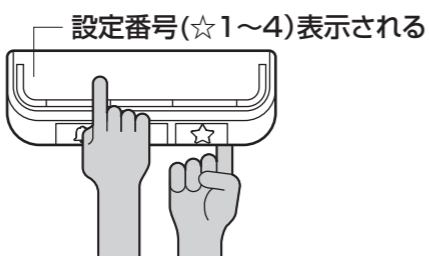
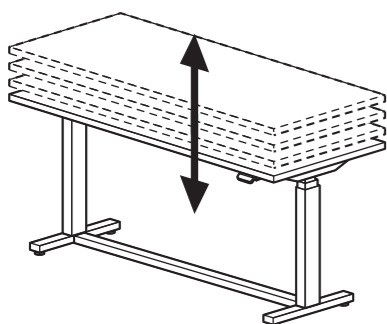
◆天板を上げる方法



◆天板を下げる方法



◆天板をお気に入りの高さに移動させる方法



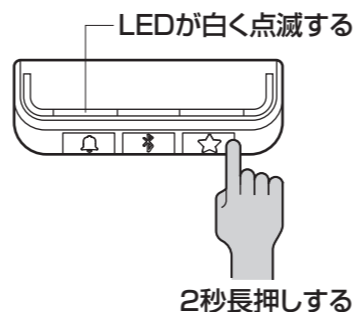
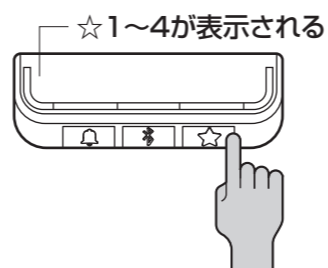
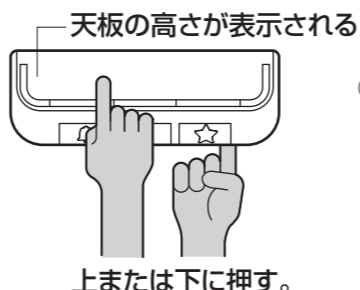
- 上または下に押すと、記憶した高さに天板が一次停止します。停止後も1秒以上操作し続けると動きます。
- 素早く2回押すと自動で動きます。(操作した方向の最初の記憶位置で停止します。)自動運転中もレバーをタップすることで停止します。

＜お知らせ＞
この操作を行うためには、右の「天板の高さを記憶させる方法」をお読み頂き、設定を行ってください。

天板の高さを記憶させる方法(最大4ヶ所)

コントローラーに表示されている数値の単位はcmです。
数値は高さの位置確認用としてご使用ください。
正確な高さ寸法の設定は、メジャー等を用いて合わせてください。

◆設定の方法



※手順②で番号を選ばずに手順③で記憶させた場合☆1,2の順番に記憶されます。
☆1,2に記憶させた状態で新たに記憶させると☆1,2の高さが近い方が上書きされます。(☆1,2のみに記憶)

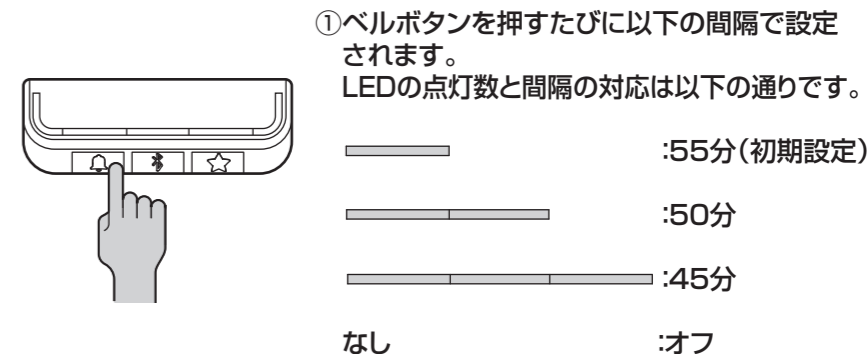
◆記憶させたデータを消す方法

☆ボタンを8秒長押ししてください。
LEDが赤く点灯しすべての高さ登録が消去されます。

リマインダー機能の設定方法

姿勢を変える時間間隔を設定できます。

◆設定の方法



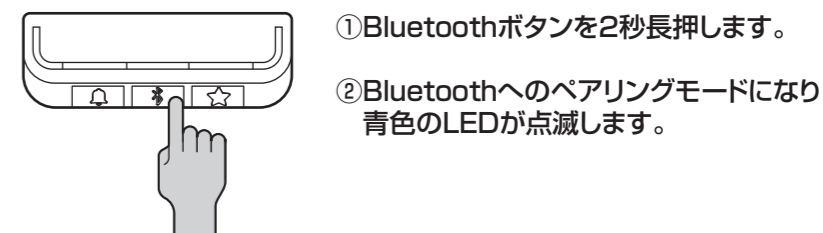
※初期設定
ベルボタンを8秒長押しすることで初期化できます。

◆ステータス

LEDの点滅でデスクのステータスを知らせています。
緑点滅は設定時間内、オレンジ点滅は設定時間を越えたことを示しています。
デスクの高さを変更すると緑点滅に変わります。

※4時間操作されない場合LEDは自動で停止し、再び操作すると緑点滅します。

Bluetoothへの接続方法



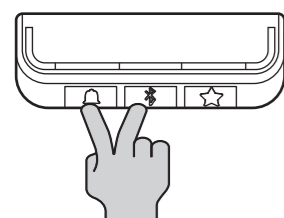
※機器との接続方法、ペアリングした機器での操作方法につきましては、弊社ホームページに説明書がございます。そちらをご覧ください。
<https://www.sanwa.co.jp>
右上のキーワード入力にお買い上げ製品の品番を入力してください。

コントローラーの使用方法

ディスプレイ表示の高さの切り替え方法

ディスプレイに表示されている高さ与实际の高さが異なる場合に表示高さを調整することができます。

コントローラーに表示されている数値の単位はcmです。数値は高さの位置確認用としてご使用ください。正確な高さ寸法の設定は、メジャー等を用いて合わせてください。

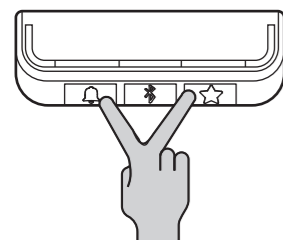


①ベルボタンとBluetoothボタンを5秒長押しするとディスプレイの表示高さが点滅します。

②天板を上下降操作することで、表示高さを変更できます。

③いずれかのボタンを押すか、10秒待つと高さが確定されます。

初期化(出荷状態へのリセット)



ベルボタンと☆ボタンとを同時に8秒長押しすることで工場出荷時の状態にリセットできます。LEDが赤く3回点滅するとリセット完了です。

ディスプレイに「INITIALISE」表示が出た場合

天板を最も低い位置まで下げます。天板がそれ以上下からなくなるまで押し続けます。コントローラーを再び押し下げ、電動昇降装置が数センチ下がり、元の位置に戻って停止した後、初期化が完了となります。

エラーコード

システムにエラーが発生した場合のエラーコードを以下に示します。

| エラーコード | 原因 |
|---------|---------|
| E53-E64 | 衝突 |
| E41-E52 | オーバーロード |
| E41-E52 | 取付けエラー |

安全の為に注意していただく点

⚠ 昇降フレームは左右の動きに弱い為デスクを移動させる際には最下位部に下げ、前後の方向に移動させてください。

⚠ デスクに乗ったり、ぶらさがったりしないでください。

⚠ テーブルトップの位置を下に下げる際にはテーブルトップ下に人や物がいないかを確認してから下げてください。

⚠ 昇降フレームが動作中はフレームに触れないようにしてください。特にお子様には触らせないよう十分に注意してください。

⚠ 取扱い上の注意(必ずお読みください)

⚠ 警告

- 本製品を分解・修理・加工・改造はしないでください。
- 本製品に強い振動や衝撃、無理な力を与えないでください。
- 本製品を水のかかる場所や水中で使用・保管しないでください。
- 濡れた手で本製品に触れないでください。
- 本製品を高温・多湿となる場所や、ほこりや油煙などの多い場所で保管しないでください。
- お子様には本製品や付属品に触れさせないでください。
- 本製品は電気で作動しておりますので、発火する恐れがあります。万一煙が出たり変なにおいがした場合は、お買い上げの販売店又は、弊社までご連絡ください。

⚠ 注意

- 本製品の故障、またはその使用によって生じた直接、間接の損害については弊社はその責を負わないものとします。あらかじめご了承ください。
- 本製品を使用中に発生したデータやプログラムの破損・消失、その他のトラブルについては一切の保証を負いかねます。
- 本製品は屋内のみで使用してください。
- 本製品を不安定な場所で使用・保管しないでください。
- 用途以外には使用しないでください。
- 本製品のお手入れをする場合は、ベンジンやシンナーなどの揮発性有機溶剤が含まれているものは使用しないでください。
- 延長コード・テーブルタップの使用は避けて頂き、直接壁面コンセントへ差し込んでください。
- 破損したケーブルを使用しないでください。
- ケーブルを抜き差しする時は、必ずコネクタ部分を持ち、無理な力を加えないでください。

保証規定・保証書

- 1、保証期間内に正常な使用状態でご使用の場合に限り品質を保証しております。万一保証期間内で故障がありました場合は、弊社所定の方法で無償修理いたしますので、保証書を本製品に添えてお買い上げの販売店までお持ちください。
- 2、次のような場合は保証期間内でも有償修理になります。
 - (1)保証書をご提示いただけない場合。
 - (2)所定の項目をご記入いただけない場合、あるいは字句を書き換えられた場合。
 - (3)故障の原因が取扱い上の不注意による場合。
 - (4)故障の原因がお客様による輸送・移動中の衝撃による場合。
 - (5)天変地異、ならびに公害や異常電圧その他の外部要因による故障及び損傷。
- 3、お客様ご自身による改造または修理があったと判断された場合は、保証期間内での修理もお受けいたしかねます。
- 4、本製品の故障、またはその使用によって生じた直接、間接の損害については弊社はその責を負わないものとします。
- 5、本製品を使用中に発生したデータやプログラムの消失、または破損についての保証はいたしかねます。
- 6、本製品は医療機器、原子力設備や機器、航空宇宙機器、輸送設備や機器などの人命に関わる設備や機器、及び高度な信頼性を必要とする設備や機器やシステムなどへの組み込みや使用は意図されておりません。これらの用途に本製品を使用され、人身事故、社会的障害などが生じても弊社はいかなる責任も負いかねます。
- 7、修理ご依頼品を郵送、またはご持参される場合の諸費用は、お客様のご負担になります。
- 8、保証書は再発行いたしませんので、大切に保管してください。
- 9、保証書は日本国内においてのみ有効です。

| 保証書 | | サンワサプライ株式会社 | |
|---------|---|----------------|--|
| 型番 | ERD-WDKM18075W WDKP18075BG WDKP18075G | シリアルナンバー | |
| お客様 | お名前 | | |
| | ご住所 | 〒 | |
| 販売店 | TEL | | |
| | 販売店名・住所 | | |
| 保証期間1年間 | | お買い上げ年月日 年 月 日 | |

製品に関するお問い合わせ 製品の品質管理には細心の注意をはらっていますが、万一、不都合な点や製品に関するお問い合わせなどございましたら、お買求めの販売店又は右記までお気軽にご相談下さい。

●商品についてのお問い合わせはシリアルナンバー・シールの番号をお知らせください。

サンワサプライ株式会社

岡山サプライセンター / 〒700-0825 岡山市北区田町1-10-1
☎086-223-3311 FAX086-223-5123
東京サプライセンター / 〒140-8566 東京都品川区南大井6-5-8
☎03-5763-0011 FAX03-5763-0033