

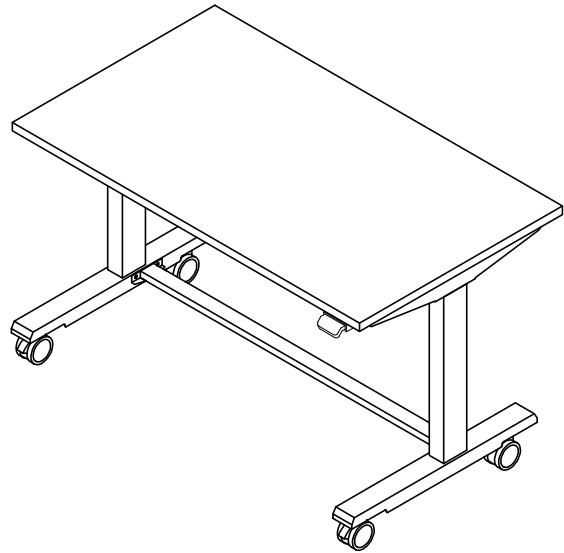


この度は、弊社製品をお買い求めいただきましてありがとうございます。  
この製品は組立式になっております。パッキングケースの中に下記の部品が入っていますので、確認の上、下記要領で組み立て下さい。  
ご使用前に、製品の使い方と使用上の注意事項について書いた説明書をよくお読みになり、製品を末永くご使用いただくために、説明書を大切に保存し、正しくお使いください。

★用意していただくもの……プラスチックドライバー  
手袋  
(鋼製ですので組立の際は必ず着用してください。)

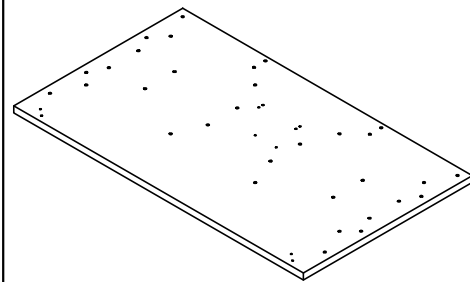
完成品

大人二人以上で組立作業をしてください

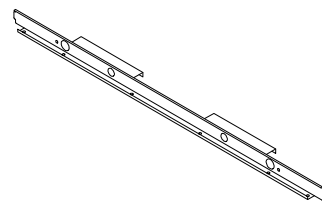


組立部品

A梱包

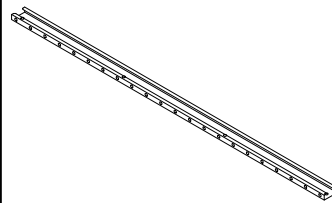


①天板 × 1

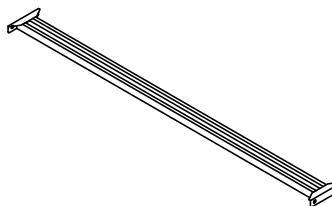


②天板補強板 × 2

B梱包



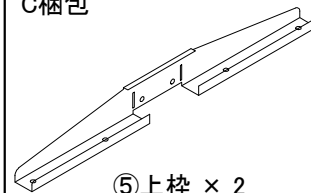
③レール × 1



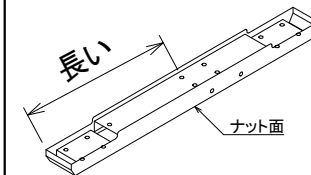
④フットバー × 1

C梱包

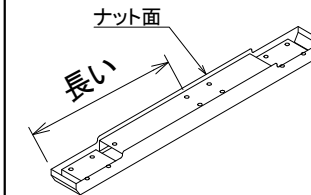
⑤上枠 × 2



⑥右下枠 × 1



⑦左下枠 × 1



使用小部品

- ⑧ボルトA(M6×16mm) × 51
- ⑨ボルトB(M6×20mm) 黒 × 1
- ⑩ボルトC(M6×45mm) × 8
- ⑪ボルトD(M5×40mm) × 2
- ⑫ボルトE(M4×10mm) × 4
- ⑬皿ボルト(M4×30mm) × 2
- ⑭ワッシャ × 60
- ⑮スプリングワッシャ × 60
- ⑯ケーブルクランプ × 8
- ⑰ケーブルフック × 1
- ⑱アジャスター × 4
- ⑲アジャスター座 × 4
- ⑳六角レンチ(4mm) × 2

D梱包

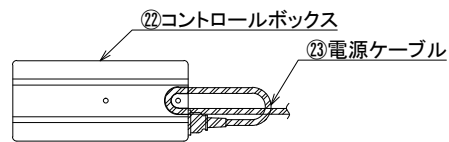
- ①昇降フレーム × 2
- ②コントロールボックス × 1
- ③電源ケーブル × 1
- ④モーターケーブル × 2
- ⑤コントローラー × 1
- ⑥バッテリー × 1
- ⑦バッテリーベース × 1
- ⑧バッテリーケーブル × 1
- ⑨電源ケーブル × 1
- ⑩モーターケーブル × 2
- ⑪ストッパー付きキャスター × 2
- ⑫キャスター × 2

※部品の欠品や破損があった場合は、品番(ERD-WDK12070Wなど)と上記の部品番号(①~⑬)と部品名(天板など)をお知らせください。  
※組立説明書はC梱包に入っています。

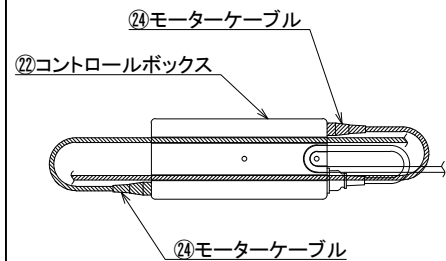
手順 1

コントロールボックスに電源ケーブル、モーターケーブルを取付けます。  
天板を裏返し、コントロールボックスをボルト D で、バッテリーベースをボルト E で取付けます。

1. 電源ケーブルを『AC』に差し込み、  
下図のようにコントロールボックスの裏側の溝に電源ケーブルを通します。

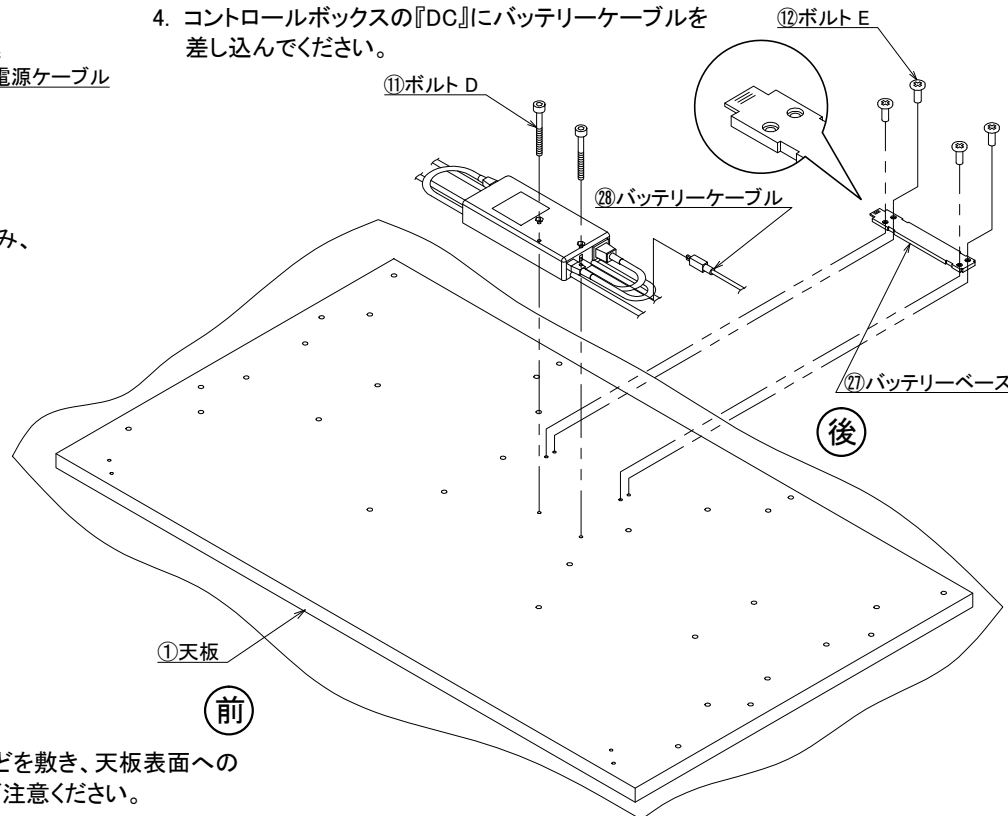


2. モーターケーブルを『1』、『2』に差し込み、  
下図のようにコントロールボックスの裏側の溝にモーターケーブルを通します。



3. 下図のようにコントロールボックス、バッテリーベースを取付けてください。  
※向きに注意

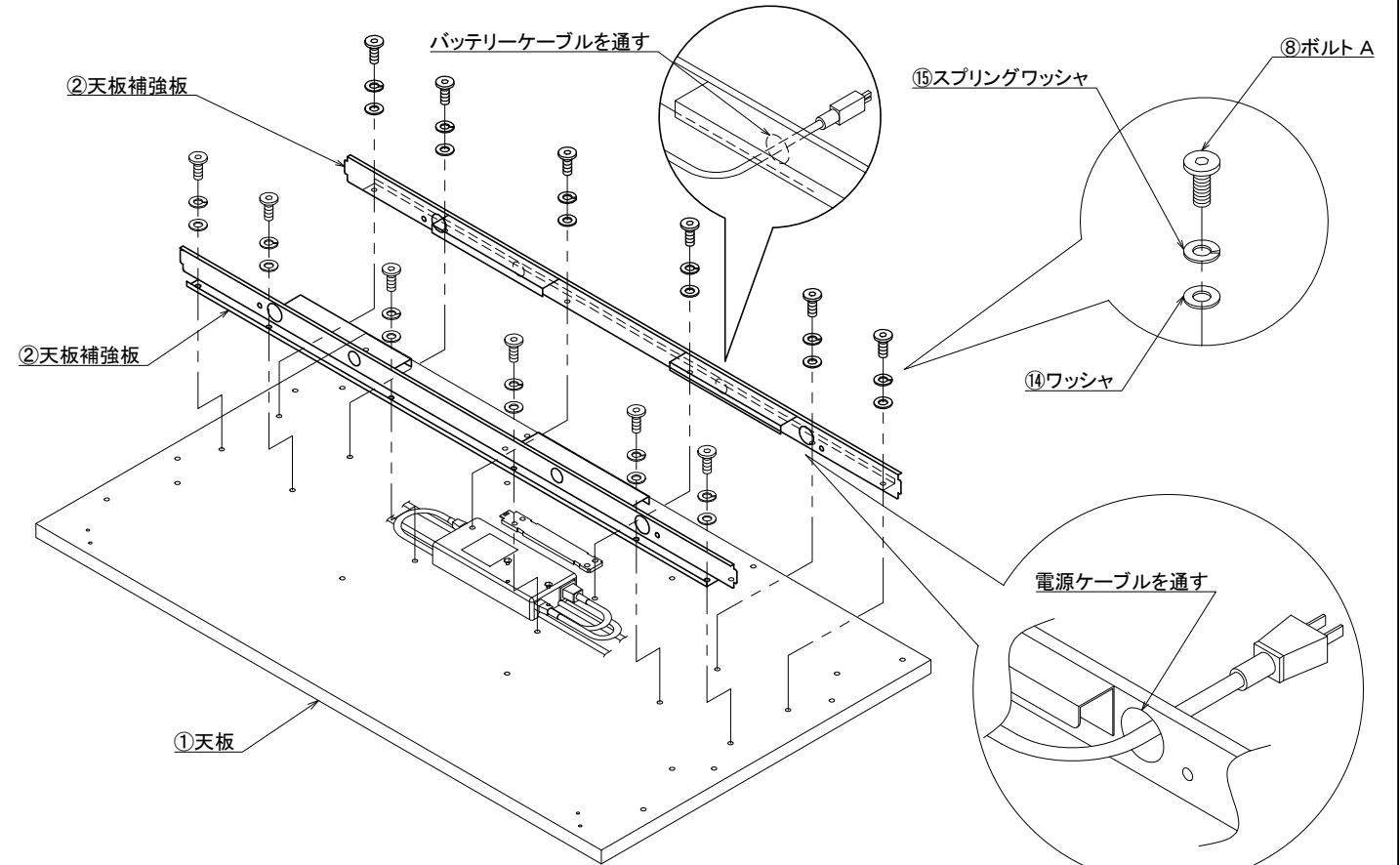
4. コントロールボックスの『DC』にバッテリーケーブルを差し込んでください。



※ 毛布、段ボールなどを敷き、天板表面への傷や損傷に十分ご注意ください。

手順 2

天板に天板補強板をボルト A で取付けます。  
全てのボルト A にはワッシャとスプリングワッシャを使用してください。  
緩めに締めておき、最後に増し締めをします。

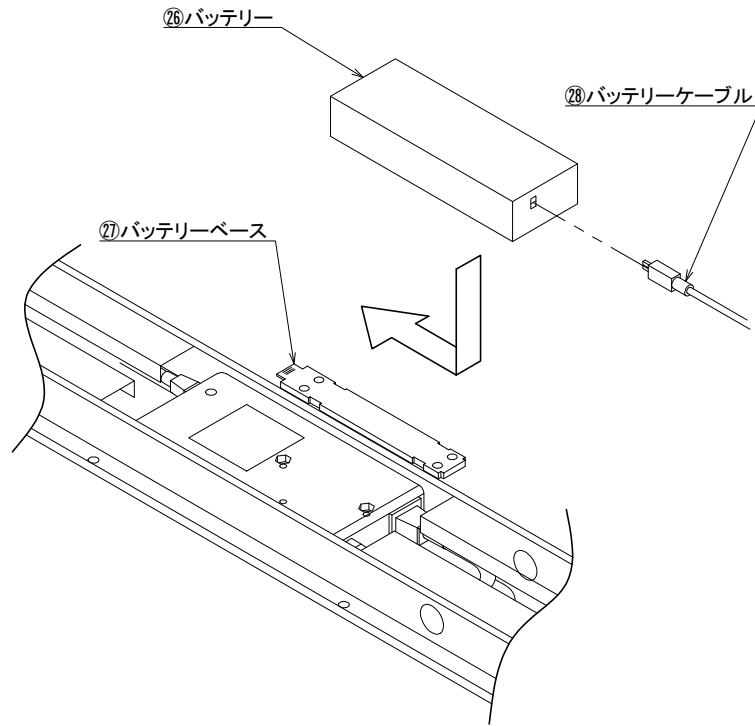


### 手順 3

天板に取付けたバッテリーベースにバッテリーを取付けます。

バッテリーにバッテリーケーブルを差し込んでください。

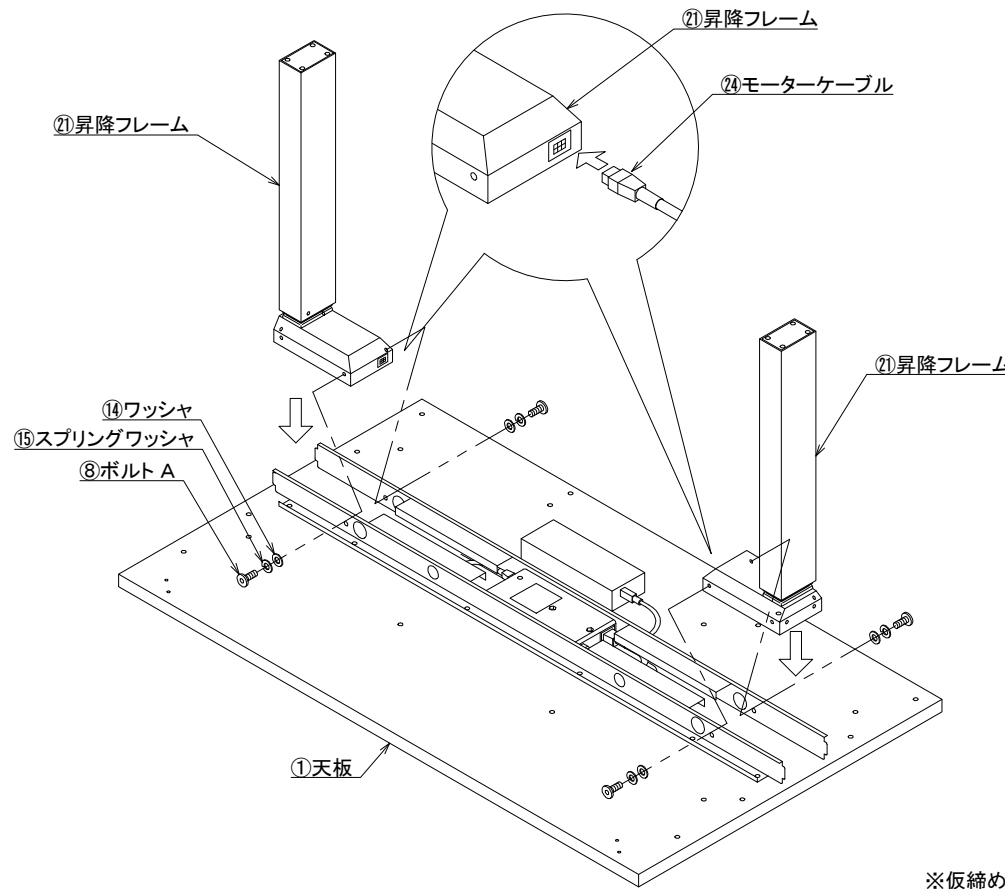
※パチッと音がするまでスライドさせてください。



### 手順 4

昇降フレームにモーターケーブルを接続します。

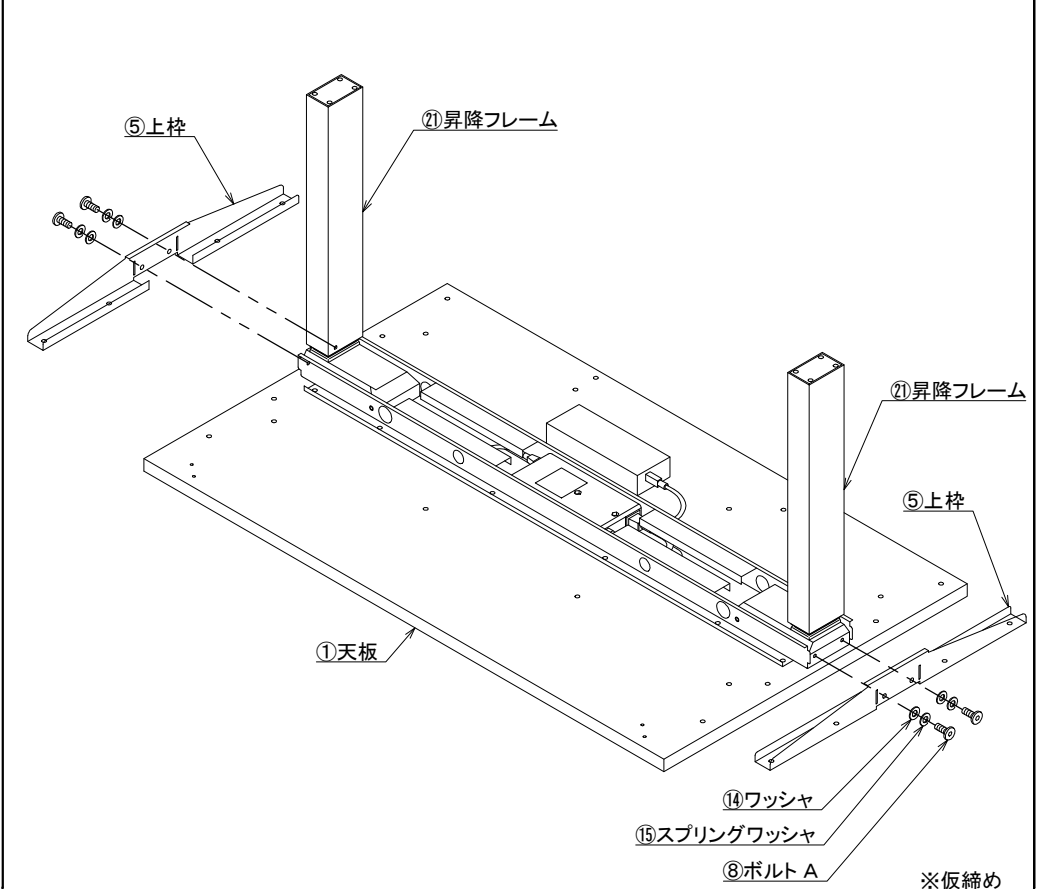
昇降フレームをボルト A で取付けます。



※仮締め

### 手順 5

昇降フレームに上枠をボルト A で取付けます。

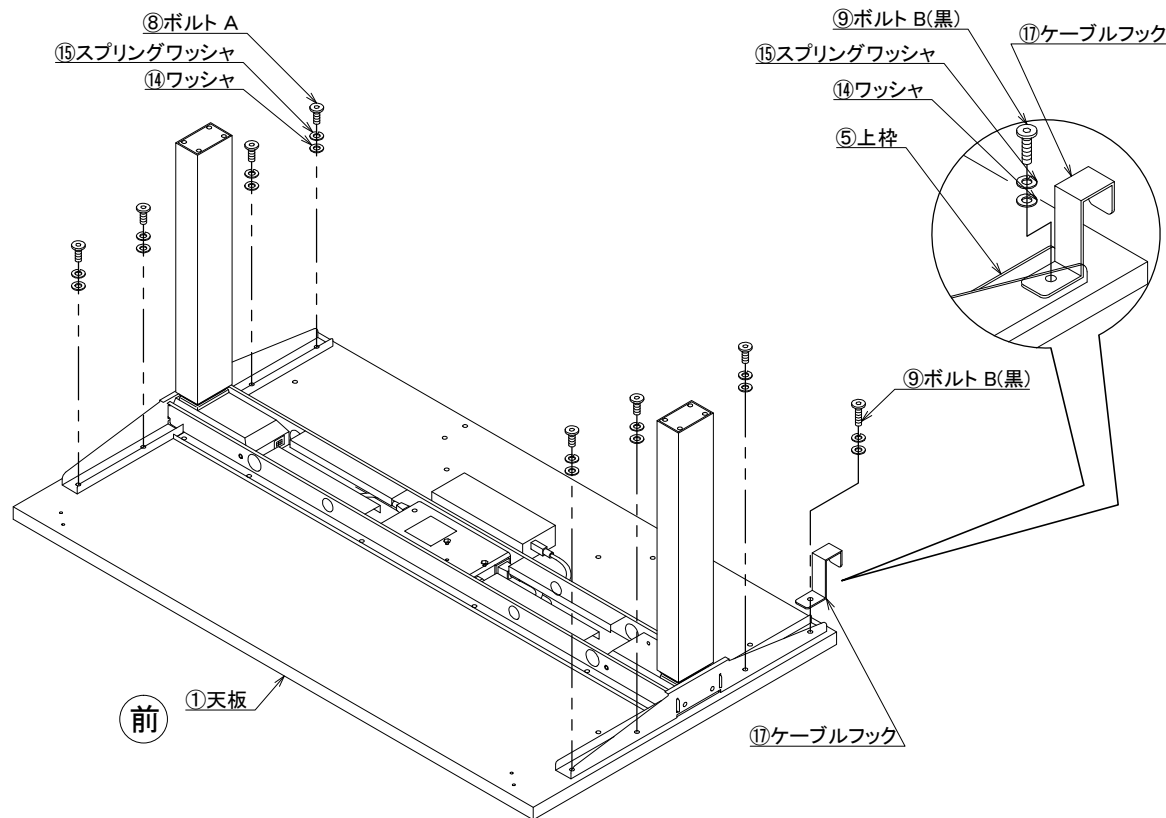


※仮締め

### 手順 6

天板上に上枠をボルト A で 7か所取付けます。

左右どちらかの上枠後側にケーブルフックをボルト B (黒) で共締めします。



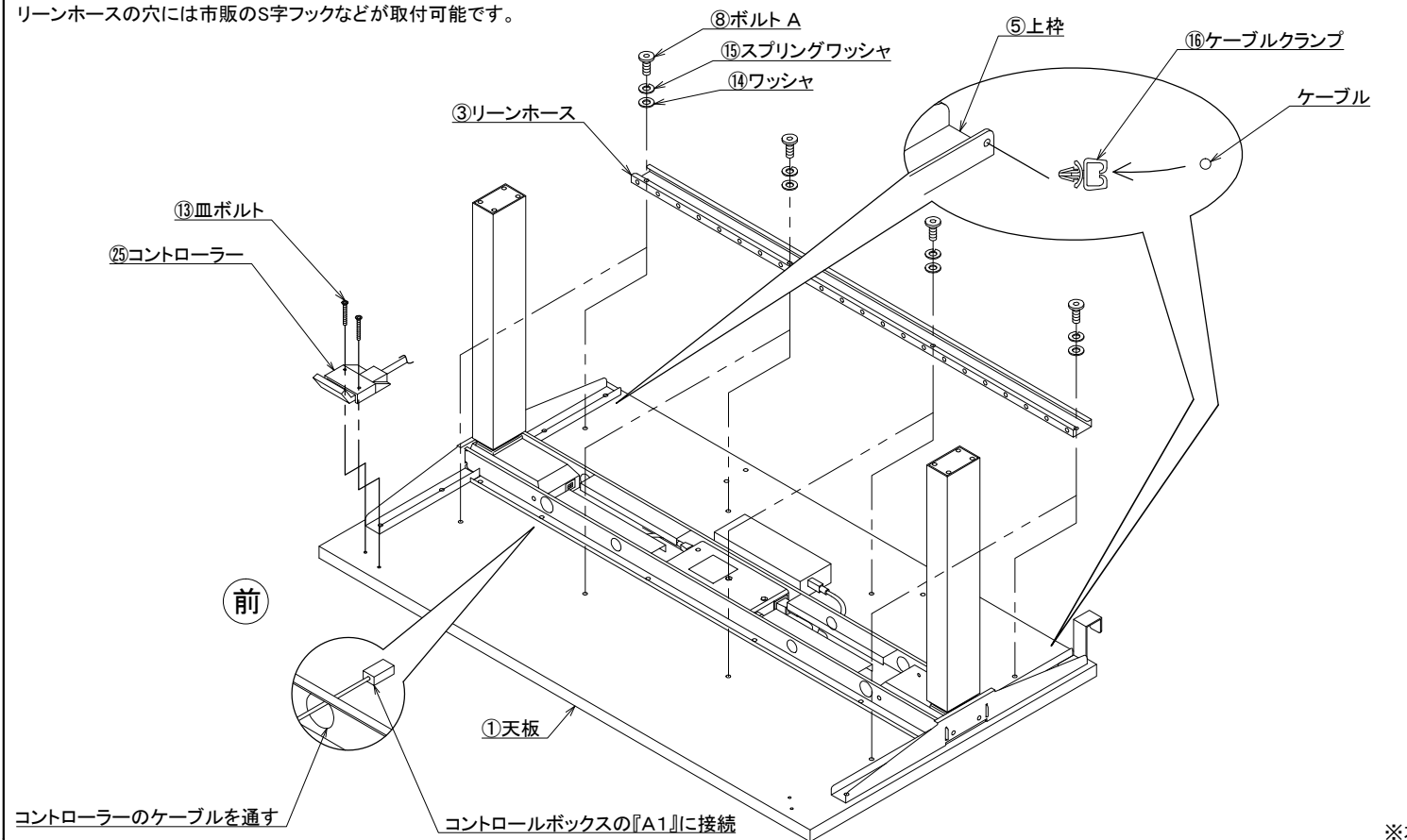
※仮締め

### 手順 7

天板の前後どちらかお好みのほうにリーन्हースをボルト A で取付けます。

天板の前側、左右どちらかにコントローラーを皿ボルトで取付けます。コントローラーのケーブルをコントロールボックスに接続してください。上枠にケーブルクランプを取付け、必要に応じてケーブルを通してください。

リーन्हースの穴には市販のS字フックなどが取付可能です。



コントローラーのケーブルを通す

コントロールボックスの『A1』に接続

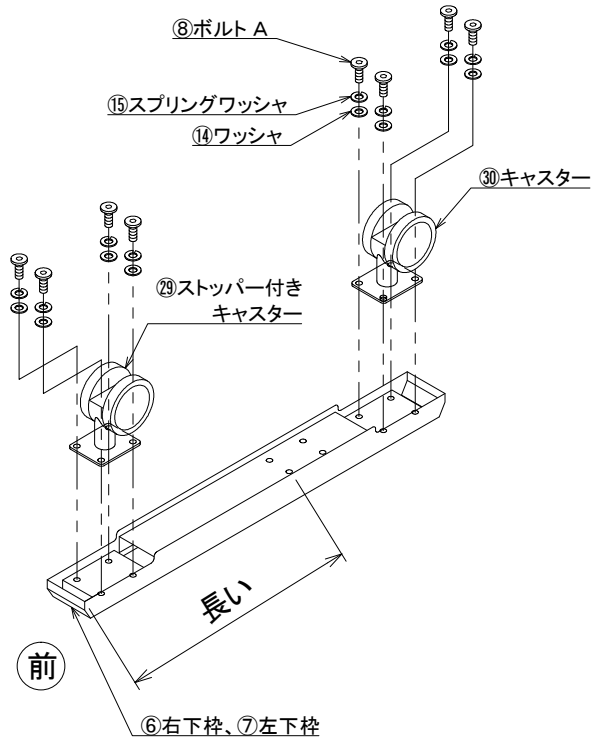
※本締め

### 手順 8

左右下枠にキャスターもしくはアジャスター座をボルト A で取付けます。

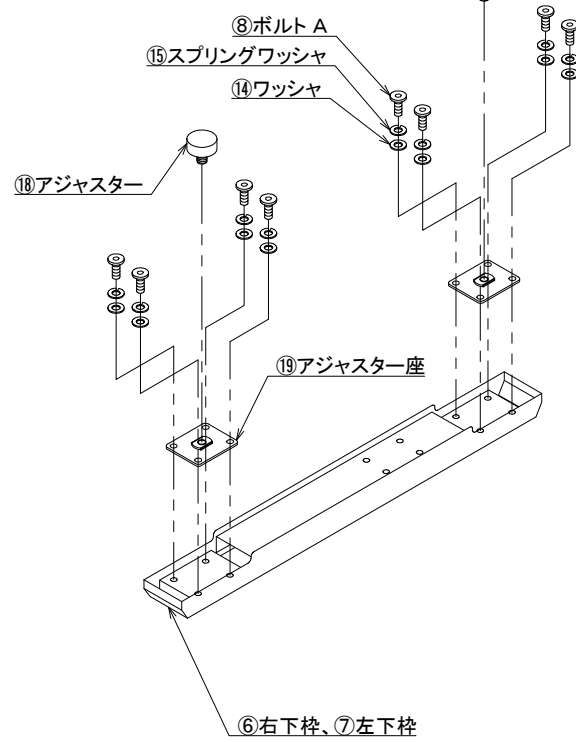
キャスターの場合

※前側にストッパー付きキャスターを取付けてください。



アジャスターの場合

※アジャスター座を先に取付けてください。

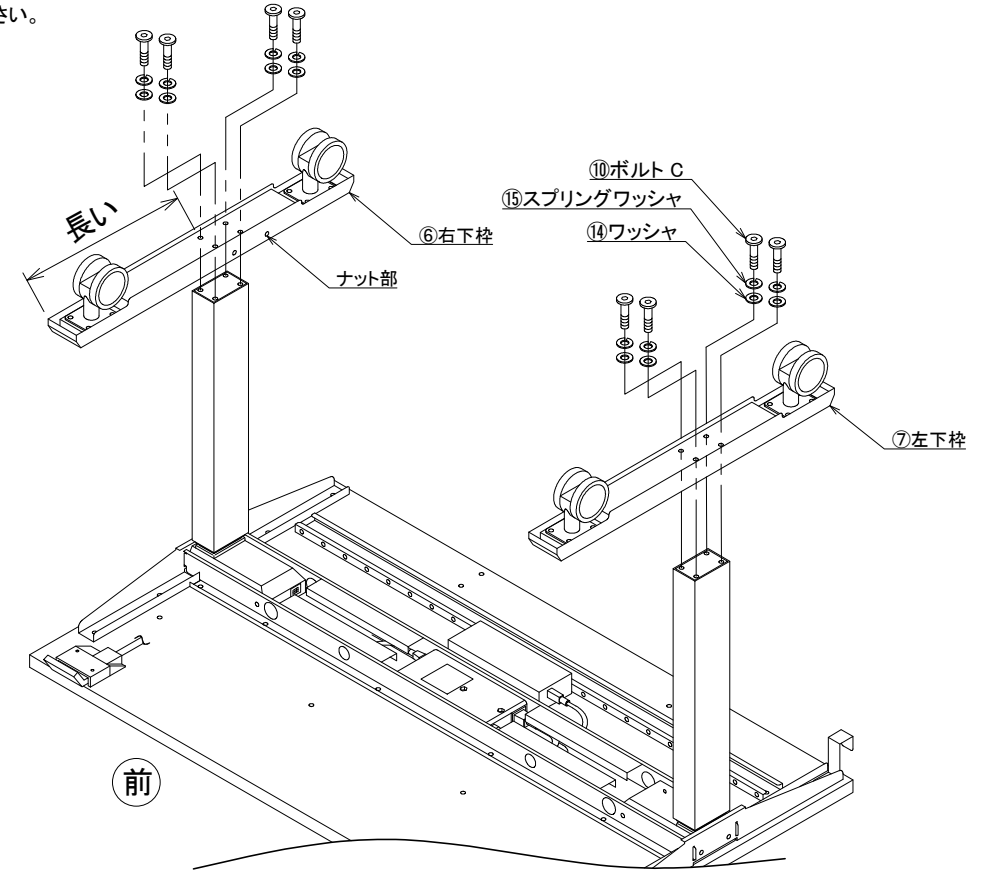


※本締め

### 手順 9

左右下枠を昇降フレームにボルト C で取付けます。

※左右下枠がそれぞれナットのある面が内側になるように前後の向きにも注意して取付けてください。



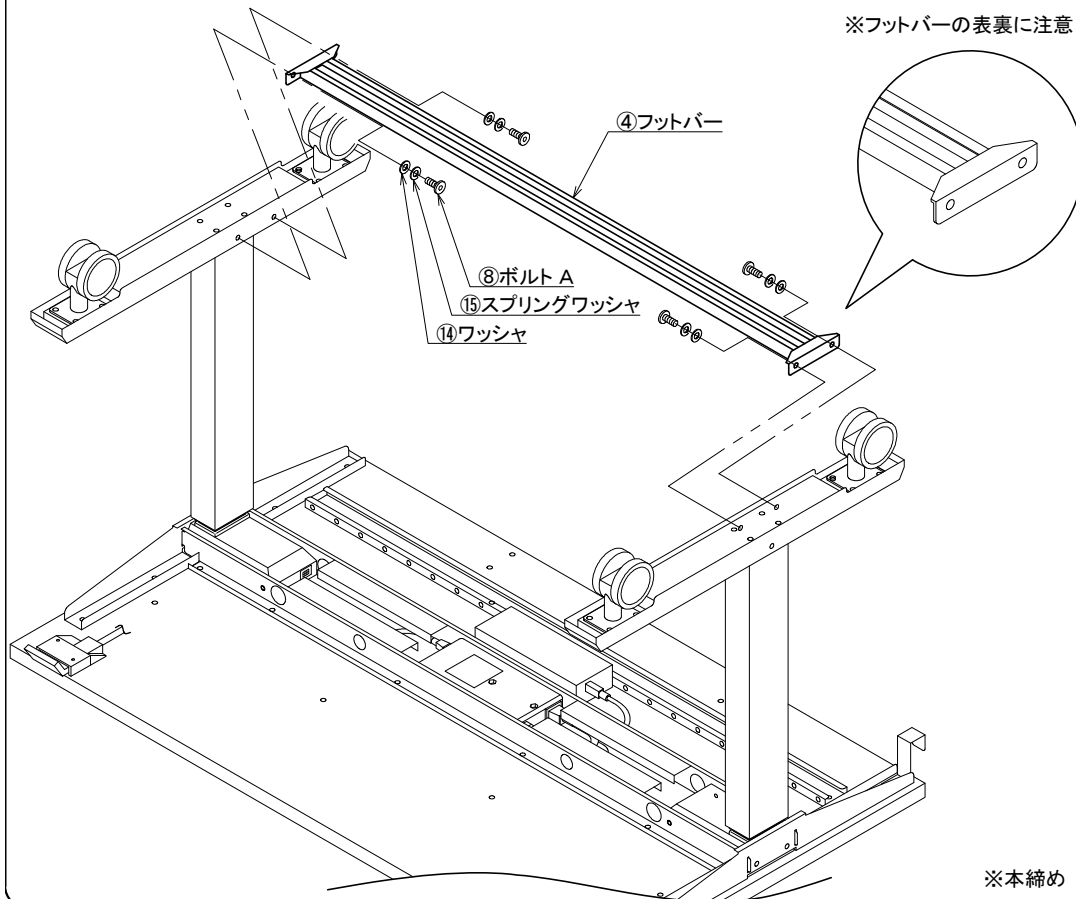
※仮締め

### 手順 10

左右下枠にフットバーをボルト A で取付けます。

ここで今まで緩めに締めていたボルトを増し締めします。

※フットバーの表裏に注意



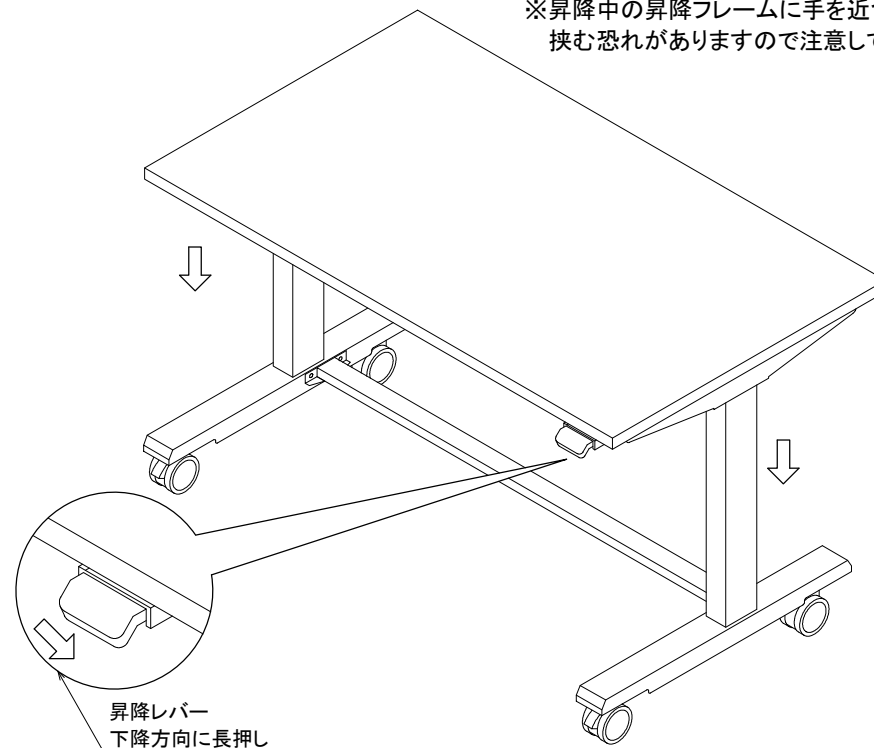
※本締め

### 手順 11

各部増し締めをして、デスクを起こしてください。コントローラーの昇降レバーを下降方向に長押し(2~3秒)、天板を最下部まで下げ、左右のフレームを同期させてください。左右のフレームが同期されたら完成です。

※この作業を行わないと上下昇降しない場合があります。動かない場合は再度長押ししてください。

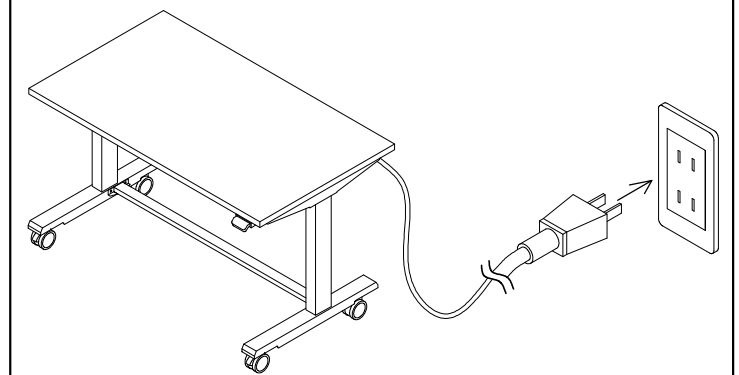
※昇降中の昇降フレームに手を近づけると指を挟む恐れがありますので注意してください。



※コントローラーのディスプレイに表示される高さ表示の設定は裏面の『ERD-WDKシリーズ共通』の<デスクの高さ表示の初期値の調整>を参照ください。

### バッテリーへの充電の仕方

バッテリーの充電は作業台本体に取付けたまま、コントロールボックスから出ている電源コードをコンセントに差し込んでください。



充電が開始されるとバッテリーからピピッと音がします。

## ERD-WDKシリーズ

### ⚠ 取扱い上の注意(必ずお読みください)

### ⚠ 警告

- 本製品を分解、修理、加工、改造はしないでください。
- 本製品に強い振動や衝撃、無理な力を与えないでください。
- 本製品を水のかかる場所や水中で使用、保管しないでください。
- 濡れた手で本製品に触れないでください。
- 本製品を高温、多湿となる場所や、ほこりや油煙などの多い場所で使用、保管しないでください。
- お子様には本製品や付属品に触れさせないでください。
- 本製品は電気で動作しておりますので、発火する恐れがあります。万一、煙が出たり変なにおいがした場合は、お買い上げの販売店 又は、弊社までご連絡ください。

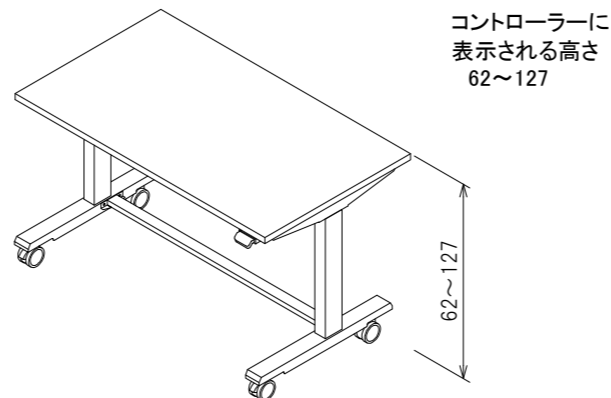
### ⚠ 注意

- 本製品の故障、またはその使用によって生じた直接、間接の損害については弊社はその責を負わないものとします。あらかじめご了承ください。
- 本製品を使用中に発生したデータやプログラムの破損、消失、その他のトラブルについては一切の保証を負いかねます。
- 本製品は屋内のみで使用してください。
- 本製品を不安定な場所で使用、保管しないでください。
- 本製品のお手入れをする場合、ベンジンやシンナーなどの揮発性有機溶剤が含まれているものは使用しないでください。
- 延長コード、テーブルタップの使用は避けていただき、直接壁面のコンセントへ差し込んでください。
- 延長したケーブルを使わないでください。
- ケーブルを抜き差しする時は、必ずコネクタ部分を持ち、無理な力を加えないでください。

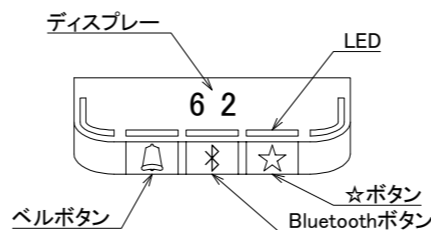
### 保証規定・保証書

- 保証期間内に正常な使用状態でのご使用の場合に限り、品質を保証しております。万一、保証期間内で故障がありました場合は、弊社所定の方法で無償修理いたしますので、保証書を本製品に添えて、お買い上げの販売店までお持ちください。
- 次のような場合は保証期間内でも有償修理となります。
  - (1)保証書をご提示いただけない場合。
  - (2)所定の項目をご記入いただけない場合、あるいは字句を書き換えられた場合。
  - (3)故障の原因が取扱いの不注意による場合。
  - (4)故障の原因がお客様による輸送、移動中の衝撃による場合。
  - (5)天変地異、ならびに公害や異常電圧その他の外部要因による故障および損傷。
- お客様ご自身による改造または修理があったと判断された場合は、保証期間内での修理もお受けいたしかねます。
- 本製品の故障、またはその使用によって生じた直接、間接の損害については弊社はその責を負わないものとします。
- 本製品を使用中に発生したデータやプログラムの消失、または破損についての保証はいたしかねます。
- 本製品は医療機器、原子力施設や機器、航空宇宙機器、輸送設備や機器などの人命に関わる設備や機器、及び高度な信頼性を必要とする設備や機器、システムなどへの組み込みや使用は意図されておりません。これらの用途に本製品を使用され、人身事故、社会的障害などが生じても弊社はいかなる責任も負いかねます。
- 修理依頼品を郵送、またはご持参される場合の諸費用はお客様のご負担になります。
- 保証書は再発行いたしませんので、大切に保管してください。
- 保証書は日本国内においてのみ有効です。

### ●コントローラーの使用方法



コントローラーに表示される数字の単位はcmです。数値は高さの位置確認用としてご使用ください。正確な高さの設定はメジャー等を用いて合わせてください。



#### ◆コントローラーにお気に入りの高さを登録する方法(最大4つ)

- ①デスクをお好きな位置に昇降します。
- ②☆ボタンを短く押すとディスプレイに☆1、☆2、☆3、☆4が順番に表示されるので、登録する番号を選びます。
- ③☆ボタンを2秒長押しするとLEDが白く点滅します。点滅が連続点灯に変われば登録完了です。※手順②で番号を選ばずに手順③を行うと、☆1、☆2の順番で登録されます。☆1、☆2に登録させた状態で新たに登録すると、☆1、☆2の高さの近いほうが上書きされます。(☆1、☆2のみ)

#### ◆登録した高さに変更する方法

- 〈方法1〉  
通常の昇降と同じようにレバーを操作し登録した高さになると停止します。停止後も1秒以上操作し続けると動きます。
- 〈方法2〉  
レバーを素早く2回押すと自動で動きます。レバーを操作した方向の最初の登録した位置で停止します。自動運転中もレバーをタップすると停止します。

- ⚠ 注意  
※自動運転を行う際は必ず周囲やデスク下に障害物がないことを確認してください。  
※自動運転中はデスクから離れないようにしてください。

- ◆登録したデータを消去する方法  
☆ボタンを8秒長押ししてください。  
LEDが赤く点灯し、すべての高さ登録が消去されます。

- ◆リマインダー機能  
姿勢(立つ、座る)を変える時間間隔を設定できます。  
〈間隔の設定〉  
ベルボタンを押すたびに以下の間隔に設定されます。LEDの点灯数と間隔の対応は以下の通りです。
- |    |            |
|----|------------|
| ＝  | :55分(初期設定) |
| ＝  | :50分       |
| ＝  | :45分       |
| なし | :オフ        |
- ※ベルボタンを8秒長押しすると初期設定に戻せます。  
〈ステータス〉  
LEDの点灯でデスクのステータスを知らせています。緑の点滅は設定時間内、オレンジの点滅は設定時間を越えたことを示しています。  
※4時間操作されない場合、LEDは自動で停止し、再び操作すると緑点滅します。

- ◆ディスプレイ  
〈デスクの高さ表示の初期値の調整〉  
ディスプレイに表示されている高さが実際の高さと異なる場合は、ディスプレイ上の高さを調整することができます。  
①ベルボタンとBluetoothボタンを同時に5秒長押しすると表示されている高さが点滅します。  
②レバーを上昇または下降操作することで表示されている高さが変更されます。  
③ベルボタンとBluetoothボタンのいずれかを押すか、10秒待つと確定されます。

- ◆Bluetoothへの接続方法  
中央にあるBluetoothボタンを2秒長押しするとBluetoothへのペアリングモードになり、LEDが青く点滅します。  
機器との接続方法、ペアリングした機器での操作方法につきましては弊社ホームページに説明書がございます。そちらをご覧ください。  
<https://www.sanwa.co.jp>  
上記URLにアクセスし、右上のキーワード入力にお買い上げ製品の型番を入力してください。

- ◆エラーコード  
システムにエラーが発生した場合のエラーコードを下記に示します。

エラーコード	原因
E53-E64	衝突
E41-E52	オーバーロード
E01	取付エラー

保証書 サンワサプライ株式会社

型番:		ERD-WDK12070W	シリアルナンバー:			
お客様	お名前	〒				
	ご住所	TEL				
販売店	販売店名・住所・TEL					
保証期間		1年間	お買い上げ年月日	年	月	日

### ! 安全のために注意していただく点

- ⚠ デスクを移動させる際には転倒の恐れがあるため、天板を最下部まで下げ、移動してください。
- ⚠ デスクに乗ったり、ぶら下がったりしないでください。
- ⚠ 天板の高さを下げる際には天板の下に人や物がないことを確認してから下げてください。
- ⚠ 昇降フレームの動作中はフレームに触れないようにしてください。特にお子様が触れないように十分注意してください。

### 製品に関するお問い合わせ

製品の品質管理には細心の注意を払っておりますが、万一、不都合な点や製品に関するお問い合わせなどがございましたら、お買い求めの販売店、または右記までお気軽にご相談ください。

## サンワサプライ株式会社

岡山サプライセンター／〒700-0825 岡山市北区田町1-10-1  
TEL 086-223-3311 FAX 086-223-5123  
東京サプライセンター／〒140-8566 東京都品川区南大井6-5-8  
TEL 03-5763-0011 FAX 03-5763-0033

<https://www.sanwa.co.jp/>