

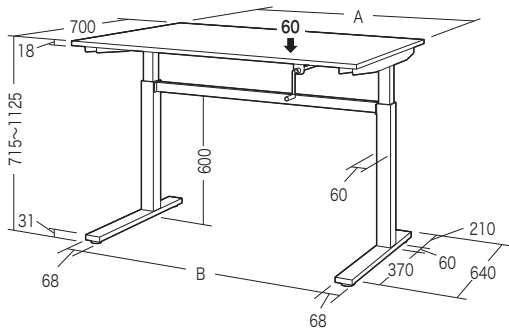
この度は、弊社製品をお買求めいただきましてありがとうございました。  
本製品は組立式になっておりますので、下記の要領で組み立ててください。  
パッキングケースの中には、下記の部品が入っています。

**組立説明書は組立て後も  
大切に保管してください。**

この製品を第三者に貸し出すときは、この説明書も共に  
貸し出し、よく読んでから使用するようご指導ください。

★用意していただくもの・・・  
プラスドライバー  
手袋 (組み立て時のケガ等を防ぐために必ず着用してください)

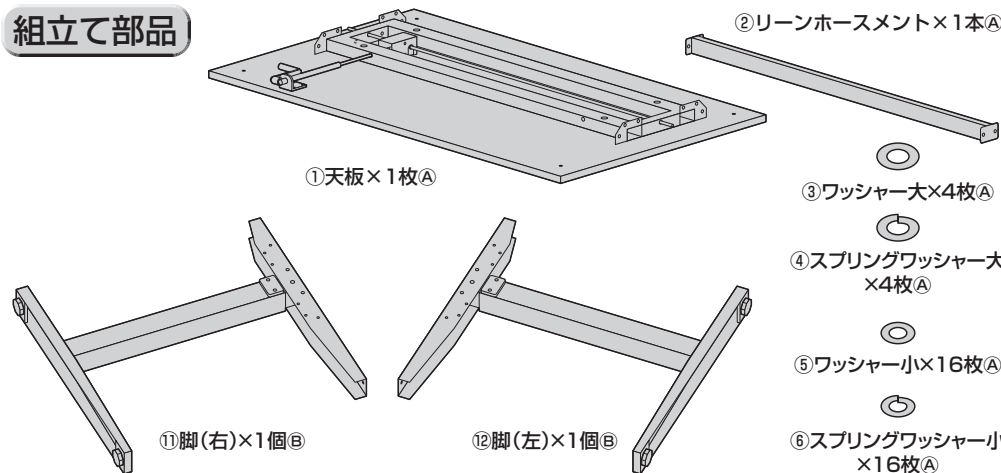
**完成図**



	A	B
ERD-SH12070○N	1200	1015.5
ERD-SH14070○N	1400	1215.5

総耐荷重60kg

**組立て部品**

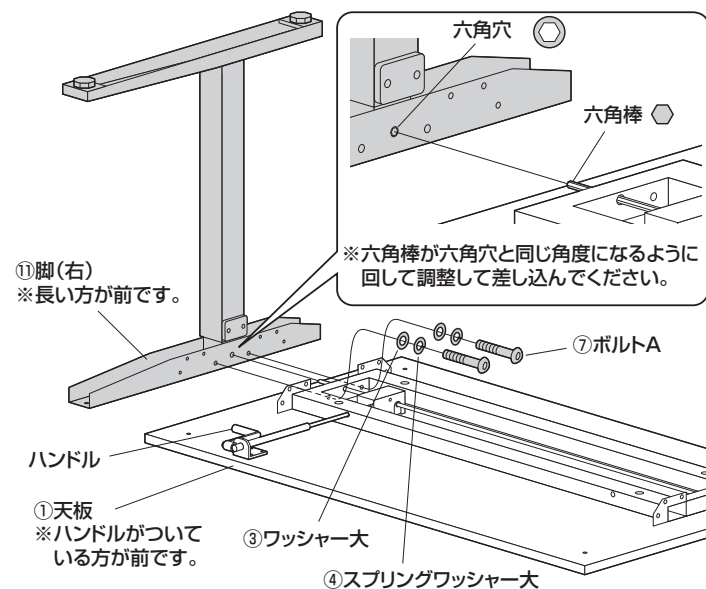


※部品の欠品や破損があった場合は、品番 (ERD-SH12070WNなど) と上記の部品番号 (①~⑫) と部品名 (天板など) をお知らせください。  
※部品名末尾のアルファベット (A~B) は梱包されている箱の名称です。(A梱包はAと表記しています。)

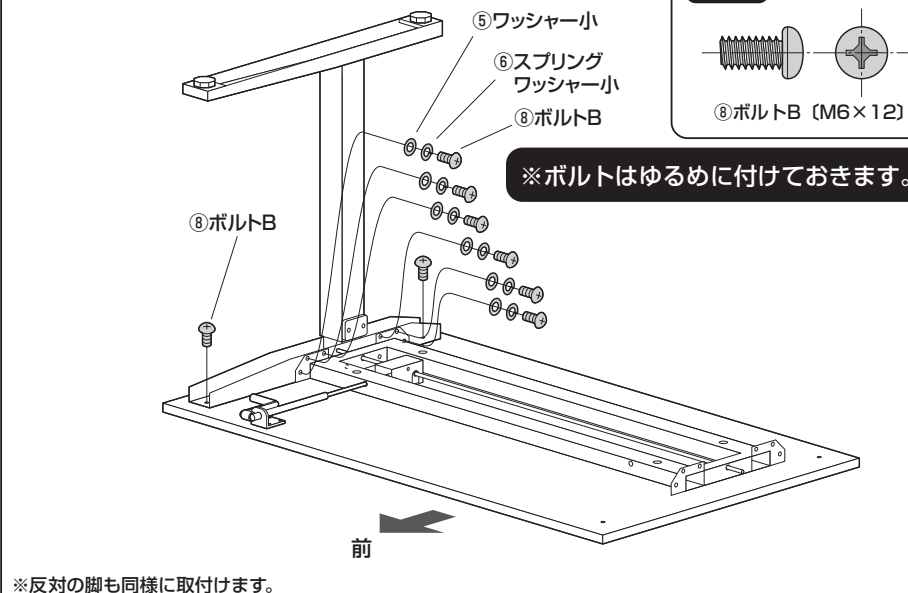
※がたつきが生じた時は、  
スパナでアジャスターを  
調節してください。

**1 天板に脚を取付けます。**

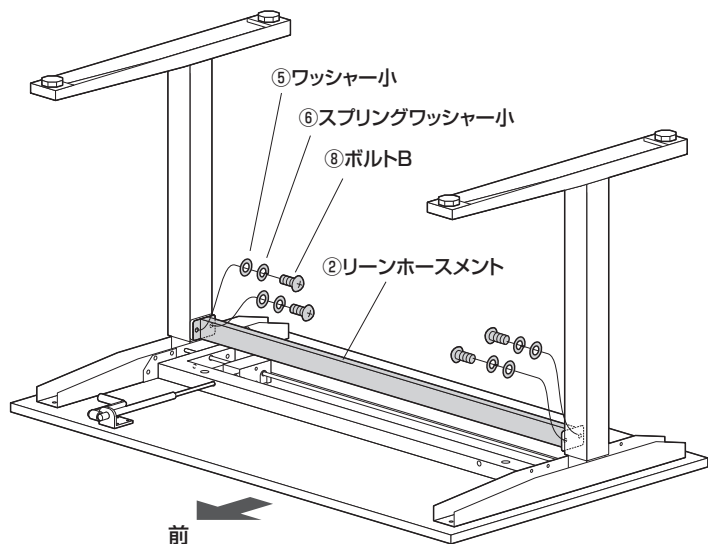
①天板の六角棒の先端を脚の六角穴に差し込み、ボルトAで固定します。



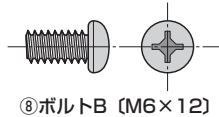
②脚をボルトBで固定します。



## 2 脚にリーンホースメントを取付けます。



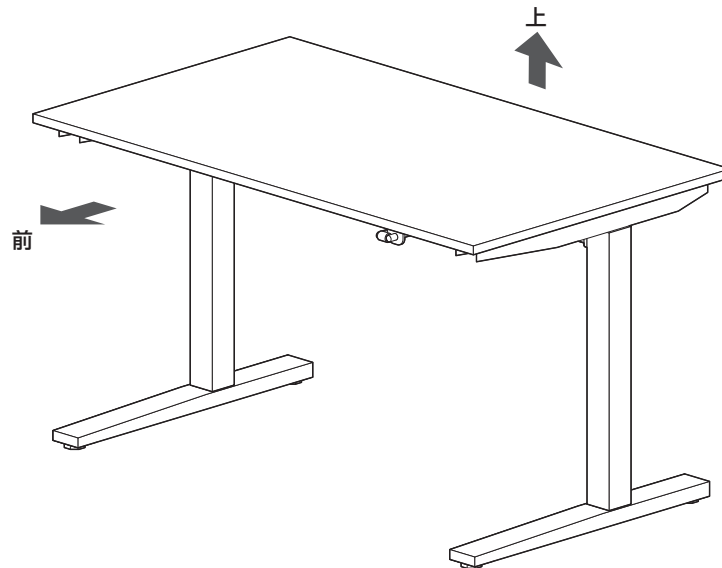
使用ボルト



⑧ボルトB (M6×12)

※すべてのボルトを最後まで締め付けてください。

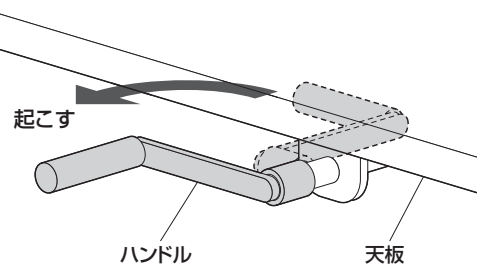
## 3 本体を起こして完成です。



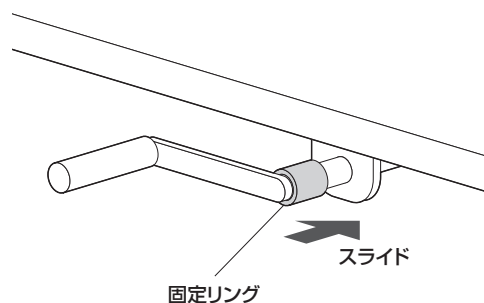
### 天板の高さ調節方法

※昇降させたあとは、逆の手順でハンドルを折りたたんでください。

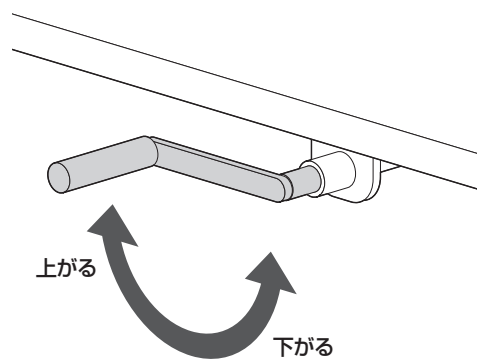
①天板に付いているハンドルを起こします。



②ハンドルの固定リングを矢印の方へスライドさせます。



③ハンドルを回して、天板の高さを調節します。



### ▲ 使用上の注意 ▲

- 製品を移動させる際には、天板を最下位部に下げてから移動させてください。
- 天板の高さを下げる際には、天板の下に人や物がいないかを確認してから下げてください。
- 昇降中は脚に触れないようにしてください。特にお子様は触らないよう十分に注意してください。
- 製品の上に腰掛けたり、乗らないでください。
- 加熱した鍋、湯沸かし器、アイロン等を直接置かないでください。
- 直射日光またはストーブの熱、クーラーの風が当たる場所や高温、湿気及び乾燥の著しい場所を避けてください。
- 必ず屋内の平坦で安定した場所で使用してください。
- 物を乗せた状態で移動させないでください。
- 著しい汚れを落とす場合は、薄めた中性洗剤を使用してください。
- 用途以外で使用しないでください。
- 分解、改造、修理をしないでください。
- 部品を外したり、部品が外れたままで使用しないでください。
- ボルト・ネジ類がゆるんだまま使用しないでください。
- 耐荷重以上の重さの物や、積み重ね禁止の物を乗せないでください。

製品に関するお問い合わせ  
製品の品質管理には細心の注意を払っていますが、万一、不都合な点や製品に関するお問い合わせなどございましたら、お買求めの販売店又は右記までお気軽にご相談下さい。

BJ/BA/ KT0808

最新の情報はWEBサイトで  
<https://www.sanwa.co.jp/>



本製品の  
詳細情報は  
こちら！



弊社サポート  
ページはこちら！

### サンワサプライ株式会社

岡山サブライセンター / 〒700-0825 岡山県岡山市北区田町1-10-1  
TEL.086-223-3311 FAX.086-223-5123  
東京サブライセンター / 〒140-8566 東京都品川区南大井6-5-8  
TEL.03-5763-0011 FAX.03-5763-0033

<https://www.sanwa.co.jp/>