

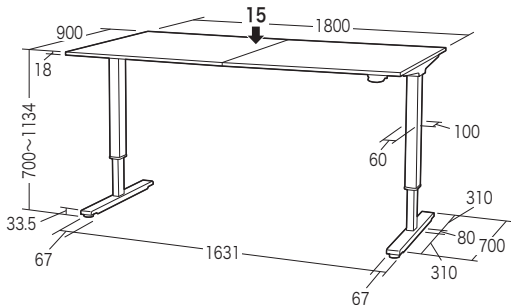
この度は、弊社製品をお買求めいただきましてありがとうございます。
本製品は組立式になっておりますので、下記の要領で組み立ててください。
パッキングケースの中には、下記の部品が入っています。

**組立説明書は組立て後も
大切に保管してください。**

この製品を第三者に貸し出すときは、この説明書も共に
貸し出し、よく読んでから使用するようご指導ください。

★用意していただくもの・・・プラスドライバー、
手袋 (組み立て時のケガ等を防ぐために着用をおすすめします)

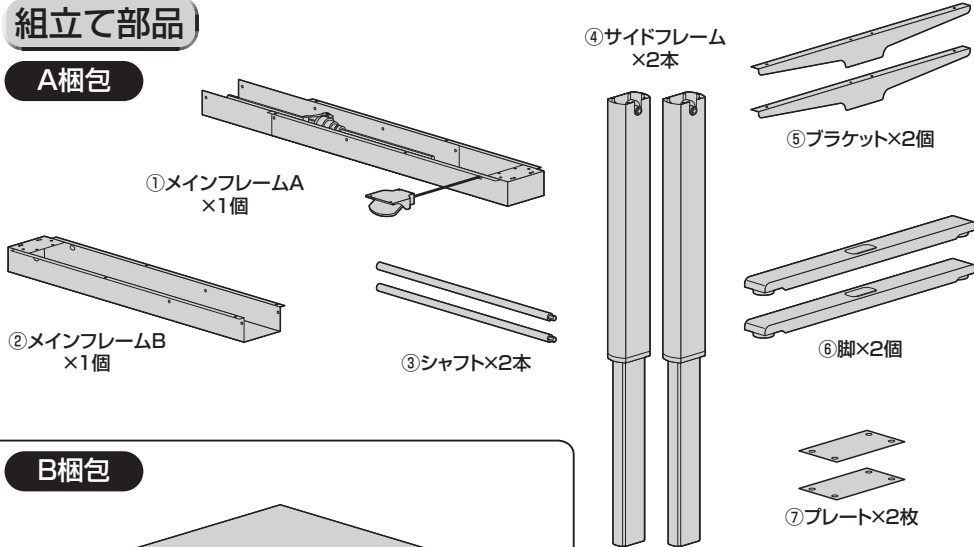
完成図



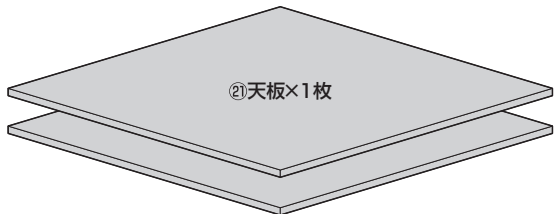
昇降時総耐荷重 15kg
静止時総耐荷重 50kg

組立て部品

A梱包



B梱包

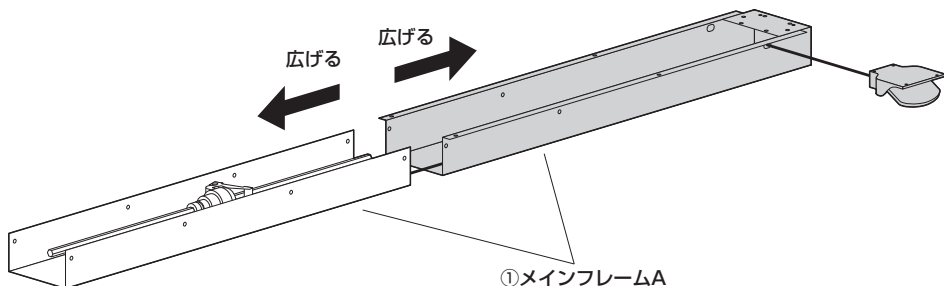


使用ボルト

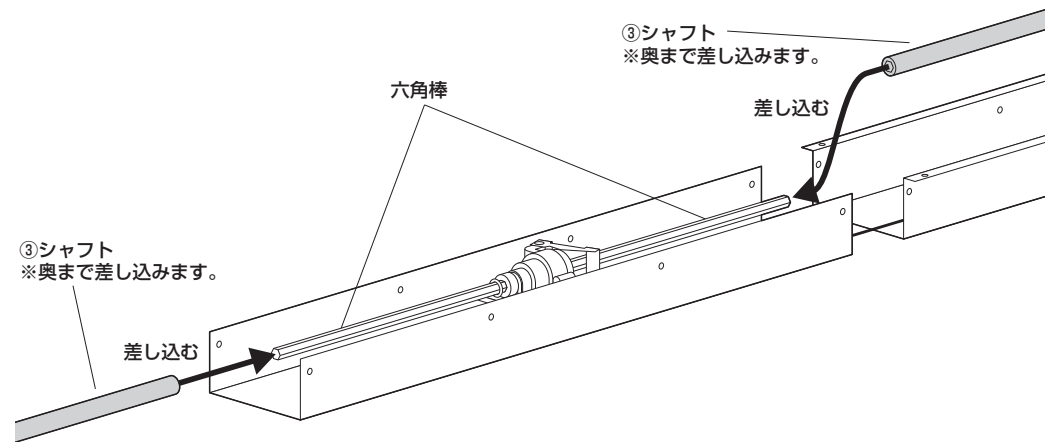
- ⑨ワッシャー(小) x8枚
- ⑩ワッシャー(大) x20枚
- ⑪スプリングワッシャー(小) x8枚
- ⑫スプリングワッシャー(大) x24枚
- ⑬六角レンチ(4mm)x1本
- ⑭ボルトA x 2本 (M4 x 12)
- ⑮ボルトB x 2本 (M4 x 35)
- ⑯ボルトC x 16本 (M5 x 12)
- ⑰ボルトD x 8本 (M5 x 15)
- ⑱ボルトE x 8本 (1/4" x 12)
- ⑲ボルトF x 20本 (1/4" x 15)
- ⑳ボルトG x 4本 (1/4" x 32)

※部品の欠品や破損があった場合は、品番 (ERD-MTGAN18090LMなど) と上記の部品番号 (①~⑳) と部品名 (天板など) をお知らせください。

1 メインフレームAを広げます。

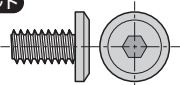


2 メインフレームAの六角棒にシャフトを差し込みます。

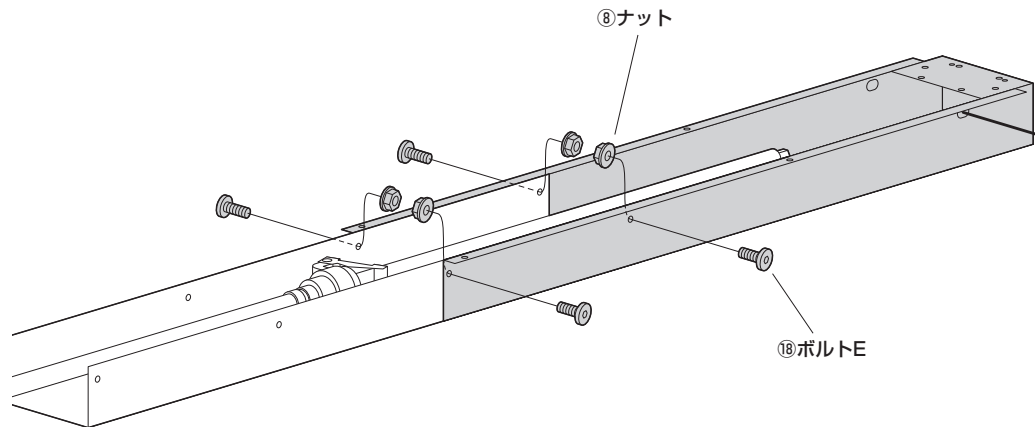


3 メインフレームAを固定します。

使用ボルト

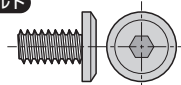


⑩ボルトE (1/4"×12)

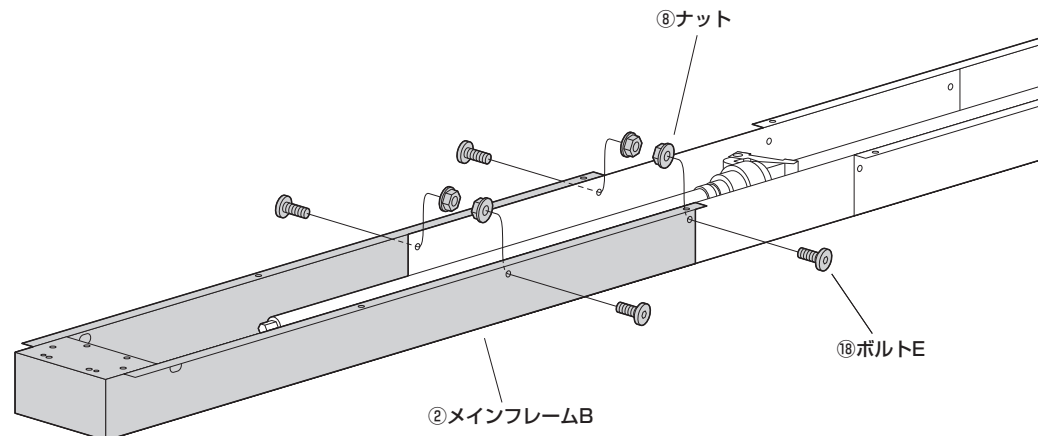


4 メインフレームBを取付けます。

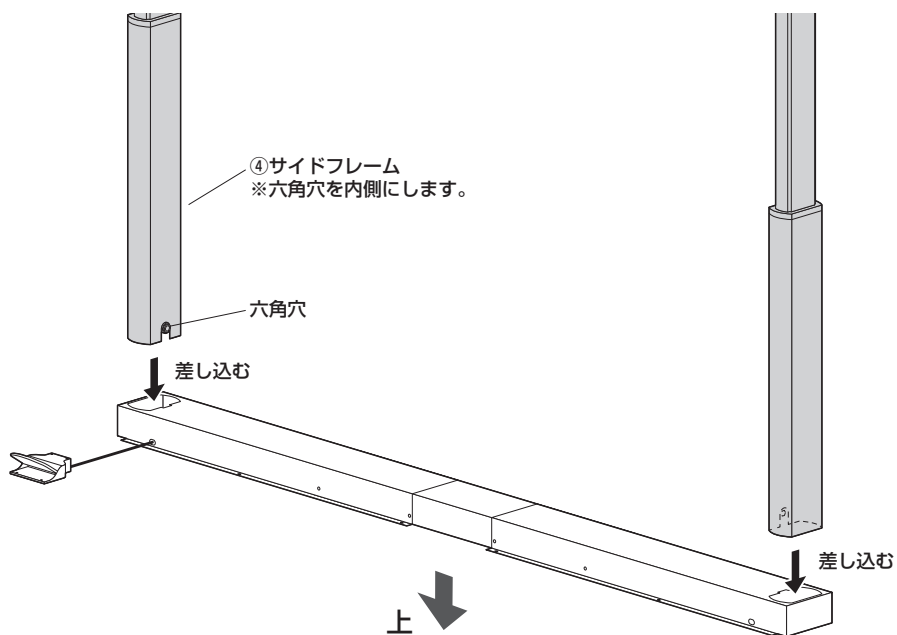
使用ボルト



⑩ボルトE (1/4"×12)



5 メインフレームにサイドフレームを差し込みます。



6 横にしてサイドフレームを固定します。

<上から見た図>

この穴で固定します。

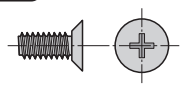
この穴で固定します。

この穴で固定します。

▲注意▲

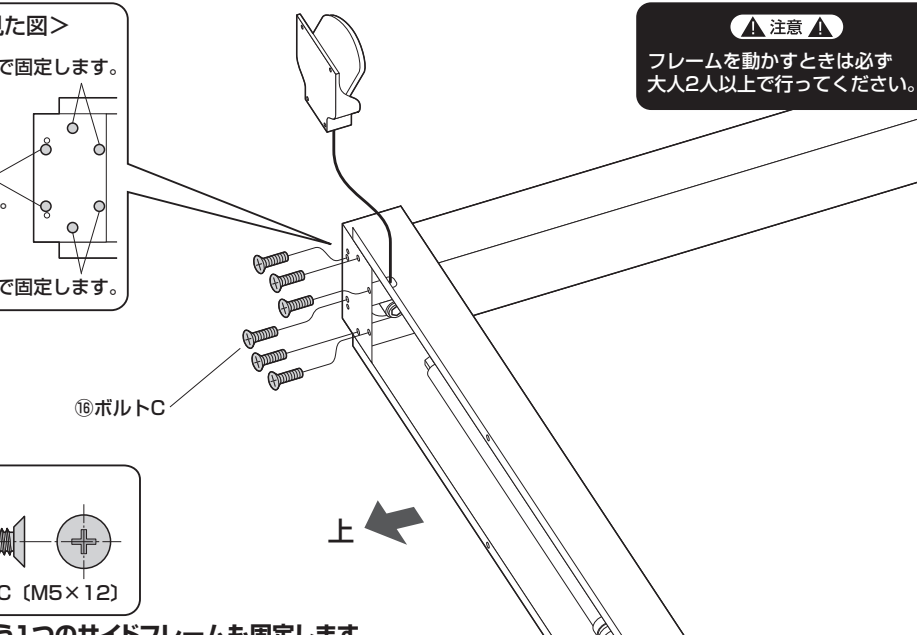
フレームを動かすときは必ず大人2人以上で行ってください。

使用ボルト



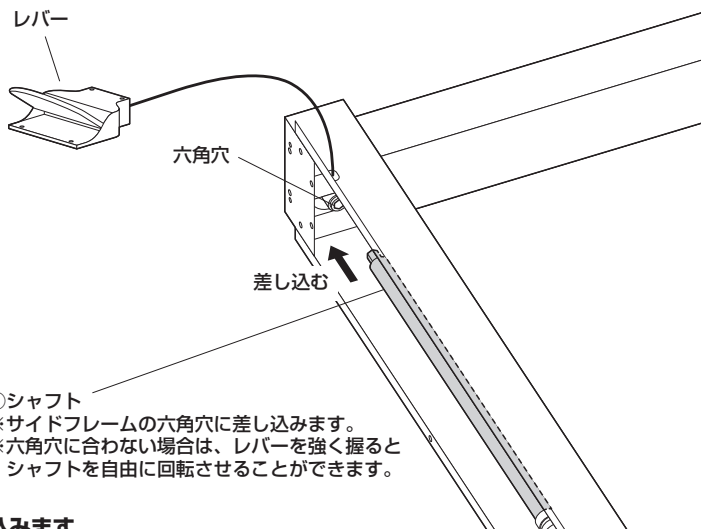
⑩ボルトC (M5×12)

※同様にもう1つのサイドフレームも固定します。



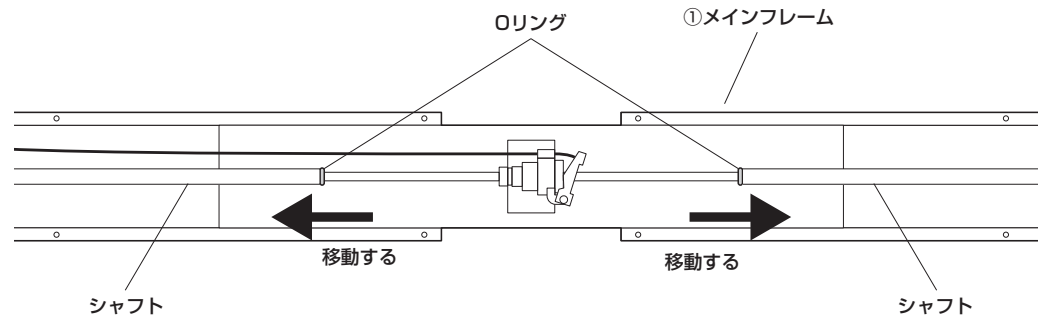
7 サイドフレームにシャフトを差し込みます。

動画で組立て方法をご確認いただけます。



※同様に反対側のシャフトも差し込みます。

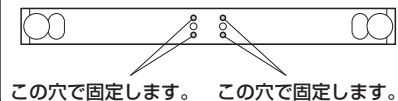
8 Oリングをシャフト側に移動します。



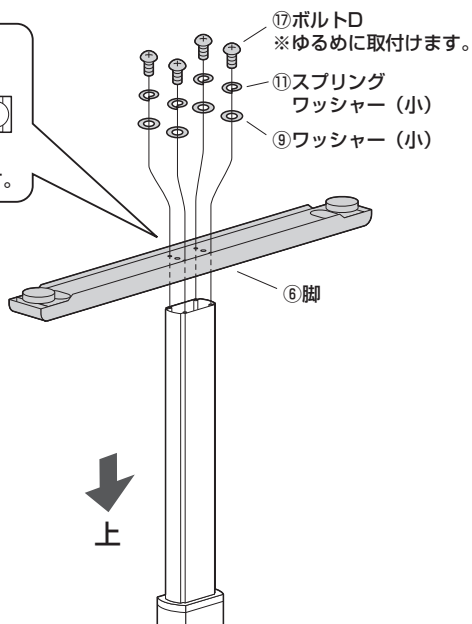
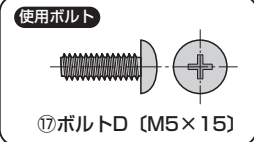
9 フレームを起こして脚を取付けます。

①ボルトDを取付けます。

<上から見た図>

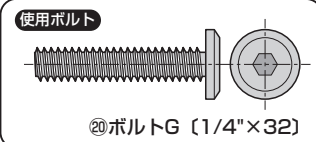
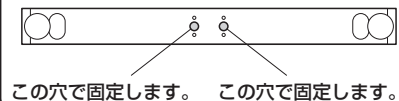


▲注意▲
フレームを動かすときは必ず大人2人以上で行ってください。

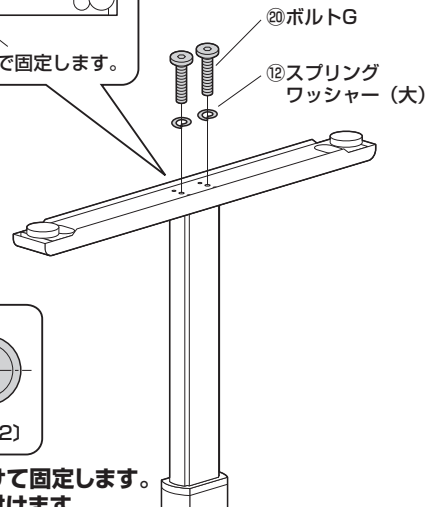


②ボルトGを取付けます。

<上から見た図>

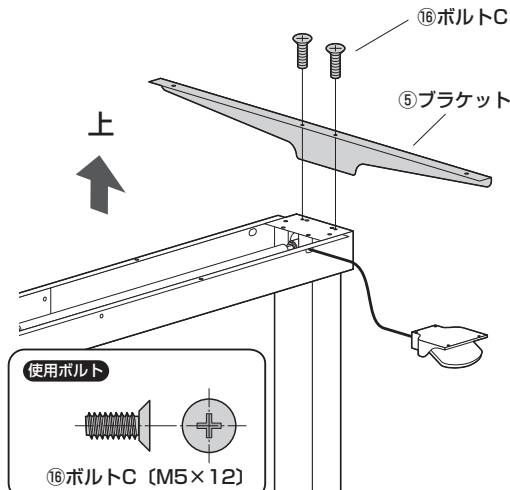


※最後にボルトDを締め付けて固定します。
※同様にもう1つの脚も取付けます。



10 フレームをひっくり返してブラケットを取付けます。

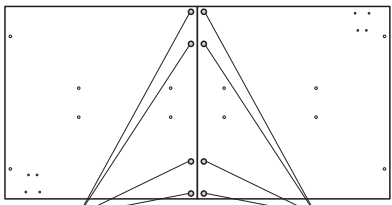
▲注意▲
フレームを動かすときは必ず大人2人以上で行ってください。



※同様にもう1つのブラケットも取付けます。

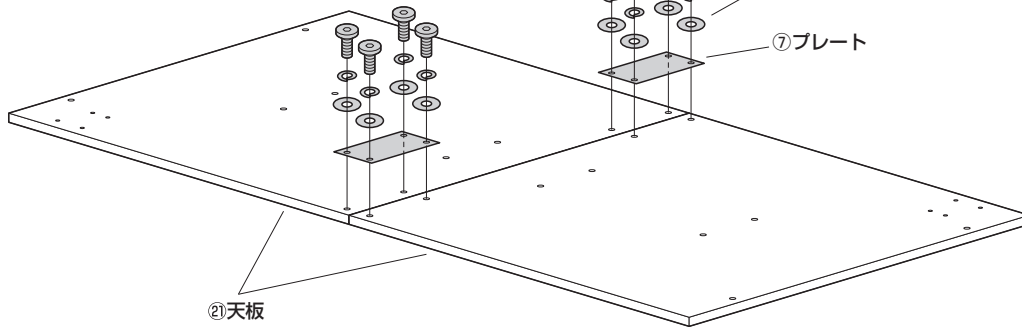
11 天板を連結します。

<上から見た図>



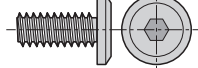
この穴で固定します。

この穴で固定します。



②天板

使用ボルト



⑱ボルトF (1/4"×15)

⑱ボルトF

⑫スプリングワッシャー (大)

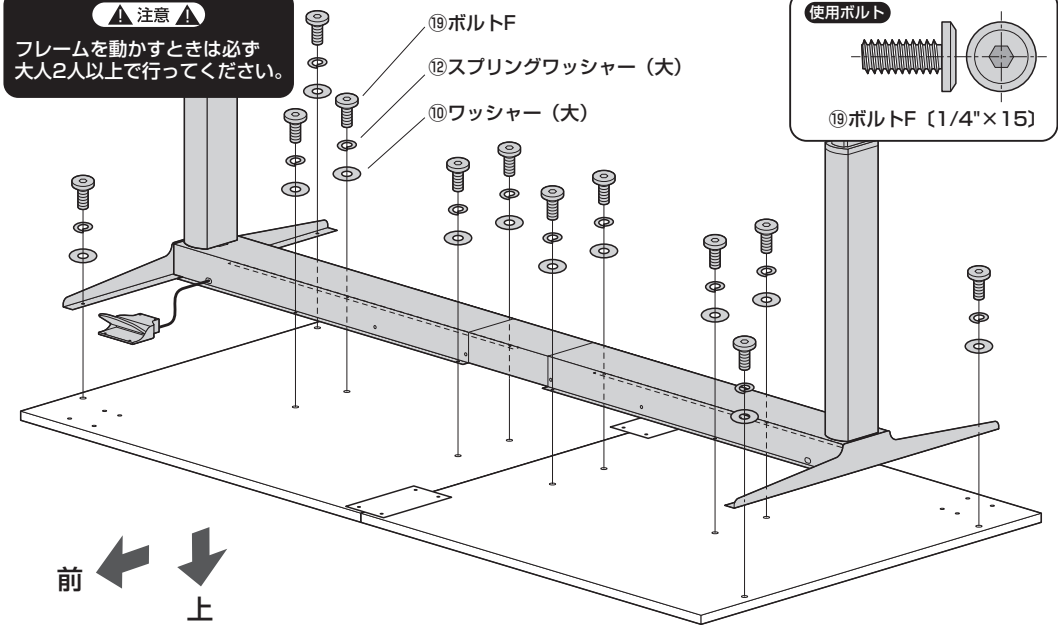
⑩ワッシャー (大)

⑦プレート

12 フレームをひっくり返して天板に取り付けます。

▲注意▲

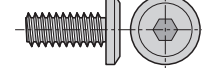
フレームを動かすときは必ず大人2人以上で行ってください。



前

上

使用ボルト



⑱ボルトF (1/4"×15)

⑱ボルトF

⑫スプリングワッシャー (大)

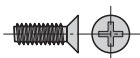
⑩ワッシャー (大)

13 レバーを取付けて本体を起こし、完成です。

▲注意▲

フレームを動かすときは必ず大人2人以上で行ってください。

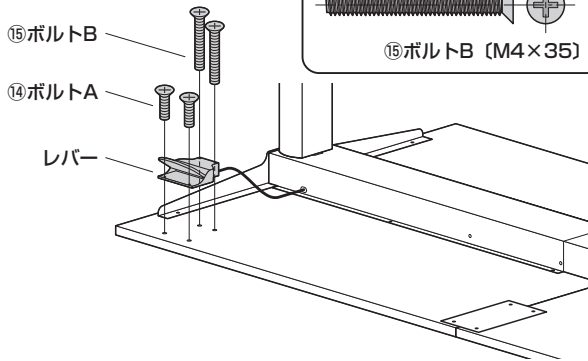
使用ボルト



⑭ボルトA (M4×12)



⑮ボルトB (M4×35)



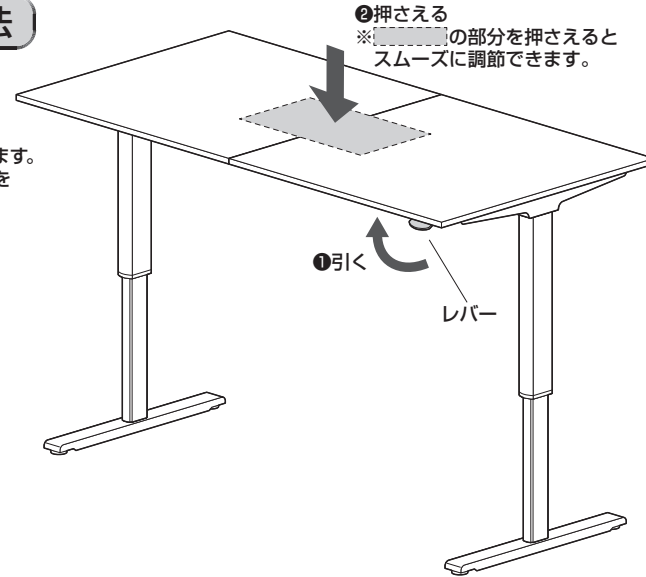
⑮ボルトB

⑭ボルトA

レバー

天板の高さ調節方法

※レバーを引いたまま、天板を押さえます。高くする場合は、天板を押さえる力をゆるめてください。



②押さえる

※の部分を押さえるとスムーズに調節できます。

①引く

レバー

▲使用上の注意▲

- 製品を移動させる際には、天板を最下位部に下げてから移動させてください。
- 天板の高さを下げる際には、天板の下に人や物がいないかを確認してから下げてください。
- 昇降中は脚に触れないようにしてください。特にお子様は触らせないように十分に注意してください。
- 製品の上に腰掛けたり、乗らないでください。
- 加熱した鍋、湯沸かし器、アイロン等を直接置かないでください。
- 直射日光またはストーブの熱、クーラーの風が当たる場所や高温、湿気及び乾燥の著しい場所を避けてください。
- 必ず屋内の平坦で安定した場所で使用してください。
- 物を載せた状態で移動させないでください。
- 著しい汚れを落とす場合は、薄めた中性洗剤を使用してください。
- 用途以外で使用しないでください。
- 分解、改造、修理をしないでください。
- 部品を外したり、部品が外れたまま使用しないでください。
- ボルト・ネジ類がゆるんだまま使用しないでください。
- 耐荷重以上の重さの物や、積み重ね禁止の物を載せないでください。

