



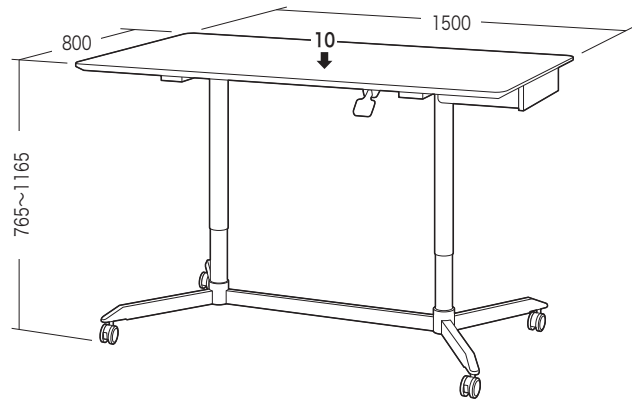
この度は、弊社製品をお買求めいただきましてありがとうございました。
本製品は組立式になっておりますので、下記の要領で組み立ててください。
パッキングケースの中には、下記の部品が入っています。

組立説明書は組立て後も大切に保管してください。

この製品を第三者に貸し出すときは、この説明書も共に貸し出し、よく読んでから使用するようご指導ください。

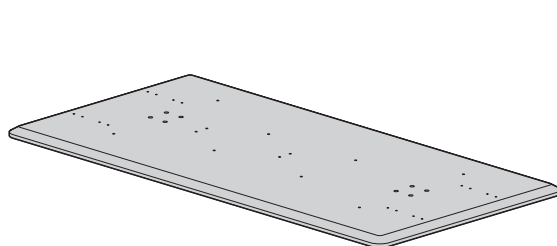
★用意していただくもの……プラスドライバー、手袋(組み立て時のケガ等を防ぐために必ず着用してください)

完成図

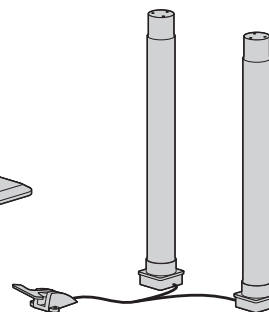


昇降時総耐荷重 10kg
静止時総耐荷重 50kg

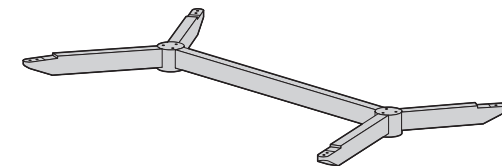
組立て部品



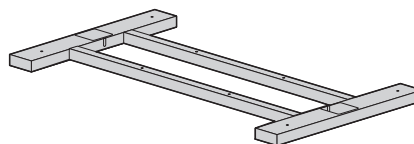
①天板×1枚(A)



②ポール×左右一組(B)



③脚×1個(B)



④フレーム×1枚(B)



⑤キャスター(ストッパー付き)×2個(B)



⑥キャスター(ストッパーなし)×2個(B)



⑦アジャスター×4個(B)



⑧ケーブルホルダー×3個(B)



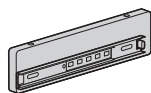
⑨スプリングワッシャー×4枚(B)



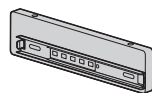
⑩ワッシャー×4枚(B)



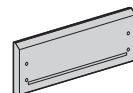
⑪波形ワッシャー×6枚(B)



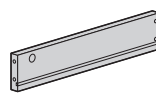
⑫側板(左)×1枚(B)



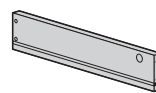
⑬側板(右)×1枚(B)



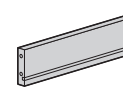
⑭引き出し前板×1枚(B)



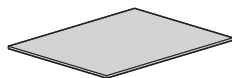
⑮引き出し側板(左)×1枚(B)



⑯引き出し側板(右)×1枚(B)



⑰引き出し背板×1枚(B)



⑱引き出し底板×1枚(B)



⑲ダボ×6本(B)



⑳ピン×2個(B)



㉑締付け円盤×2個(B)



㉒スパナ×1個(B)



㉓六角レンチ(4mm)×1本(B)

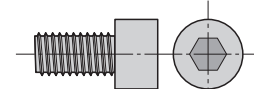


㉔六角レンチ(5mm)×1本(B)

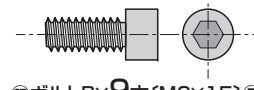


㉕六角レンチ(6mm)×1本(B)

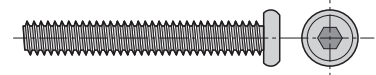
使用ボルト



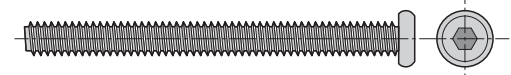
⑳ボルトA×8本(M8×15)(B)



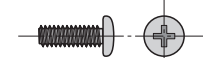
㉑ボルトB×9本(M6×15)(B)



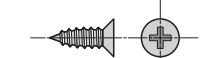
㉒ボルトC×8本(M6×45)(B)



㉓ボルトD×4本(M6×70)(B)



㉔ボルトE×2本(M4×12)(B)



㉕ネジA×4本(4×12)(B)

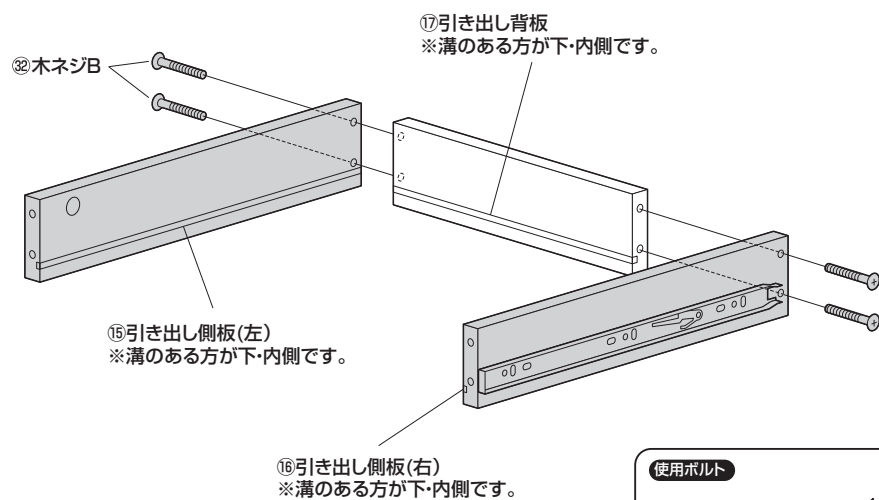


㉖ネジB×4本(5×38)(B)

※部品の欠品や破損があった場合は、品番(ERD-MTGA15080LMなど)と上記の部品番号(①~⑳)と部品名(アジャスターなど)をお知らせください。

※部品名末尾のアルファベット(A~B)は梱包されている箱の名称です。(A梱包はAと表記しています)

1 引き出し背板に引き出し側板を取付けます。

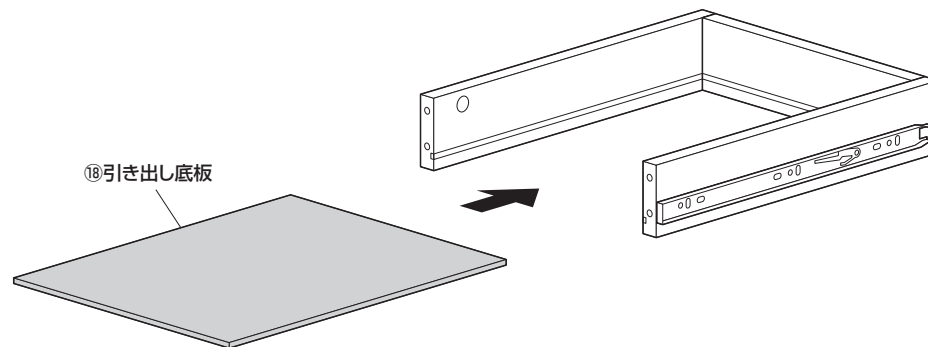


使用ボルト

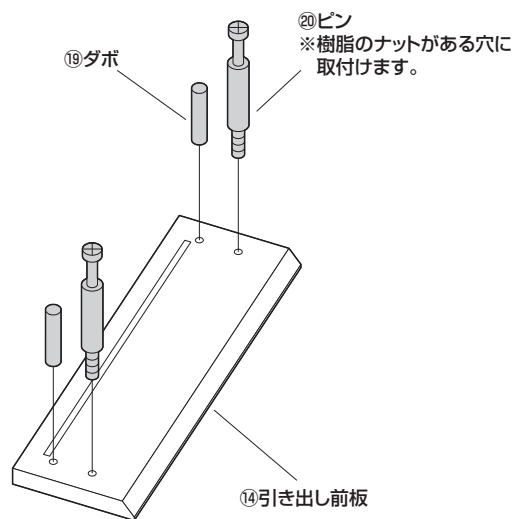


⑫木ネジB(5×38)

2 引き出し底板を差し込みます。

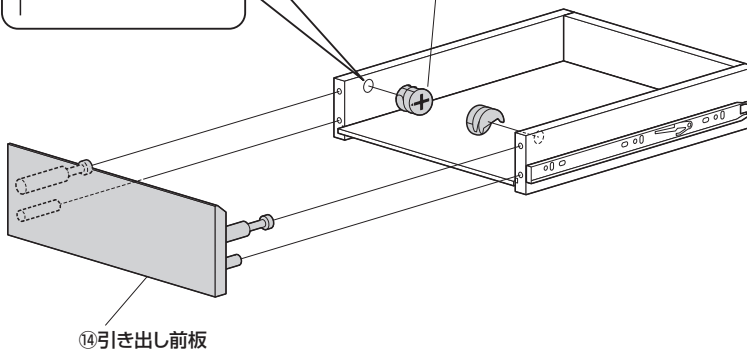
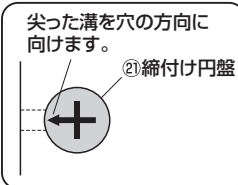


3 引き出し前板にピンとダボを取付けます。



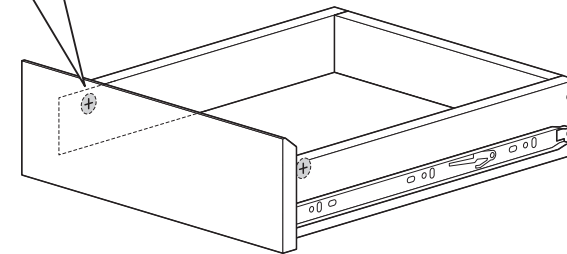
4 引き出し前板を取付けます。

①引き出し前板のピン・ダボを引き出し側板に差込み、締付け円盤を差込みます。



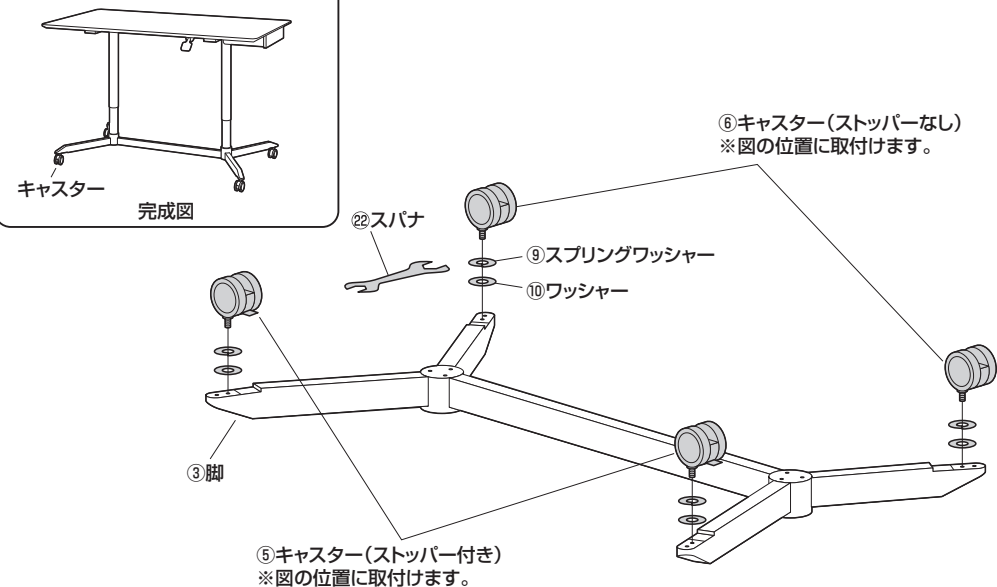
②締付け円盤を回して固定します。

締付け円盤をプラスドライバーで
矢印の方向へ回して締め付けます。

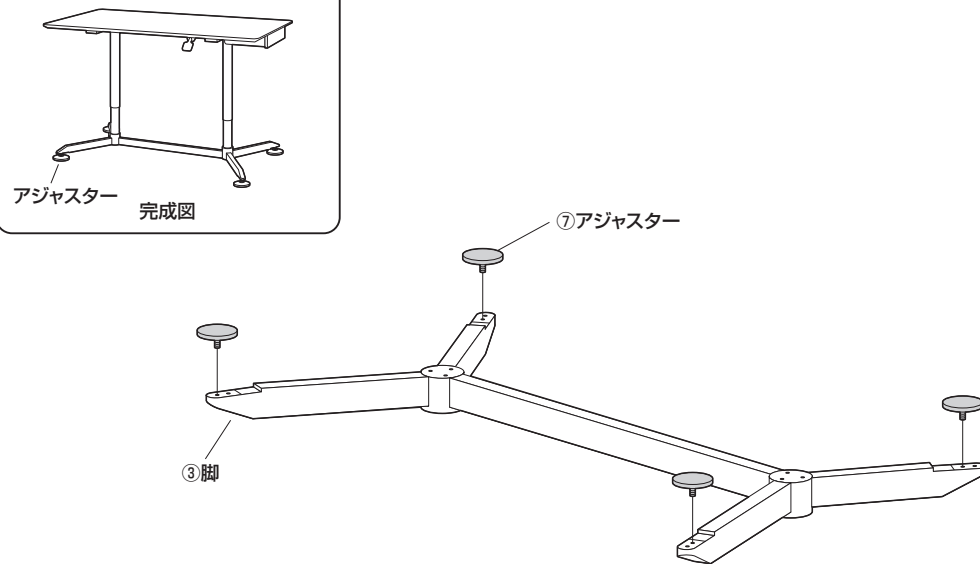


5 脚にキャスターもしくはアジャスターを取付けます。

※キャスターを取付ける場合

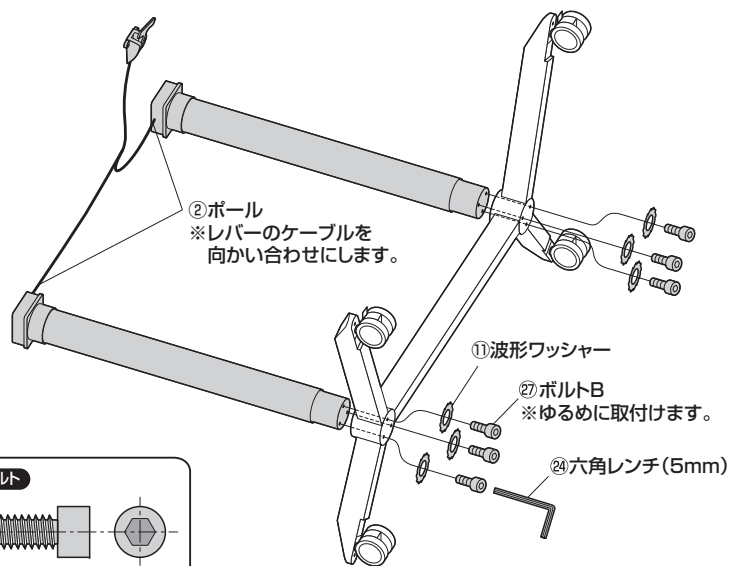


※アジャスターを取付ける場合



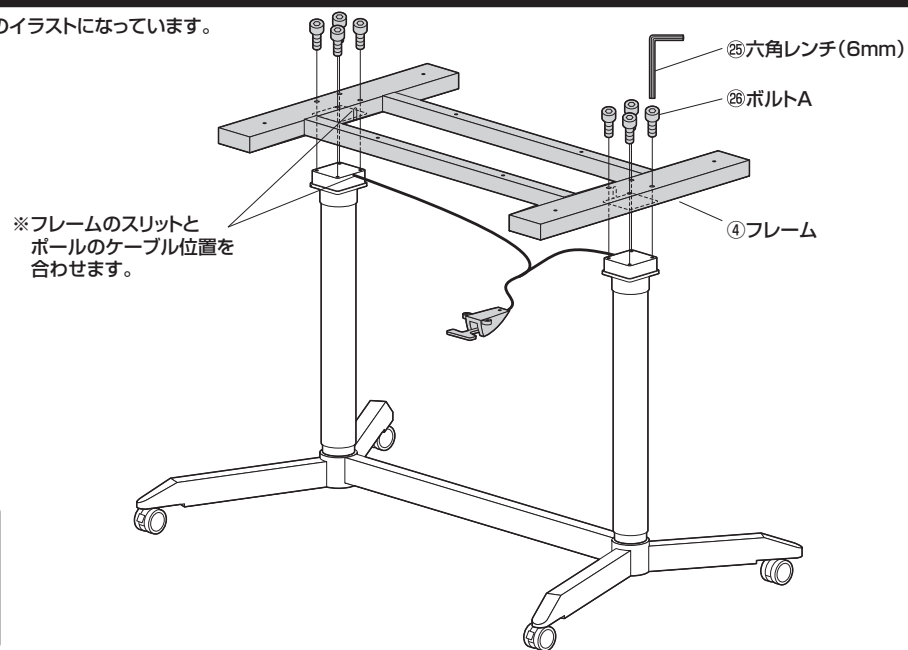
6 脚にポールを取付けます。

※図はキャスターを取付けた場合のイラストになっています。



7 ポールにフレームを取付けます。

※図はキャスターを取付けた場合のイラストになっています。



この作業は必ず大人2人以上で行ってください。

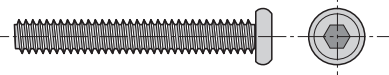
8 天板にフレームを取付けます。

①天板にフレームを取付けます。
※図はキャスターを取付けた場合のイラストになっています。

注意

この作業は必ず大人2人以上で行ってください。

使用ボルト

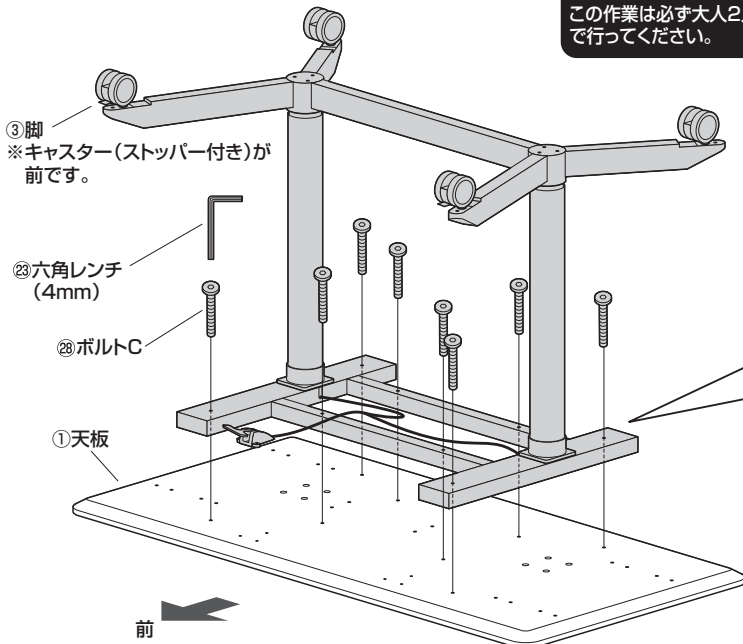
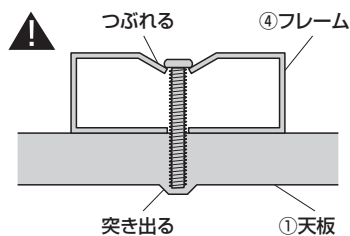


⑳ボルトC (M6×45)

注意

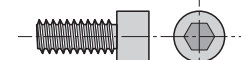
ボルトを強く締めすぎないように注意してください。
締めすぎると下図のようにフレームがつぶれて、ボルトが突き出してしまう恐れがあります。

横から見た図

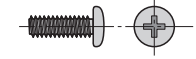


②レバーを天板に固定します。

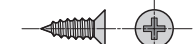
使用ボルト



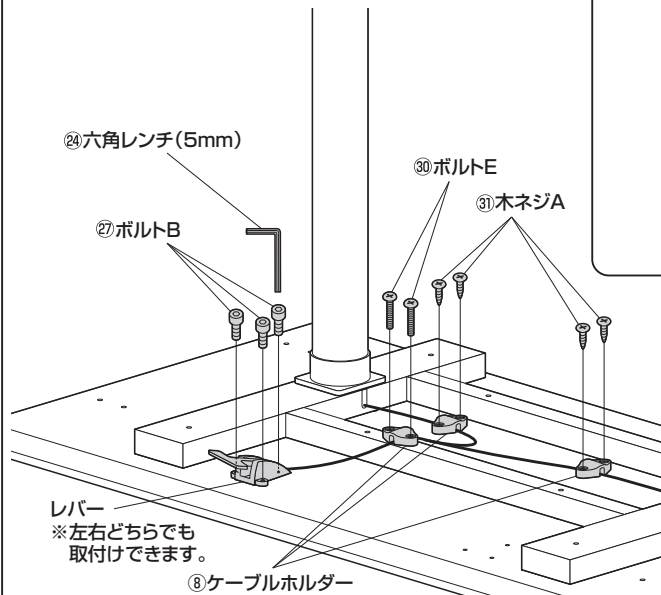
㉗ボルトB (M6×15)



㉟ボルトE (M4×12)



㉠木ネジA (4×12)



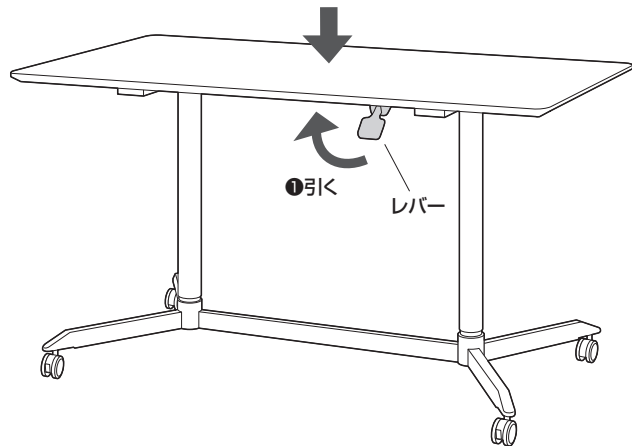
9 本体を起こし、天板を押さえてポールの高さを揃えます。

※図はキャスターを取付けた場合のイラストになっています。

注意

この作業は必ず大人2人以上で行ってください。

②押さえる
※天板の中央を押さえてください。



10 本体をひっくり返し、脚のボルトBを締め付けます。

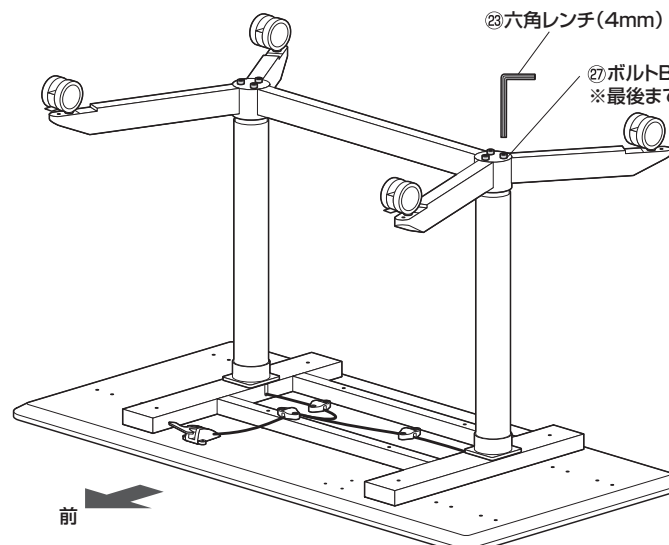
※図はキャスターを取付けた場合のイラストになっています。

注意

この作業は必ず大人2人以上で行ってください。

②六角レンチ (4mm)

㉗ボルトB
※最後まで締め付けます。

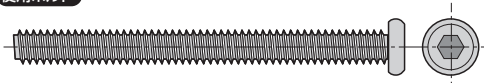


11 天板に側板を取付けます。

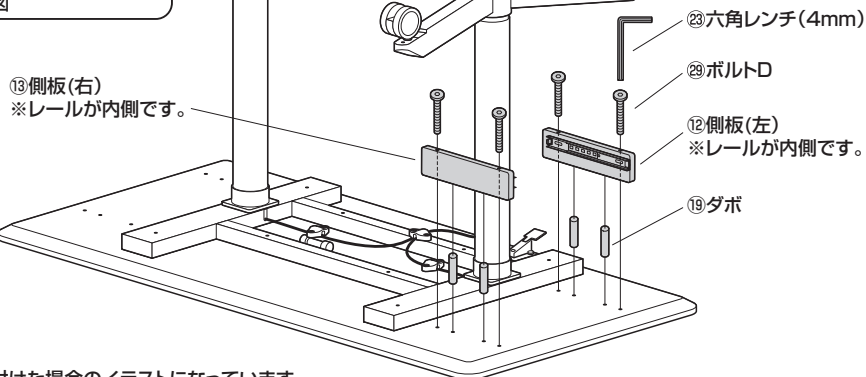
※引き出しを右側に取付ける場合



使用ボルト

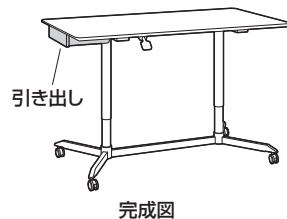


⑳ボルトD (M6×70)

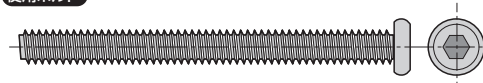


※図はキャスターを取付けた場合のイラストになっています。

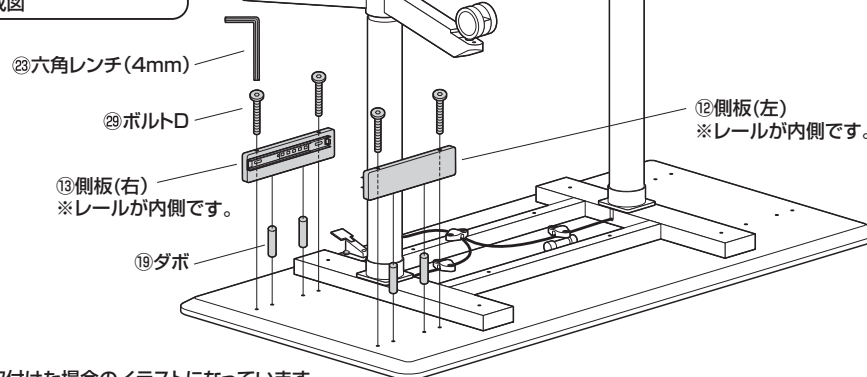
※引き出しを左側に取付ける場合



使用ボルト



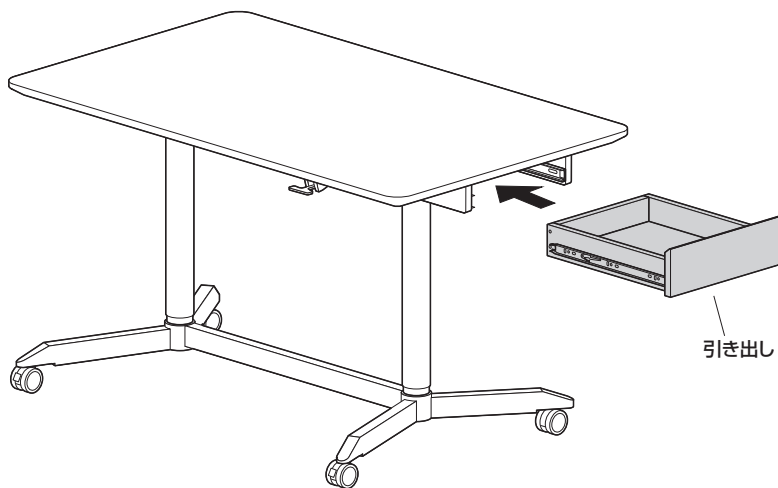
㉑ボルトD (M6×70)



※図はキャスターを取付けた場合のイラストになっています。

12 引き出しを取付けて、完成です。

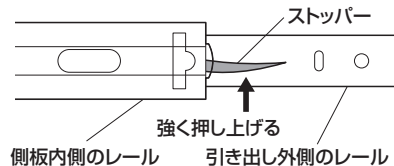
※図はキャスターを取付けた場合、引き出しを右側に取付けた場合のイラストになっています。



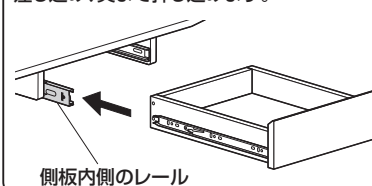
引き出しの取外し方

横から見た図

引き出しの左レールはストッパーの根元を強く押し上げ、解除しながら取外します。



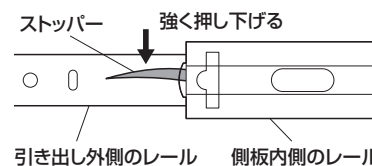
引き出しのレールを側板の内側のレールに差し込み、奥まで押し込みます。



引き出しの取外し方

横から見た図

引き出しの右レールはストッパーの根元を強く押し下げ、解除しながら取外します。



▲ 使用上の注意 ▲

- 製品を移動させる際には、天板を最下部に下げてから移動させてください。
- 天板の高さを下げる際には、天板の下に人や物がないかを確認してから下げてください。
- 昇降中は脚に触れないようにしてください。特にお子様は触らせないように十分に注意してください。
- 製品の上に腰掛けたり、乗らないでください。
- 加熱した鍋、湯沸かし器、アイロン等を直接置かないでください。
- 直射日光またはストーブの熱、クーラーの風が当たる場所や高温、湿気及び乾燥の著しい場所を避けてください。
- 必ず屋内の平坦で安定した場所で使用してください。
- 物を乗せた状態で移動させないでください。
- 著しい汚れを落とす場合は、薄めた中性洗剤を使用してください。
- 用途以外で使用しないでください。
- 分解、改造、修理をしないでください。
- 部品を外したり、部品が外れたまま使用しないでください。
- ボルト・ネジ類がゆるんだまま使用しないでください。
- 耐荷重以上の重さの物や、積み重ね禁止の物を乗せないでください。

サンワサプライ株式会社

岡山サブライセンター / 〒700-0825 岡山県岡山市北区田前1-10-1
TEL.086-223-3311 FAX.086-223-5123
東京サブライセンター / 〒140-8566 東京都品川区南大井6-5-8
TEL.03-5763-0011 FAX.03-5763-0033

<https://www.sanwa.co.jp/>