

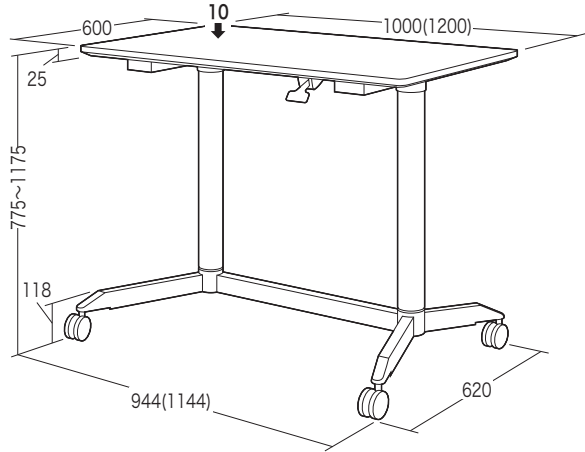
この度は、弊社製品をお求めいただきましてありがとうございました。
このデスクは組立式になっておりますので、下記の要領で組み立ててください。
パッキングケースの中には、下記の部品が入っています。

組立説明書は組立て後も大切に保管してください。

この製品を第三者に貸し出すときは、この説明書も共に貸し出し、よく読んでから使用するようご指導ください。

★用意していただくもの・・・プラスドライバー、手袋（組み立て時のケガ等を防ぐために必ず着用してください）

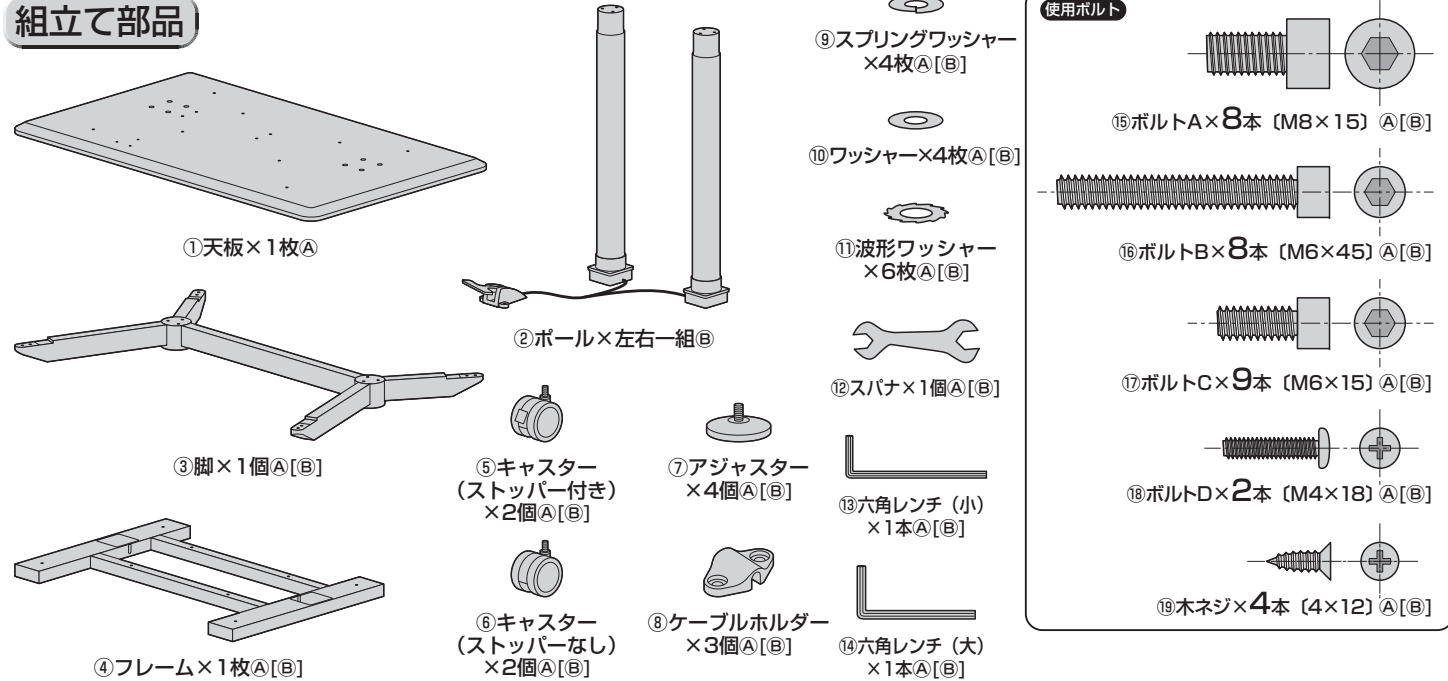
完成図



()内はERD-GAK12060シリーズ

総耐荷重 10kg

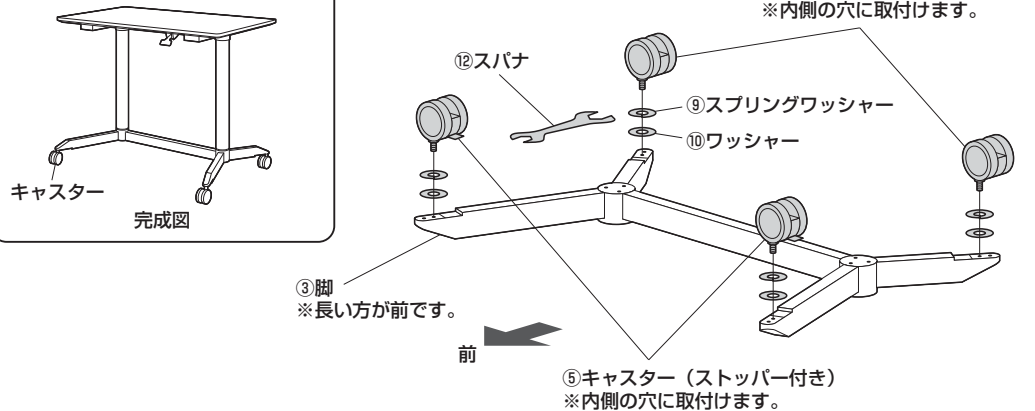
組立て部品



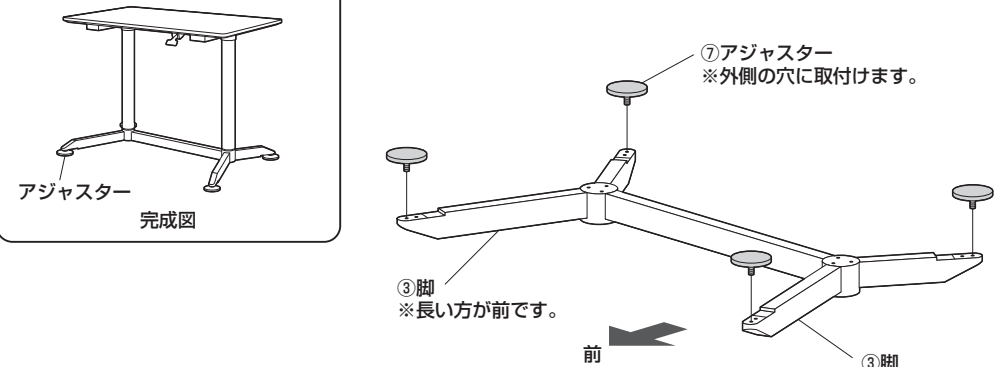
※部品の欠品や破損があった場合は、品番 (ERD-GAK10060Wなど) と上記の部品番号 (①~⑱) と部品名 (天板など) をお知らせください。
※部品名末尾のアルファベット (A~B) は梱包されている箱の名称です。(A梱包はAと表記しています)
※[]内はERD-GAK12060シリーズ

1 脚にキャスターもしくはアジャスターを取付けます。

※キャスターを取付ける場合

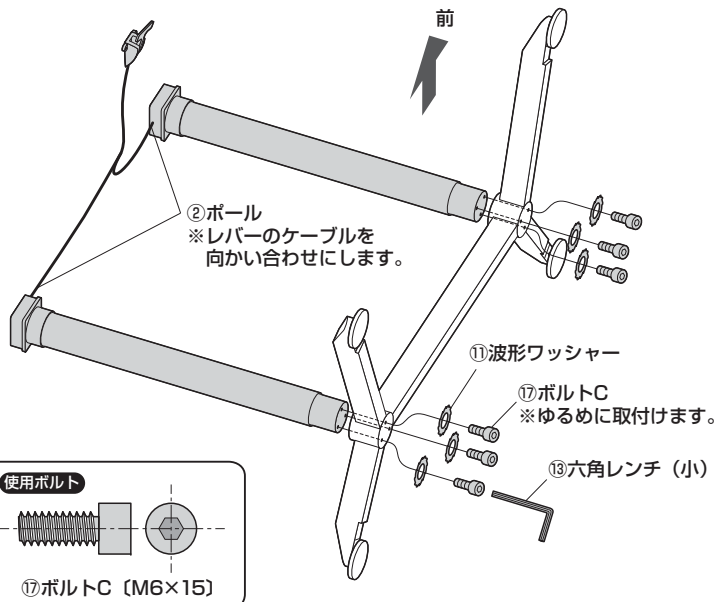


※アジャスターを取付ける場合



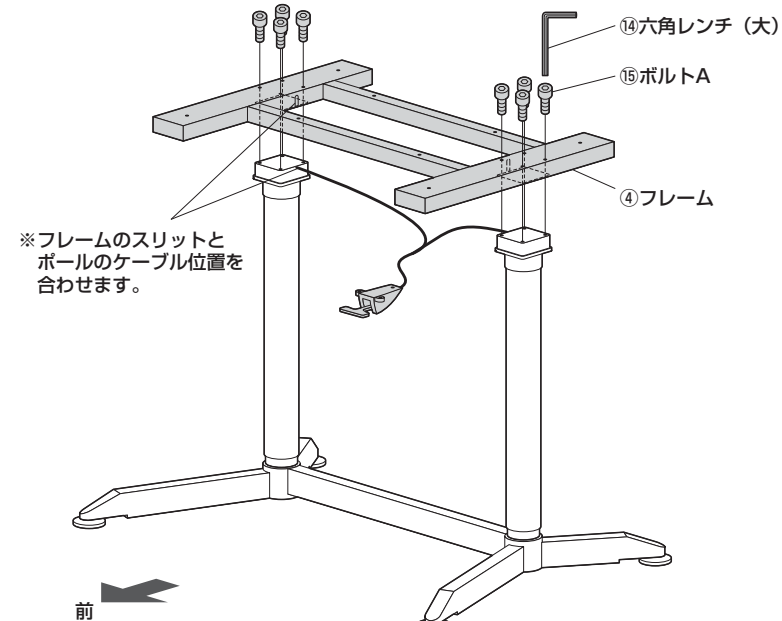
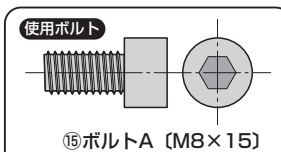
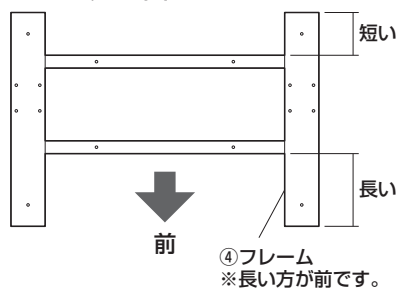
2 脚にボールを取付けます。

※図はアジャスターを取付けた場合のイラストになっています。



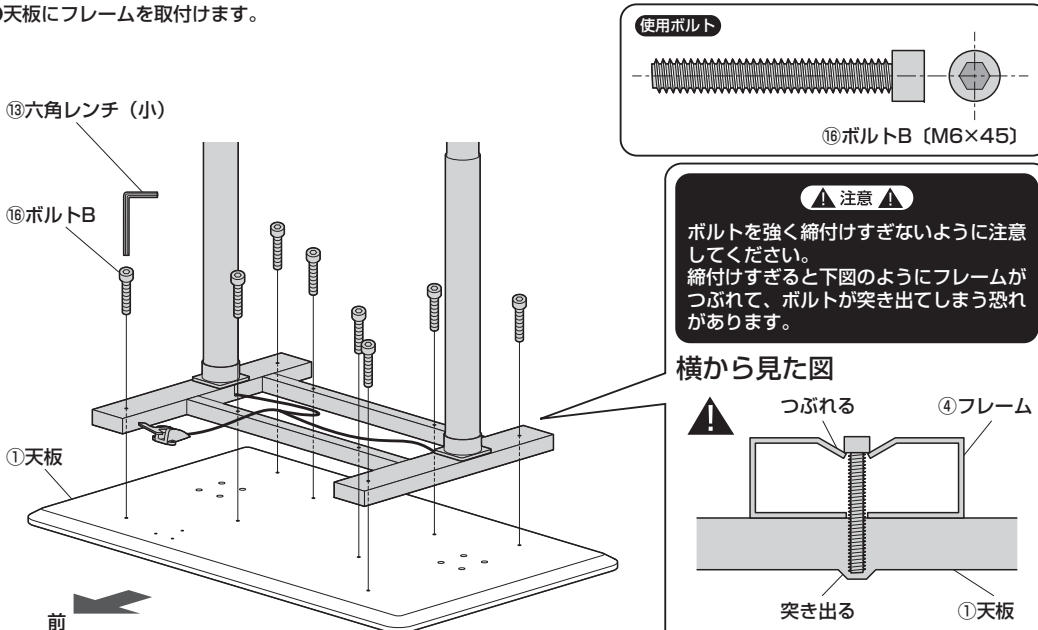
3 ボールにフレームを取付けます。

上から見た図

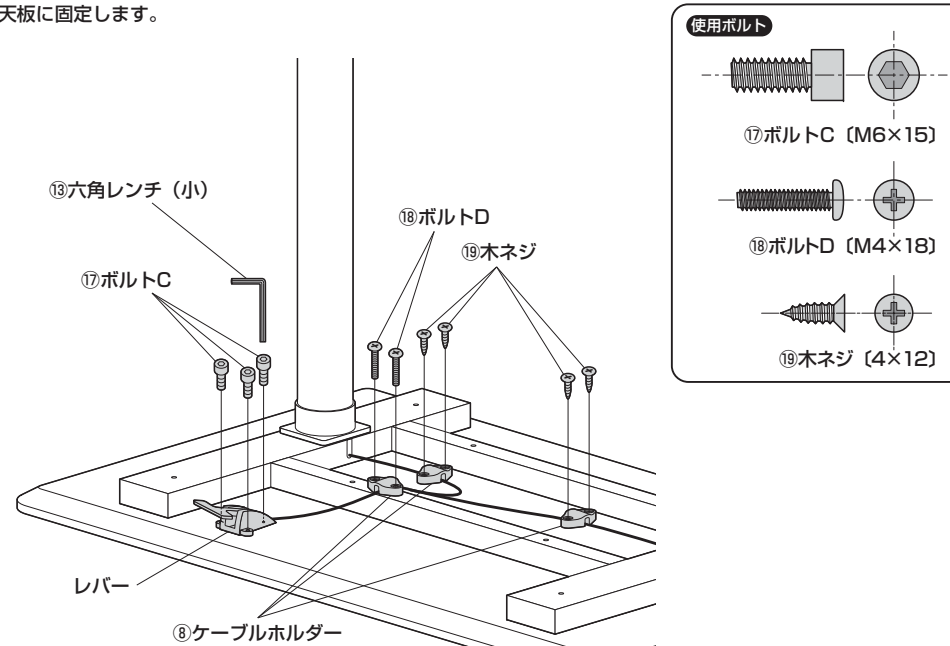


4 天板にフレームを取付けます。

①天板にフレームを取付けます。

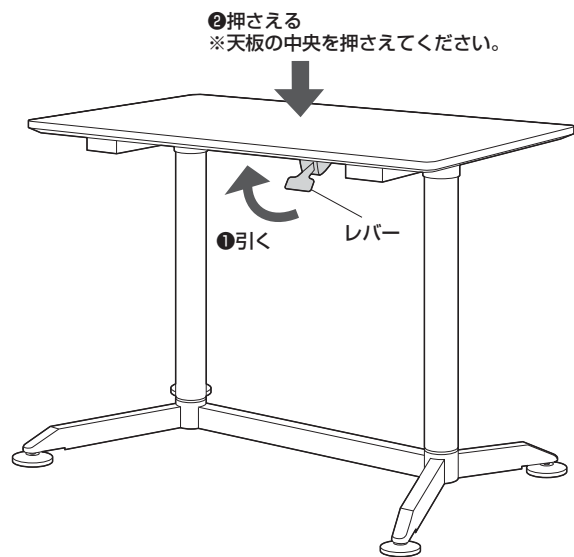


②レバーを天板に固定します。



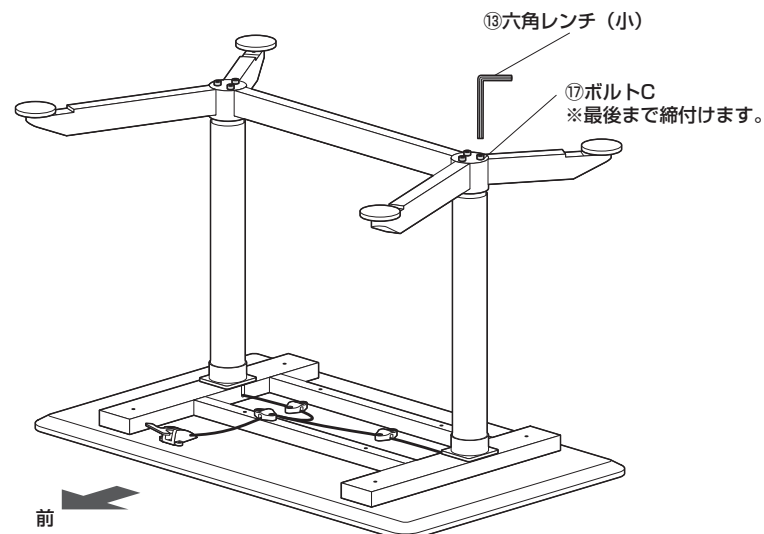
5 本体を起こして、天板を下げます。

※図はアジャスターを取付けた場合のイラストになっています。



6 本体をひっくり返し、脚のボルトをCを締付けて完成です。

※図はアジャスターを取付けた場合のイラストになっています。



▲ 使用上の注意 ▲

- 製品を移動させる際には、天板を最下位部に下げてから移動させてください。
- 天板の高さを下げる際には、天板の下に人や物がないかを確認してから下げてください。
- 昇降中は脚に触れないようにしてください。特にお子様は触らせないように十分に注意してください。
- 製品の上に腰掛けたり、乗らないでください。
- 加熱した鍋、湯沸かし器、アイロン等を直接置かないでください。
- 直射日光またはストーブの熱、クーラーの風が当たる場所や高温、湿気及び乾燥の著しい場所を避けてください。
- 必ず屋内の平坦で安定した場所で使用してください。
- 物を乗せた状態で移動させないでください。
- 著しい汚れを落とす場合は、薄めた中性洗剤を使用してください。
- 用途以外で使用しないでください。
- 分解、改造、修理をしないでください。
- 部品を外したり、部品が外れたまま使用しないでください。
- ボルト・ネジ類がゆるんだまま使用しないでください。
- 耐荷重以上の重さの物や、積み重ね禁止の物を乗せないでください。

製品に関するお問い合わせ
製品の品質管理には細心の注意をはらっていますが、万一、不都合な点や製品に関するお問い合わせなどございましたら、お買求めの販売店又は右記までお気軽にご相談下さい。

BH/AJ/RKDoc

サンワサプライ株式会社

岡山サプライセンター / 〒700-0825 岡山県岡山市北区田町1-10-1
TEL.086-223-3311 FAX.086-223-5123
東京サプライセンター / 〒140-8568 東京都品川区南大井6-5-8
TEL.03-5763-0011 FAX.03-5763-0033

<https://www.sanwa.co.jp/>