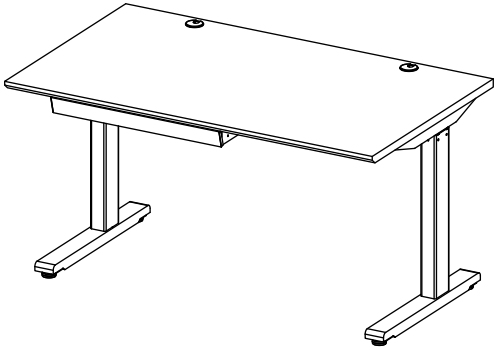


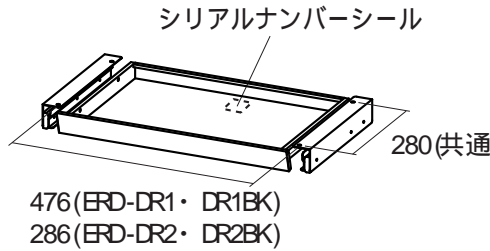
この度は、弊社製品をお買求めいただきましてありがとうございました。
この製品は組立式になっておりますので、下記の要領で組み立ててください。
パッキングケースの中には、下記の部品が入っています。

用意していただくもの・・・プラスドライバー
手袋（組み立て時のケガ等を防ぐために
必ず着用してください。）

完成図



組立て部品

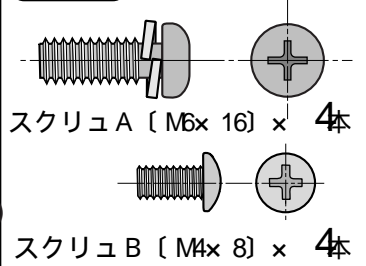


引き出し×1個
レール(右・左)×各1本

取付けピッチ

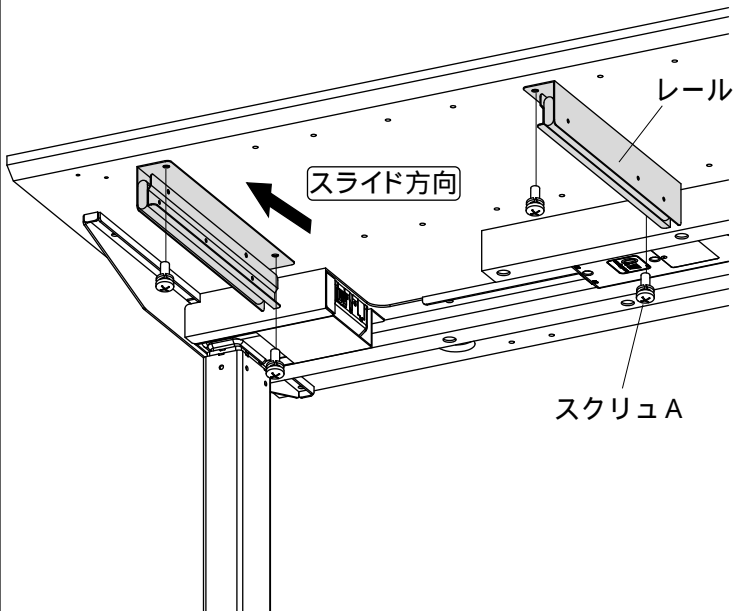
引き出し(大)ERD-DR1・DR1BK 幅476×奥行280
引き出し(小)ERD-DR2・DR2BK 幅286×奥行280

使用小部品



1

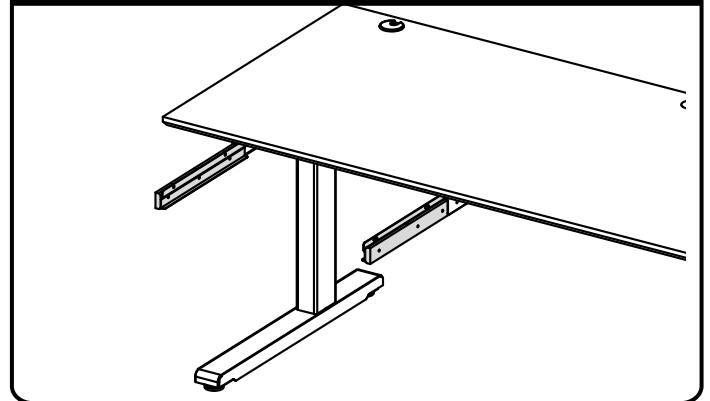
レールをスクリュAで取付けます。
レールはスライド方向を確認してください。



取付けピッチを確認して取付けてください。
図はERD-M12070WにERD-DR1を取付けています。

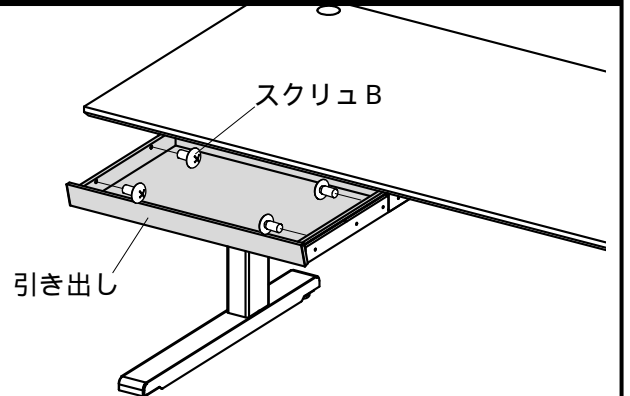
2

引き出しを引き出します。



3

引き出しを内側からスクリュBで
レールに取付けて完成です。



製品に関するお問い合わせ 製品の品質管理には細心の注意をはらっていますが、万一、不都合な点や製品に関するお問い合わせなどございましたら、お買求めの販売店又は右記までお気軽にご相談下さい。

商品についてのお問い合わせはシリアルナンバー・シールの番号をお知らせください。

サンワサプライ株式会社

岡山サプライセンター / 〒700-0825 岡山市北区田町1-10-1
☎086-223-3311 FAX086-223-5123
東京サプライセンター / 〒140-8566 東京都品川区南大井6-5-8
☎03-5763-0011 FAX03-5763-0033