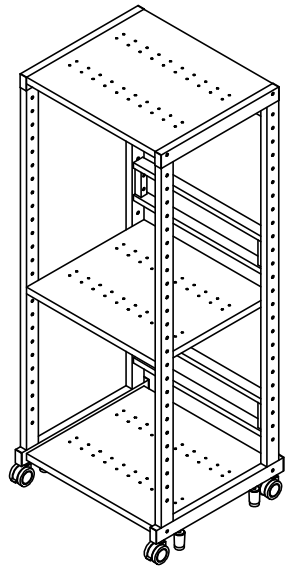
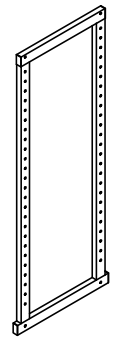
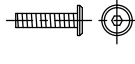
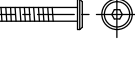
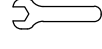
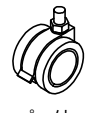


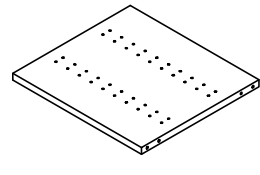
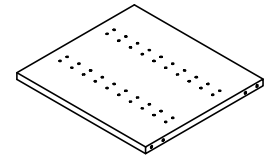
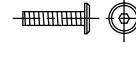

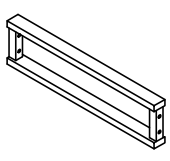
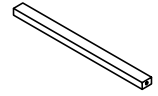
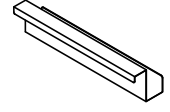




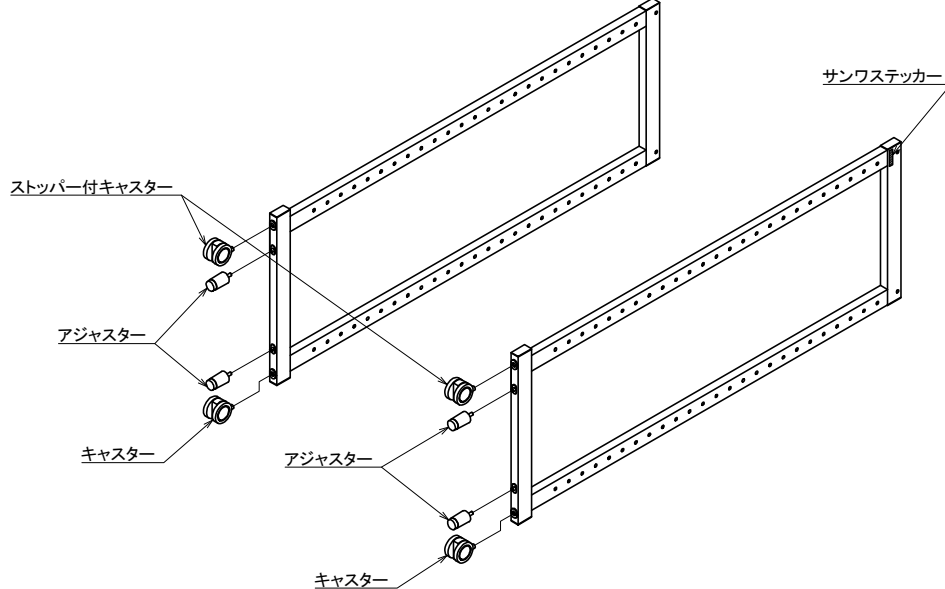
eラック(ER-60H~180H)共通組立説明書

この度は、弊社製品をお買い求めいただきましてありがとうございます。
 この製品は組立式になっております。パッキングケースの中に下記の部品が入っていますので、確認の上、下記要領で組み立ててください。
 ご使用前に、製品の使い方と使用上の注意事項について書いた説明書をよくお読みになり、製品を末永くご使用いただくために、
 説明書を大切に保存し、正しくお使いください。

★用意していただくもの……手袋
 (鋼製ですので組立の際は必ず着用してください。)

<p>完成品</p> 	<p>組立部品</p> <p>フレーム梱包</p>  <p>左右フレーム × 各1</p>	<p>使用小部品</p>  <p>ボルトA(M6×35) × 8</p>  <p>ボルトB(M6×50) × 10</p>  <p>スパナ(17mm) × 1</p>  <p>ストッパー付 キャスター × 2</p>  <p>キャスター × 2</p>  <p>アジャスター × 4</p>	<p>棚板A梱包</p>  <p>可動棚板 × 2</p>	<p>棚板B梱包</p>  <p>可動棚板 × 1</p> <p>使用小部品</p>  <p>ボルトA(M6×35) × 4</p>  <p>六角レンチ(4mm) × 1</p>	<p>部品梱包</p>  <p>バックフレーム × 2</p>  <p>補強バー × 1</p>  <p>ケーブル・タップ受け × 1</p>
---	---	--	---	--	---

1 左右フレームにキャスター、アジャスターを取付けます。
 ストッパー付キャスターを前側に取付けてください。右フレームはサンワのステッカーが貼っているほうが前側になります。



サンワステッカー

ストッパー付キャスター

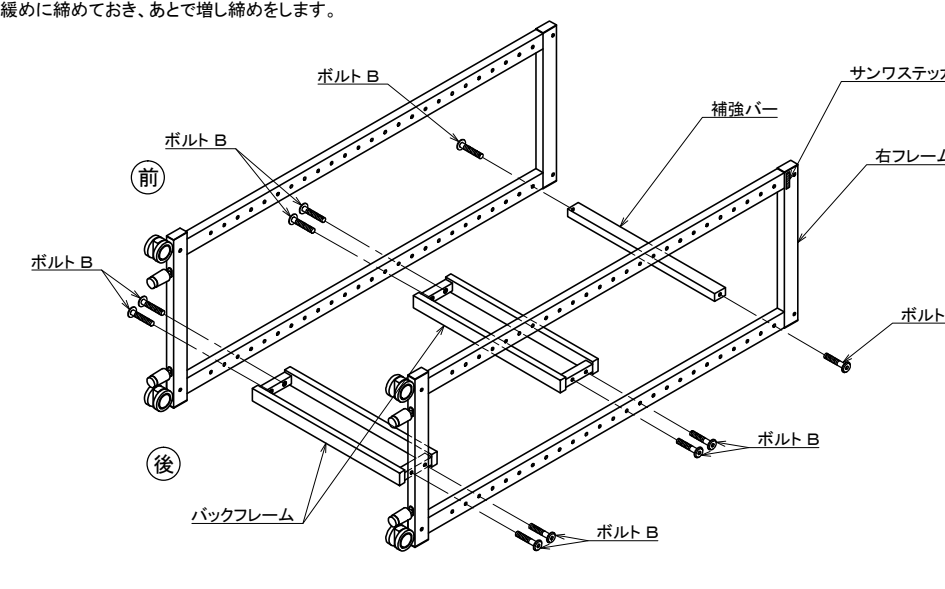
アジャスター

キャスター

アジャスター

キャスター

2 左右フレームの後方にバックフレームと補強バーをボルト B で取付けます。
 サンワのステッカーが貼っているほうを右フレームの外側にしてください。
 緩めに締めておき、あとで増し締めをします。



ボルト B

ボルト B

ボルト B

ボルト B

ボルト B

ボルト B

バックフレーム

補強バー

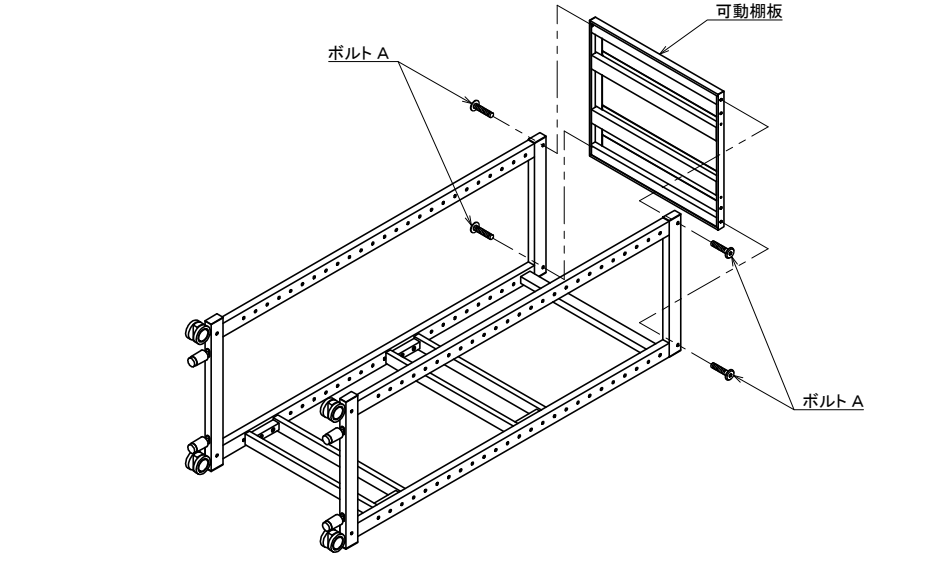
サンワステッカー

右フレーム

前

後

3 可動棚板 3枚をお好みの位置にボルト A で取付けます。取付穴のピッチは50mmです。(最上部、最下部を除く)
 可動棚板に前後はありません。

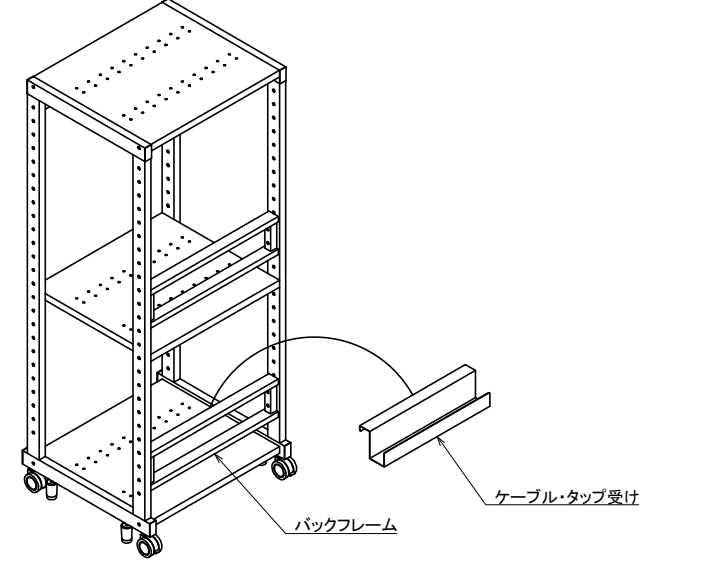


可動棚板

ボルト A

ボルト A

4 フレームを起こして、今まで緩めに締めていた全てのボルトを増し締めします。
 バックフレームにケーブル・タップ受けを引っ掛けて取付けて完成です。



ケーブル・タップ受け

バックフレーム

製品に関するお問い合わせ 製品の品質管理には細心の注意を払っておりますが、万一、不都合な点や製品に関するお問い合わせなどがございましたら、お買い求めの販売店、または右記までお気軽にご相談ください。

サンワサプライ株式会社
 岡山サプライセンター / 〒700-0825 岡山市北区田町1-10-1
 TEL 086-223-3311 FAX 086-223-5123
 東京サプライセンター / 〒140-8566 東京都品川区南大井6-5-8
 TEL 03-5763-0011 FAX 03-5763-0033
<http://www.sanwa.co.jp/>