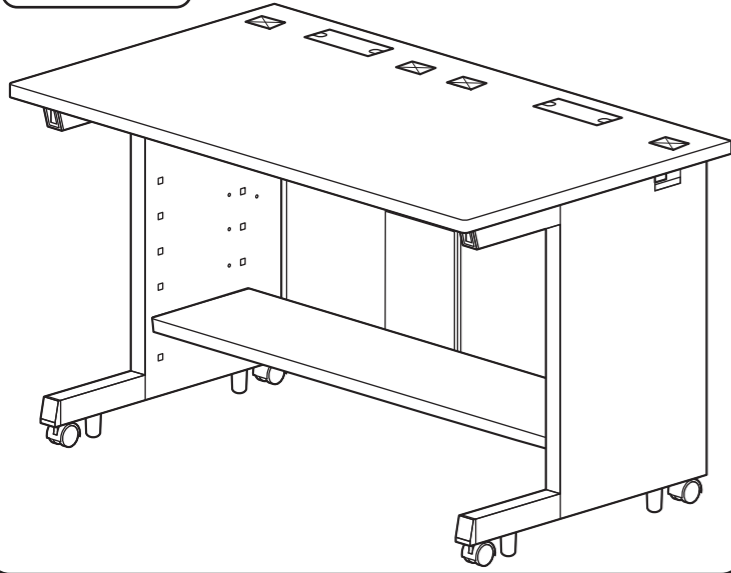


この度は、弊社製品をお買求めいただきましてありがとうございました。
本製品は組立式になっておりますので、下記の要領で組立ててください。
パッキングケースの中には、下記の部品が入っています。

**組立説明書は組立て後も
大切に保管してください。**

この製品を第三者に貸し出すときは、この説明書も共に貸し出し、よく読んでから使用するようご指導ください。

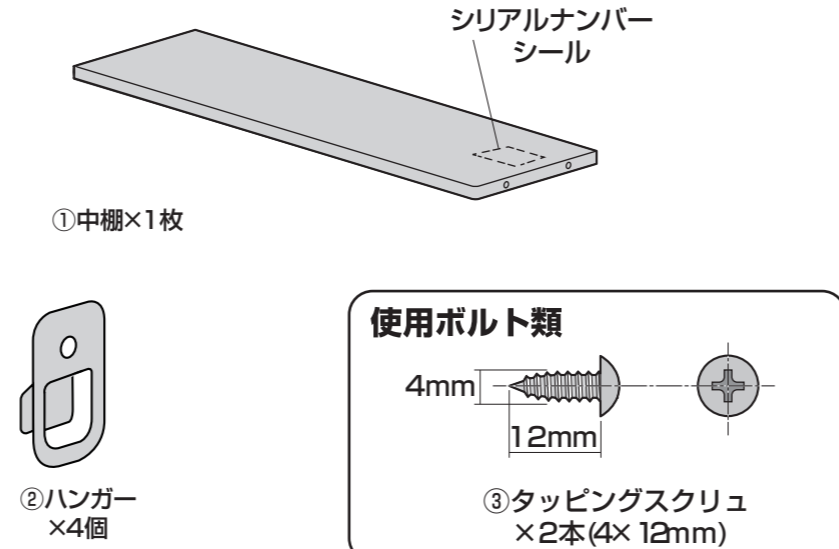
完成図



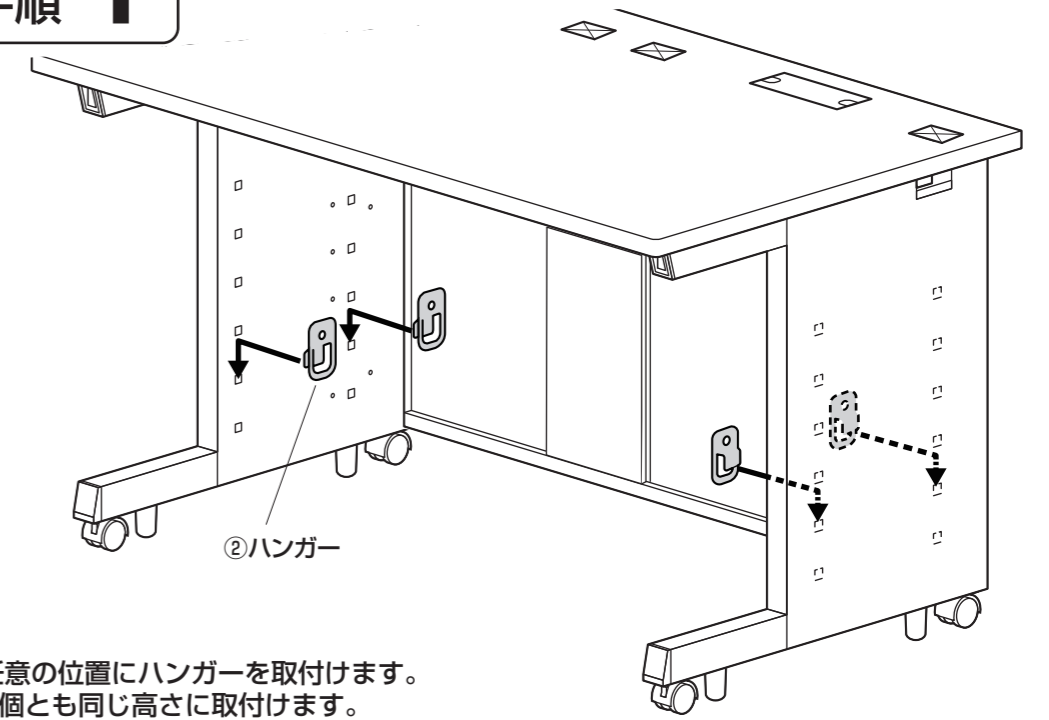
<用意していただくもの>
・手袋 (ケガ等を防ぐために着用をおすすめします)
・プラスドライバー

組立部品

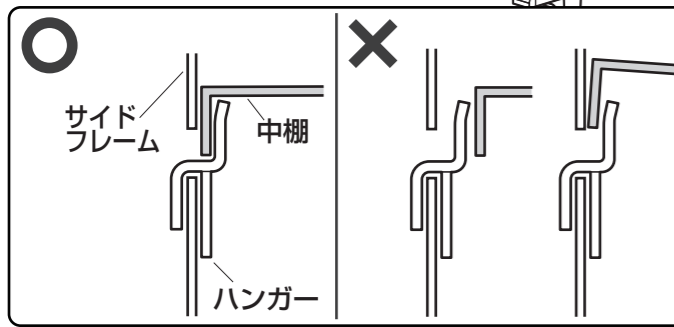
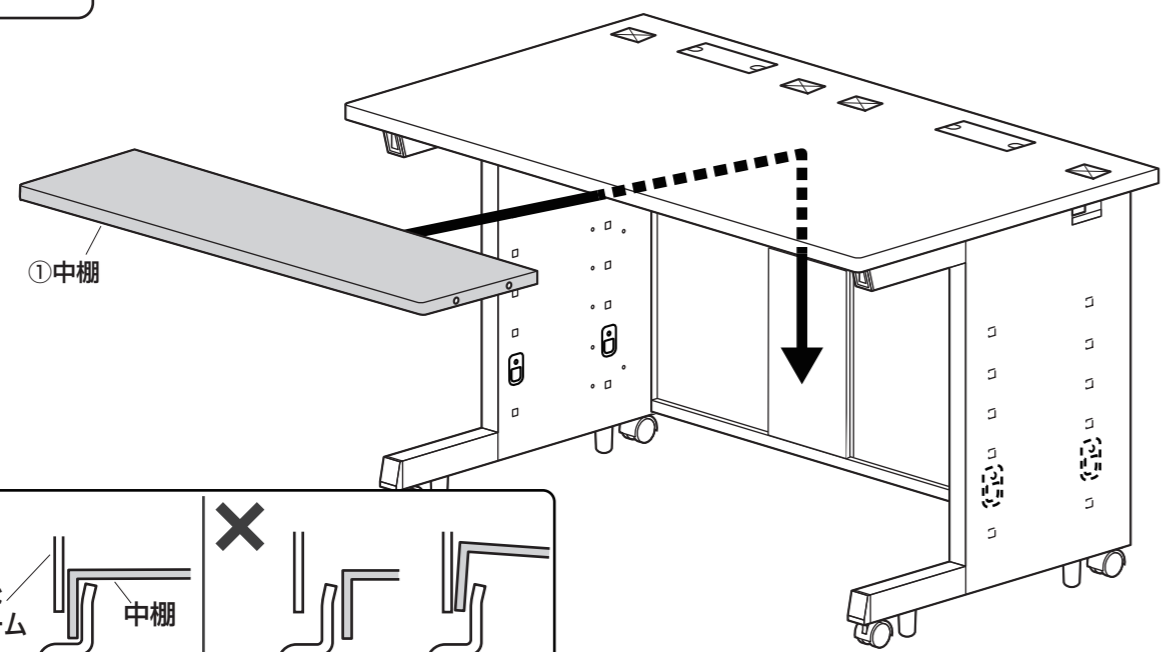
※部品の欠品や破損があった場合は、品番 (EN-603GYなど) と下記の部品番号 (①~③) と部品名 (ハンガーなど) をお知らせください。



手順 1

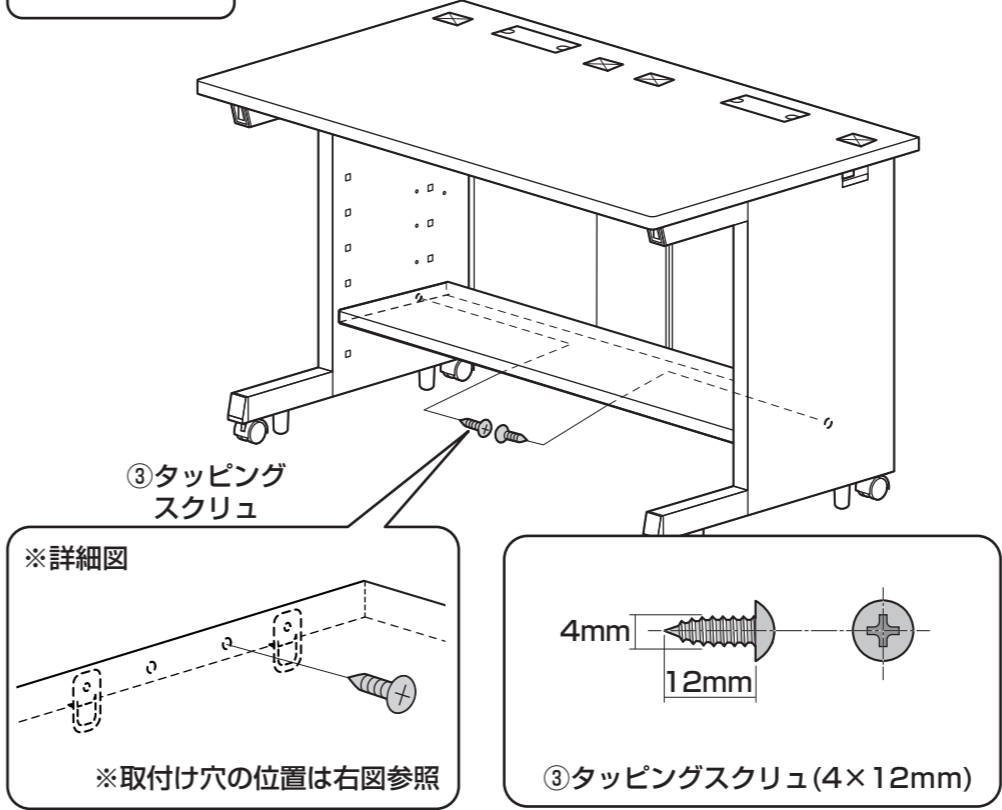


手順 2 ハンガーとサイドフレームの間に中棚を差し込みます。

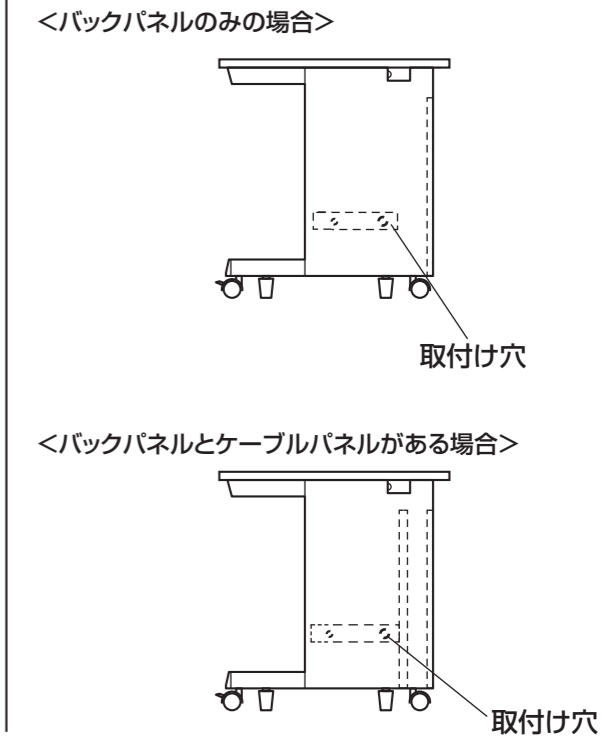


※4箇所が正しい状態であることを必ず確認してください。

手順 3



中棚の取付け位置



製品に関するお問い合わせ
製品の品質管理には細心の注意をはらっていますが、万一、不都合な点や製品に関するお問い合わせなどございましたら、お買求めの販売店又は右記までお気軽にご相談下さい。

●商品についてのお問い合わせはシリアルナンバー・シールの番号をお知らせください。

サンワサプライ株式会社
岡山サブライセンター / 〒700-0825 岡山市北区田町1-10-1
☎086-223-3311 FAX086-223-5123
東京サブライセンター / 〒140-8566 東京都品川区南大井6-5-8
☎03-5763-0011 FAX03-5763-0033