

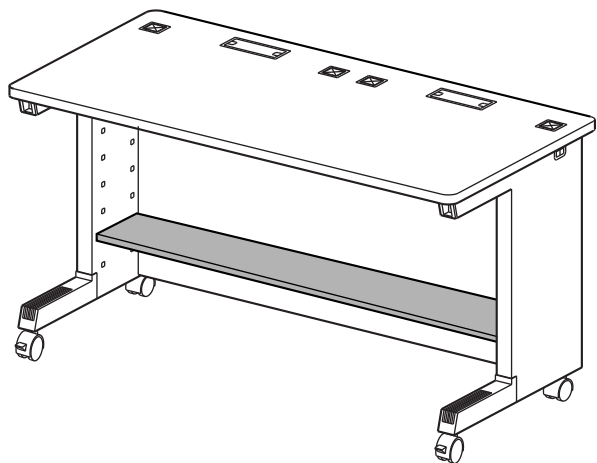


SANWA SUPPLY

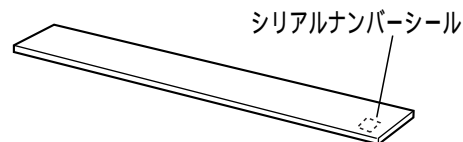
この度は、弊社製品をお買求めいただきましてありがとうございました。
この製品は組立式になっております、パッキングケースの中に下記の部品が入っていますので確認の上、下記要領で組み立ててください。
ご使用前に、製品の使い方と使用上の注意事項について書いた、説明書をよくお読みになり製品を未永くご使用いただくために、説明書を大切に保存して正しくお使い下さい。

用意していただくもの・・・
手袋（組み立て時のケガ等を防ぐために必ず着用してください。）

完成図



組立て部品



中棚 × 1枚



ハンガー × 4個

使用小部品

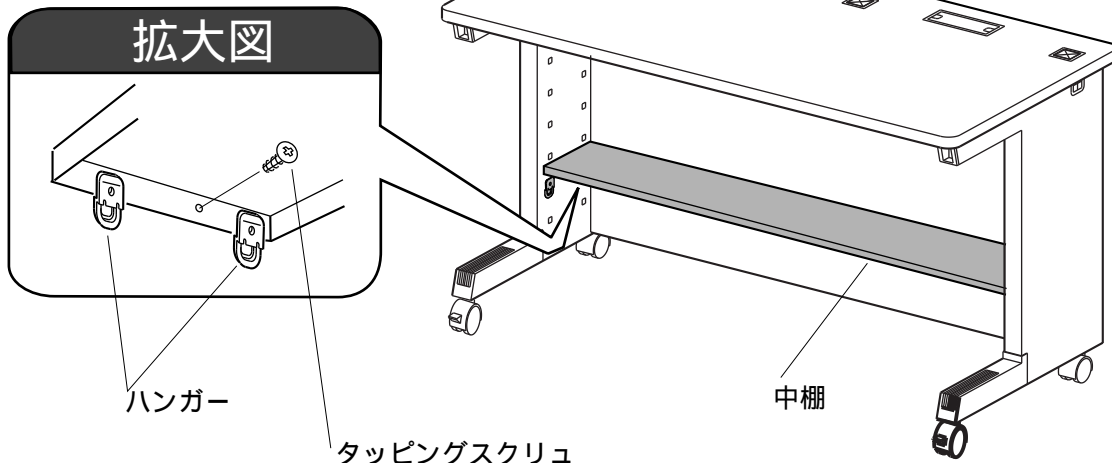


タッピングスクリュ × 2本 [4 × 12]

1

使用する位置に合わせてハンガーを取付けて中棚をセットします。
中棚が傾かないようにタッピングスクリュで固定します。

拡大図



ハンガー

タッピングスクリュ

中棚

使用小部品



タッピングスクリュ [4 × 12]

サンワサプライ株式会社

製品に関するお問い合わせ | 製品の品質管理には細心の注意をはらっていますが、万一、不都合な点や製品に関するお問い合わせなどございましたら、お買求めの販売店又は右記までお気軽にご相談下さい。

岡山サンワサプライセンター / 〒700-0825 岡山市田町1-10-1
☎086-223-3311 FAX086-223-5123
東京サンワサプライセンター / 〒140-8566 東京都川区南大井6-5-8
☎03-5763-0011 FAX03-5763-0033