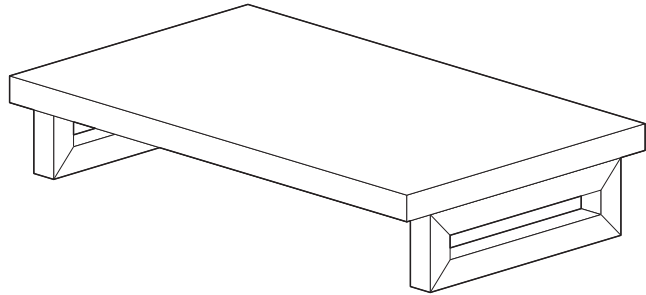


この度は、弊社製品をお買求めいただきましてありがとうございました。  
本製品は組立式になっておりますので、下記の要領で組立ててください。  
パッキングケースの中には、下記の部品が入っています。

**組立説明書は組立て後も  
大切に保管してください。**

この製品を第三者に貸し出すときは、この説明書も共に貸し出し、よく読んでから使用するようご指導ください。

**完成図**



<組立てに必要な人数>

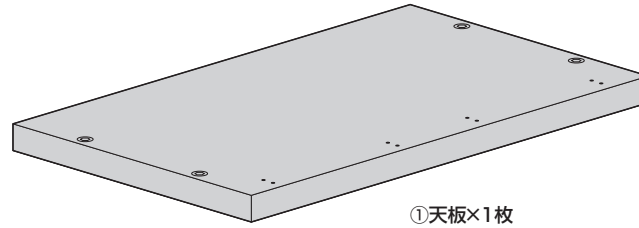
**大人1人以上**

<用意していただくもの>

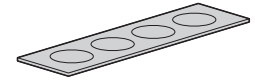
- ・手袋 (ケガ等を防ぐために、着用をおすすめします)
- ・プラスドライバー

**組立部品**

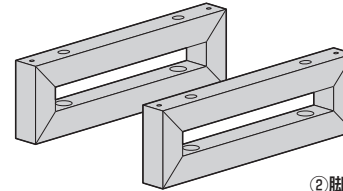
※部品の欠品や破損があった場合は、品番 (EMR-LCK4030BK など) と下記の部品番号 (①~④) と部品名 (脚など) をお知らせください。



①天板×1枚

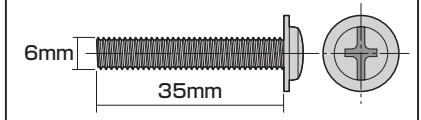


③クッションシート×4枚



②脚×2個

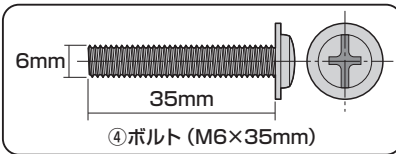
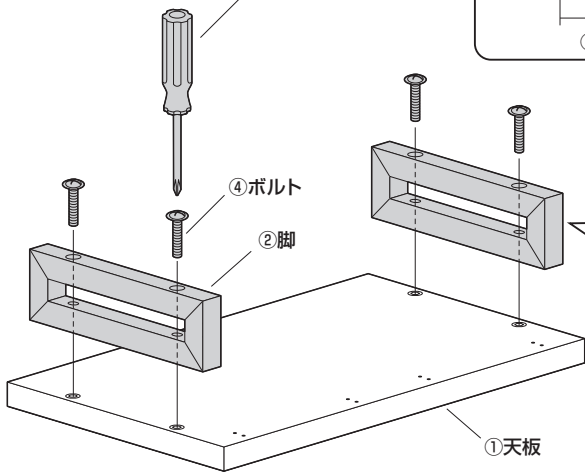
**使用ボルト類**



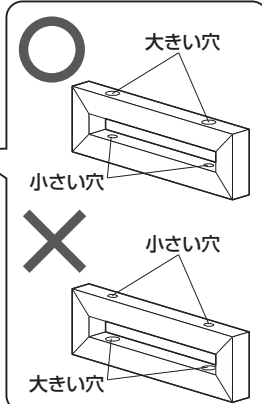
④ボルト (M6×35mm) ×4本

**手順 1**

プラスドライバーなど



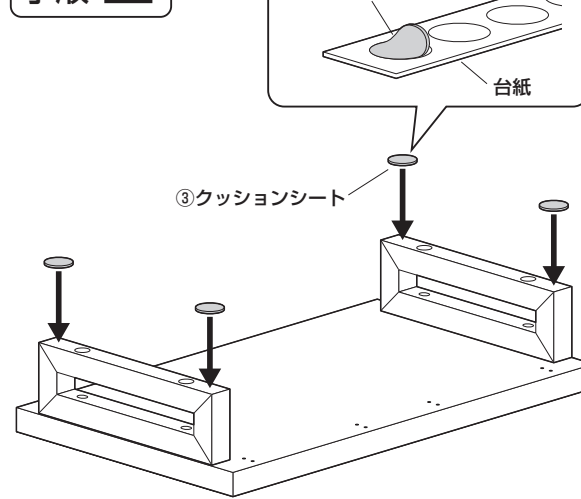
④ボルト (M6×35mm)



**手順 2**

台紙から剥がして貼り付けます。

③クッションシート



**手順 3**

**▲ 注意 ▲**

最後にゆるみやガタつきがないか確認してください。

