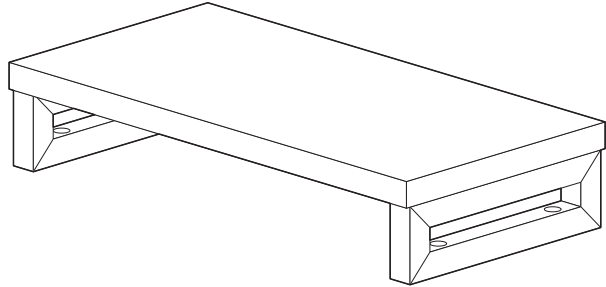


この度は、弊社製品をお買求めいただきましてありがとうございました。  
本製品は組立式になっておりますので、下記の要領で組立ててください。  
パッキングケースの中には、下記の部品が入っています。

**組立説明書は組立て後も  
大切に保管してください。**

この製品を第三者に貸し出すときは、この説明書も共に  
貸し出し、よく読んでから使用するようご指導ください。

**完成図**

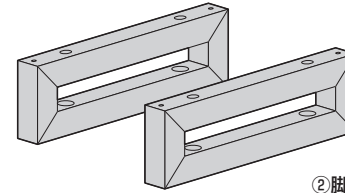
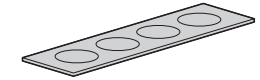
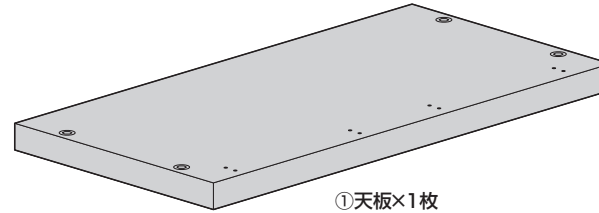


<組立てに必要な人数>  
**大人1人以上**

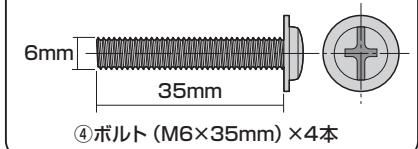
<用意していただくもの>  
・手袋 (ケガ等を防ぐために、着用をおすすめします)  
・プラスドライバー

**組立部品**

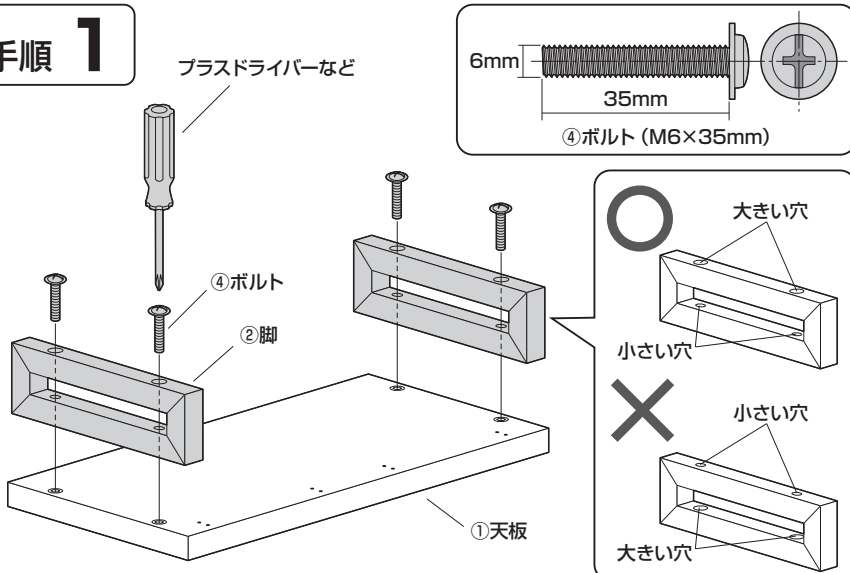
※部品の欠品や破損があった場合は、品番 (EMR-LCK4025BKなど) と  
下記の部品番号 (①~④) と部品名 (脚など) をお知らせください。



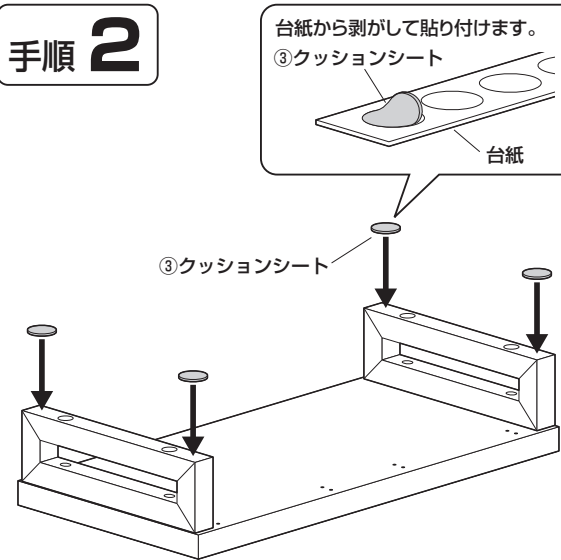
**使用ボルト類**



**手順 1**



**手順 2**



**手順 3**

