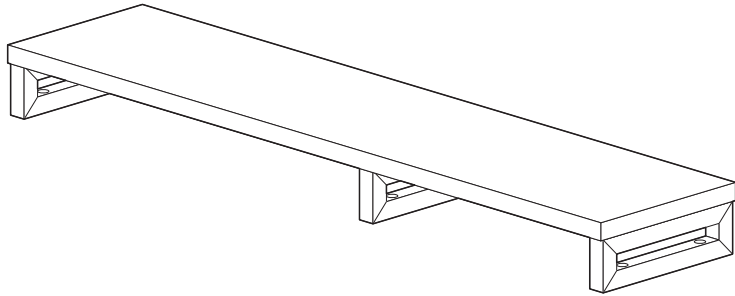


この度は、弊社製品をお買求めいただきましてありがとうございました。  
本製品は組立式になっておりますので、下記の要領で組立ててください。  
パッキングケースの中には、下記の部品が入っています。

**組立説明書は組立て後も  
大切に保管してください。**

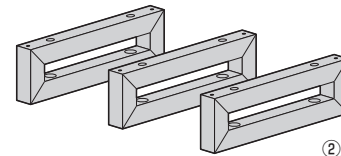
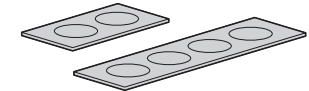
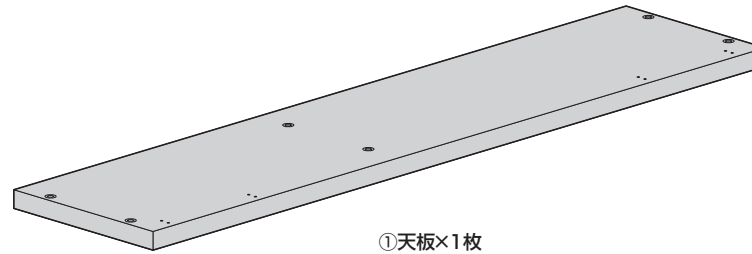
この製品を第三者に貸し出すときは、この説明書も共に貸し出し、よく読んでから使用するようご指導ください。

**完成図**

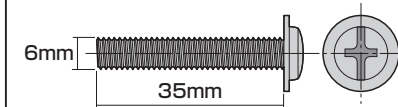


**組立部品**

※部品の欠品や破損があった場合は、品番 (EMR-LCK11025BK など) と下記の部品番号 (①~④) と部品名 (脚 など) をお知らせください。



**使用ボルト類**



④ボルト (M6×35mm) ×6本

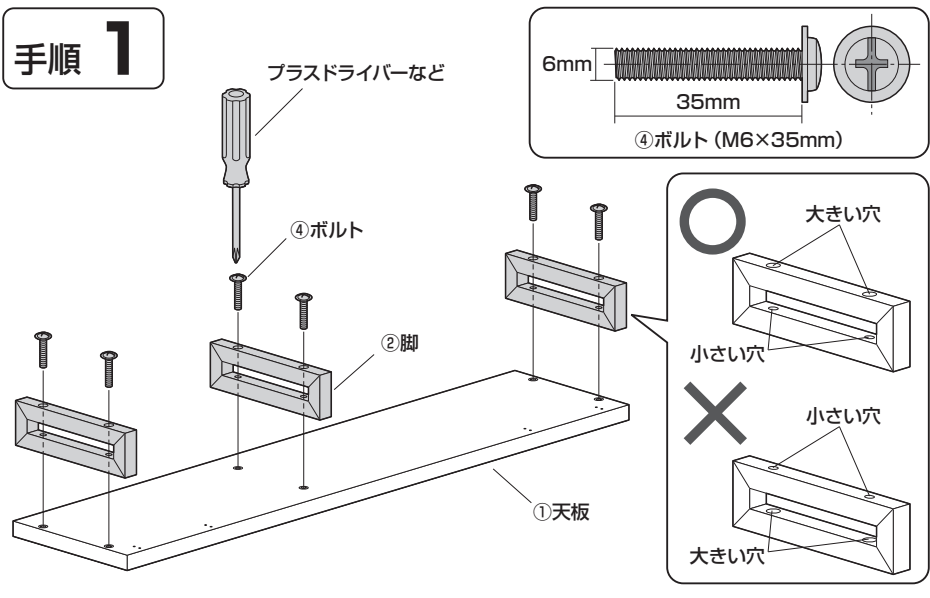
<組立てに必要な人数>

**大人1人以上**

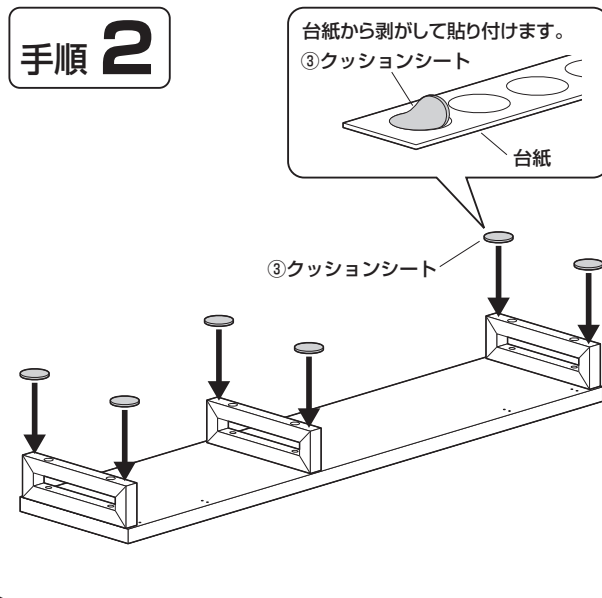
<用意していただくもの>

- ・手袋 (ケガ等を防ぐために、着用をおすすめします)
- ・プラスドライバー

**手順 1**



**手順 2**



**手順 3**

