

この度は、弊社製品をお買求めいただきましてありがとうございました。
本製品は組立式になっておりますので、下記の要領で組立ててください。
パッキングケースの中には、下記の部品が入っています。

組立説明書は組立て後も大切に保管してください。

この製品を第三者に貸し出すときは、この説明書も共に貸し出し、よく読んでから使用するようご指導ください。

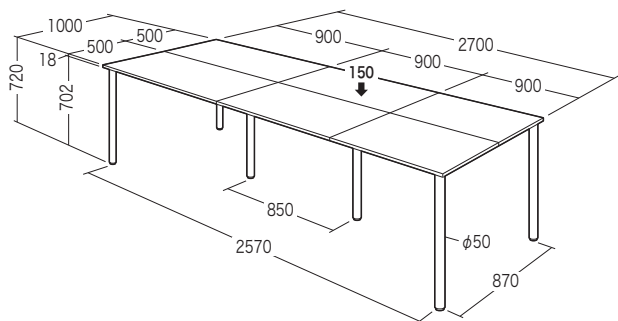
★用意していただくもの・・・プラスドライバー、手袋（組立て時のケガ等を防ぐために着用をおすすめします）

完成図

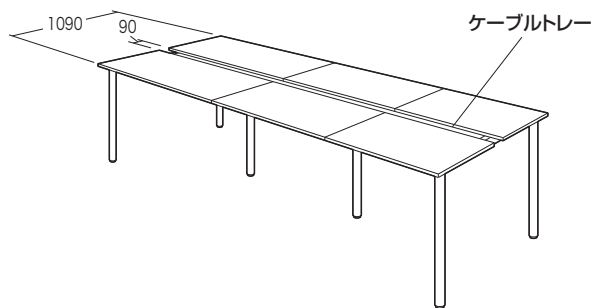
※本製品は組立て方法によって下図のように2通りの使い方ができます。用途に合わせて組立ててください。

※奥行きをどちらにするかによって、組立て手順⑥が異なります。

ケーブルトレイを使用しない場合



ケーブルトレイを使用する場合



総耐荷重 150kg



本製品の組立て作業は必ず大人4人以上で行ってください。

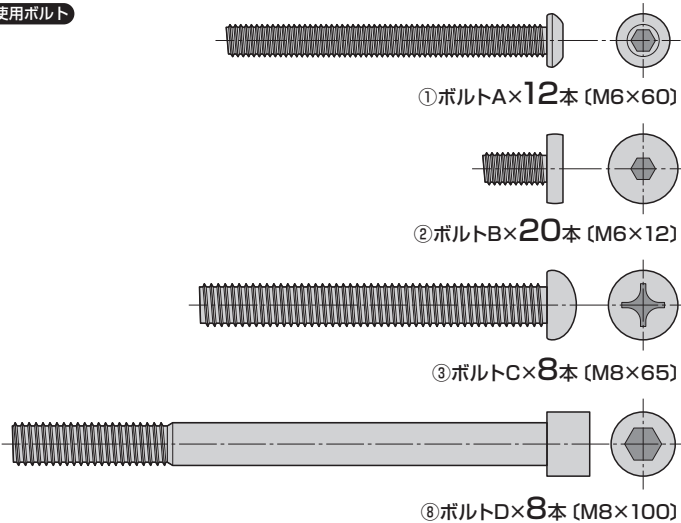


指などを挟まないように十分ご注意ください。
組立て時のケガ等を防ぐために、手袋の着用をおすすめします。

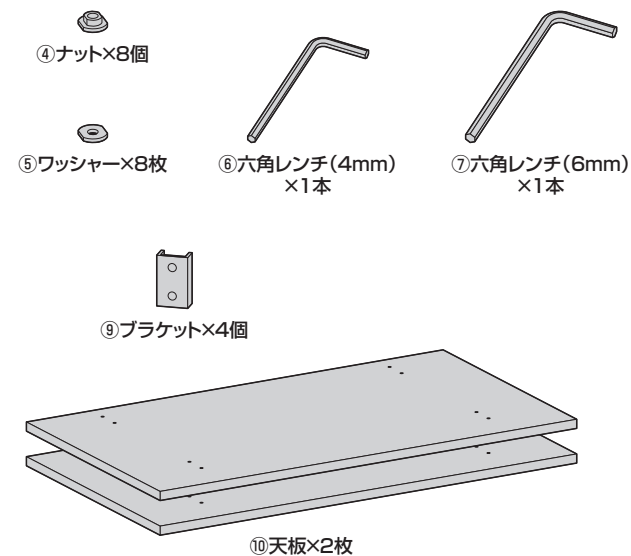
組立て部品

A梱包

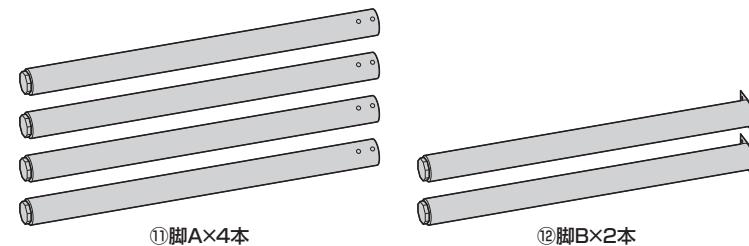
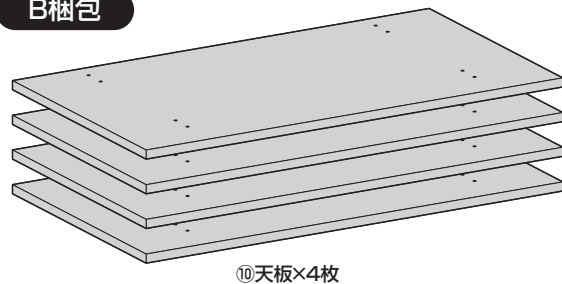
使用ボルト



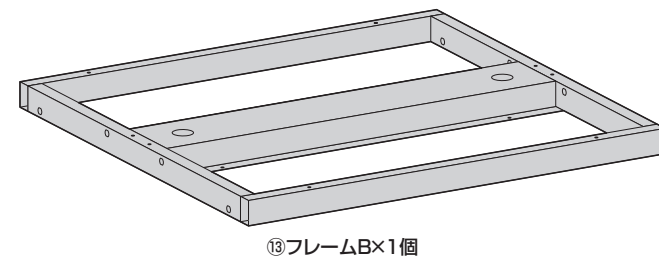
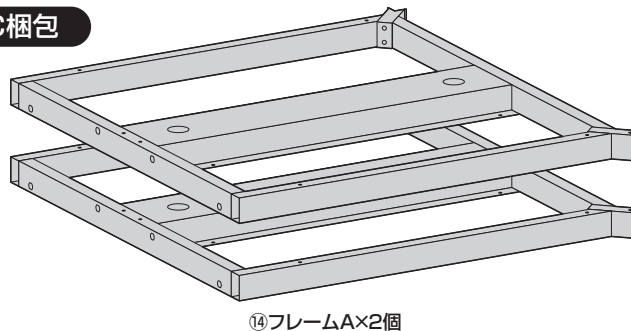
※部品の欠品や破損があった場合は、品番（EHD-MTG270100LMなど）と下記の部品番号（①～⑭）と部品名（ナットなど）をお知らせください。



B梱包



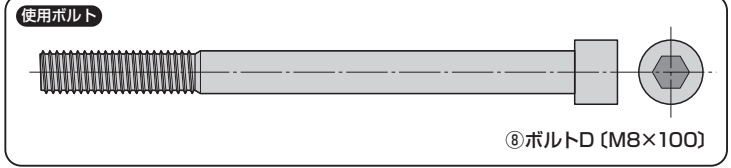
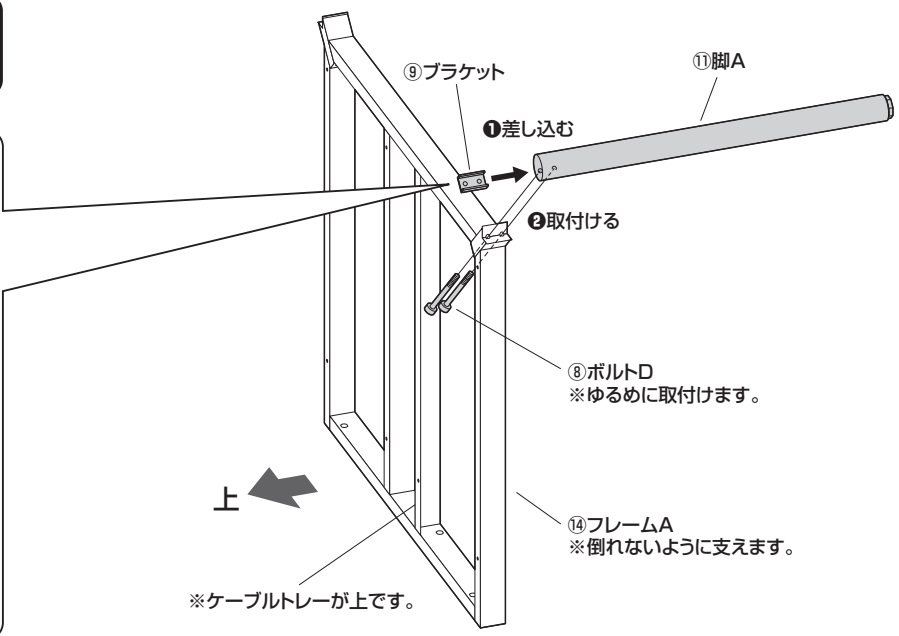
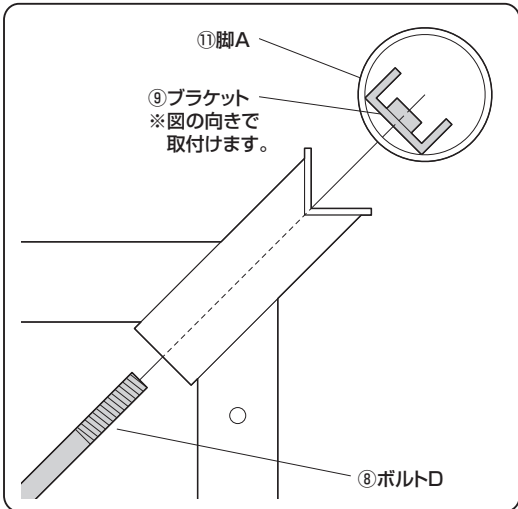
C梱包



1 フレームAに脚Aを取付けます。



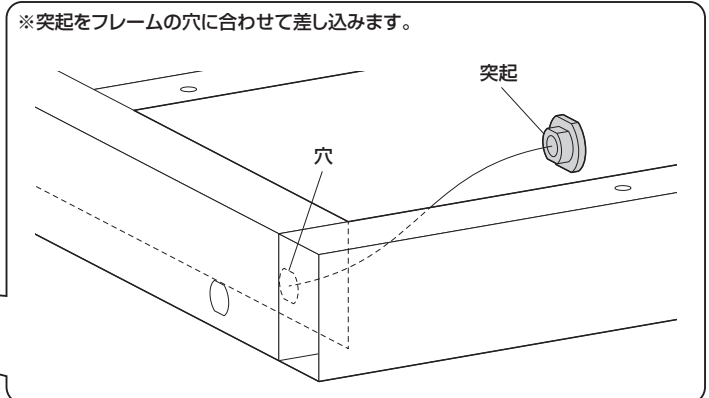
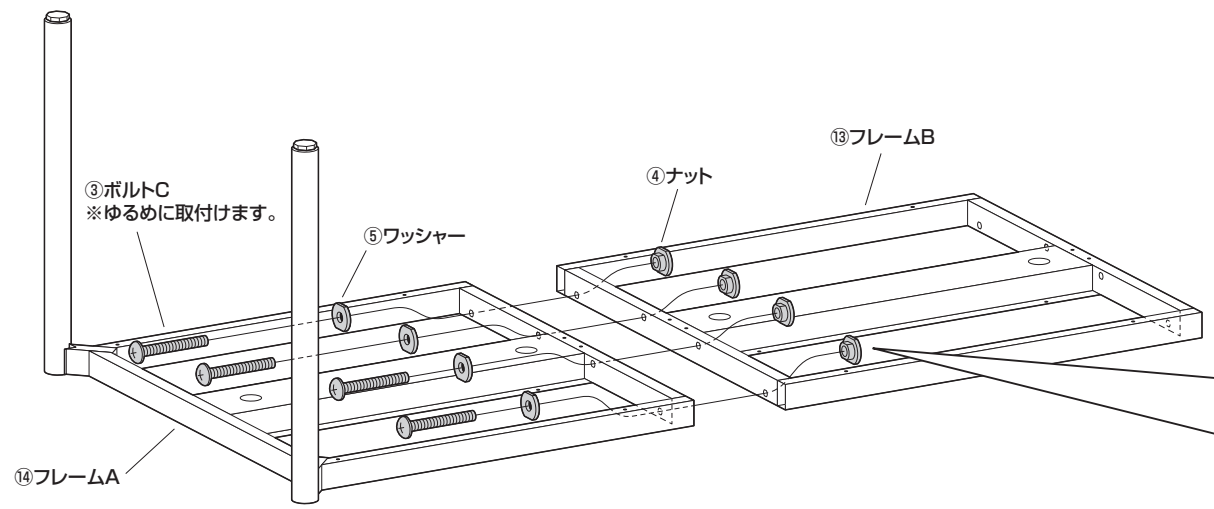
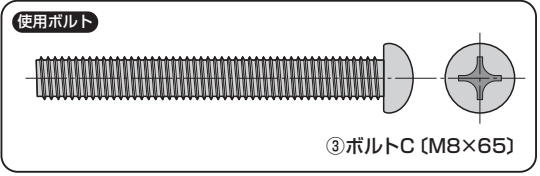
この作業は必ず大人2人以上で行ってください。



※ボルトが長いので、斜めにならないように注意してください。

※同様に残りの脚Aも取付けます。

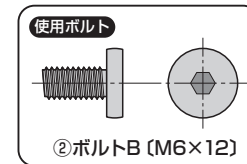
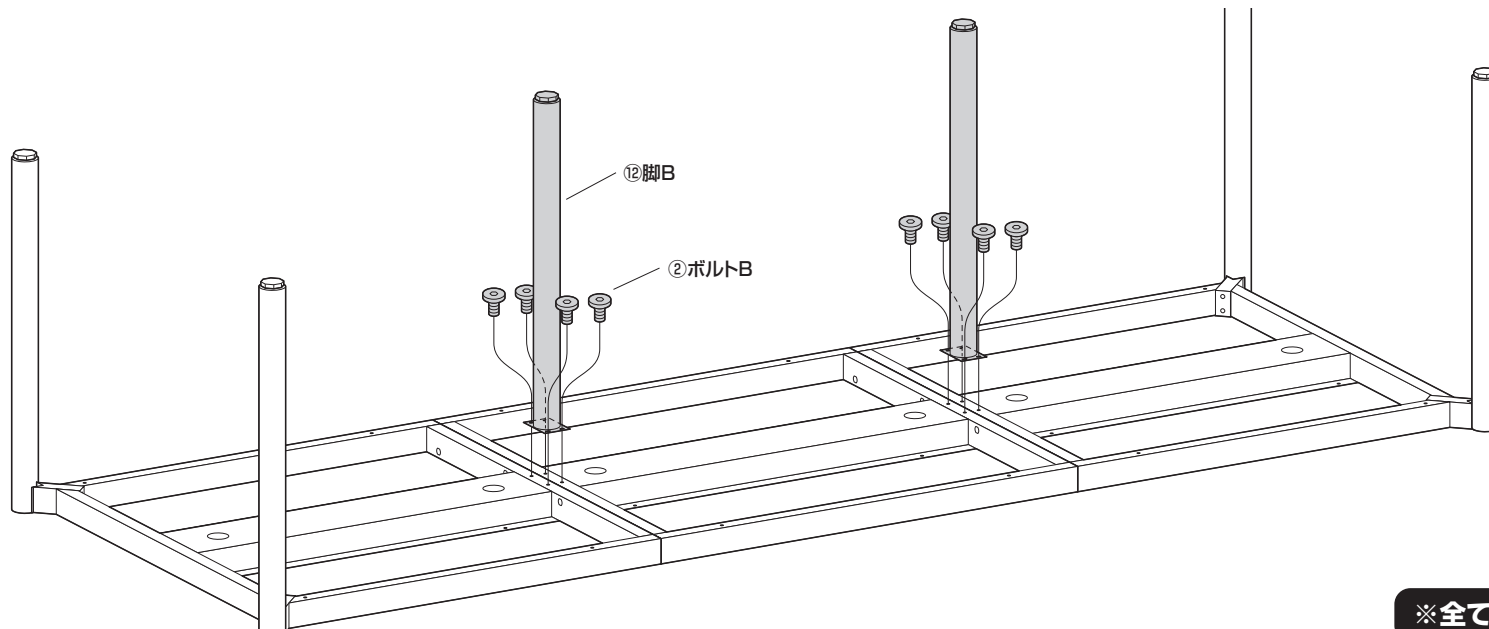
2 フレームAとフレームBを連結します。



※突起をフレームの穴に合わせて差し込みます。

※同様にもう1つのフレームAも連結します。

3 脚Bを取付けます。

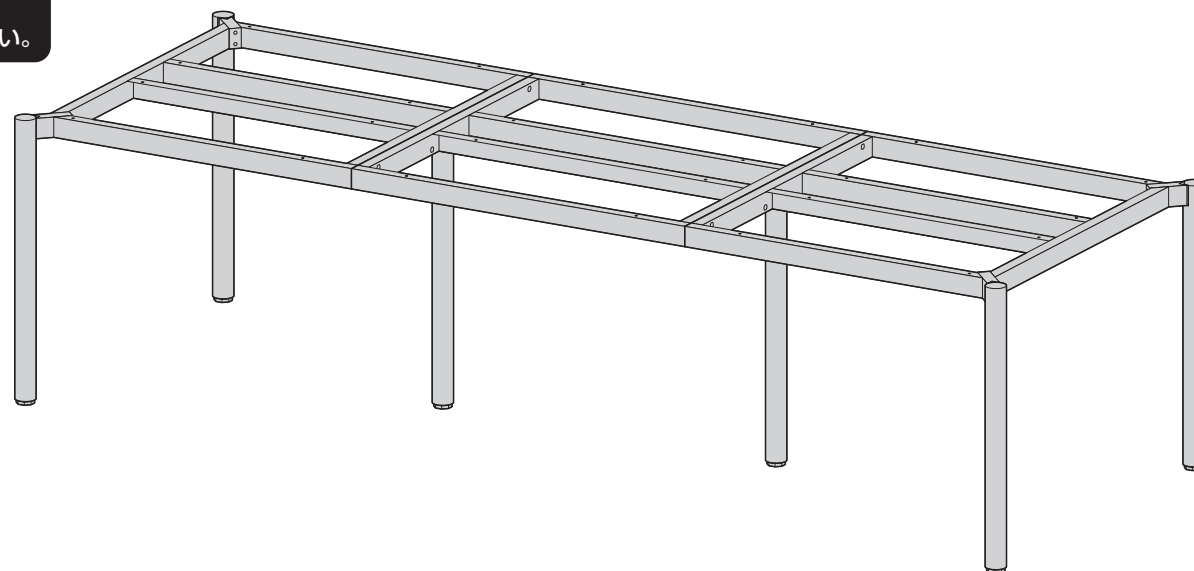


※全てのボルトを締め込みます。

4 本体を起こします。

▲ 注意 ▲

この作業は必ず大人4人以上で行ってください。



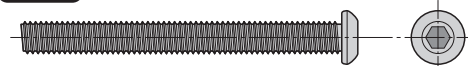
5 天板を取付けます。

ケーブルトレイを使用しない場合



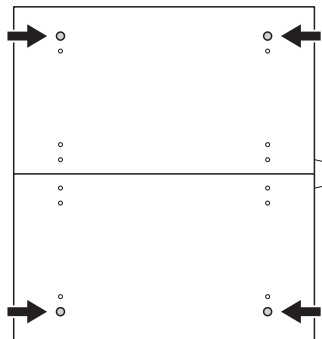
①ボルトAで取付けます。

使用ボルト

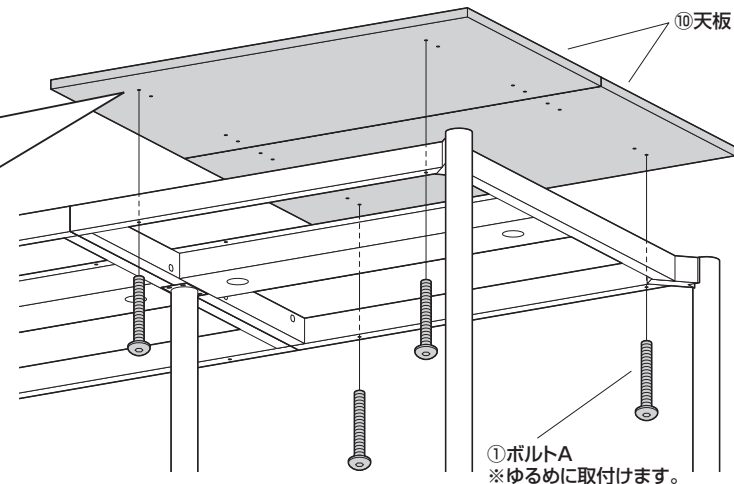


①ボルトA (M6×60)

※天板を2枚並べて、下図の穴を使用します。



⑩天板
※穴が端に近い方を内側にします。
※2枚を付けて並べます。



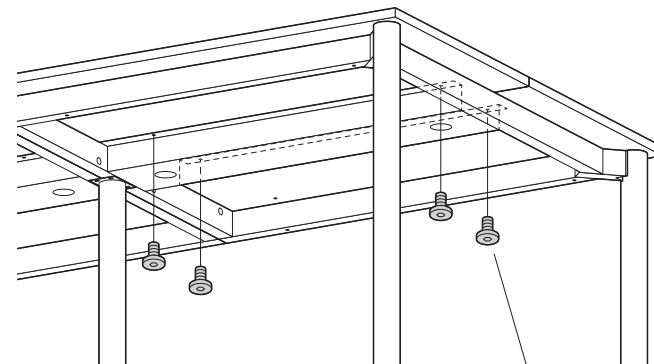
①ボルトA
※ゆるめに取付けます。

②ボルトBを取付けます。

使用ボルト



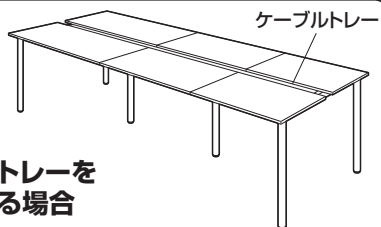
②ボルトB (M6×12)



②ボルトB
※ゆるめに取付けます。

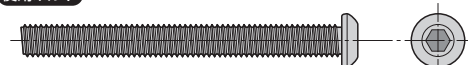
※同様に残りの天板も取付けます。

ケーブルトレイを使用する場合



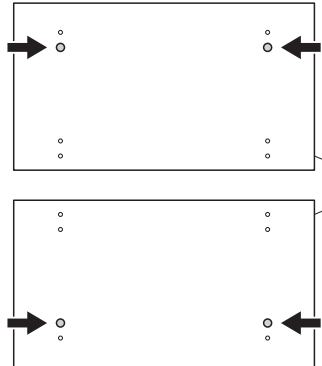
①ボルトAで取付けます。

使用ボルト

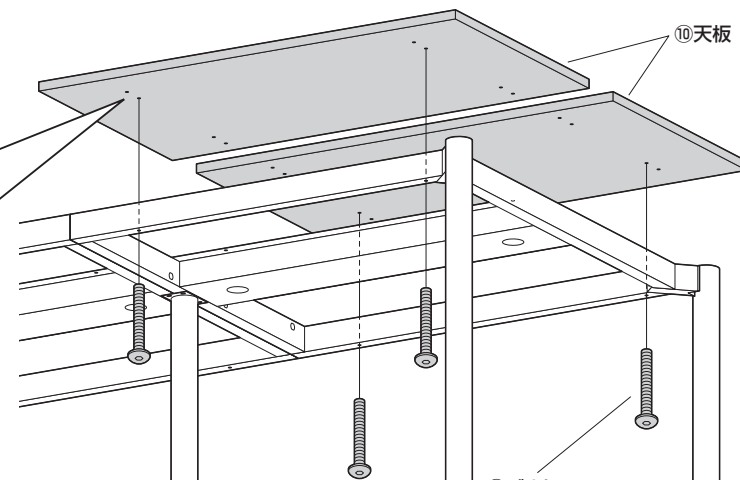


②ボルトA (M6×60)

※天板を2枚並べて、下図の穴を使用します。



⑩天板
※穴が端に近い方を内側にします。
※2枚の間隔をあけて並べます。



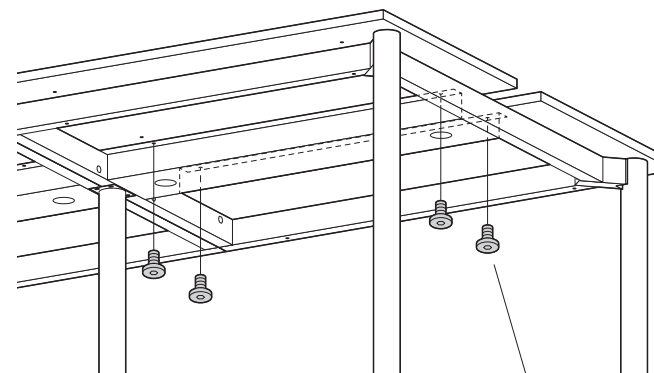
①ボルトA
※ゆるめに取付けます。

②ボルトBを取付けます。

使用ボルト



②ボルトB (M6×12)

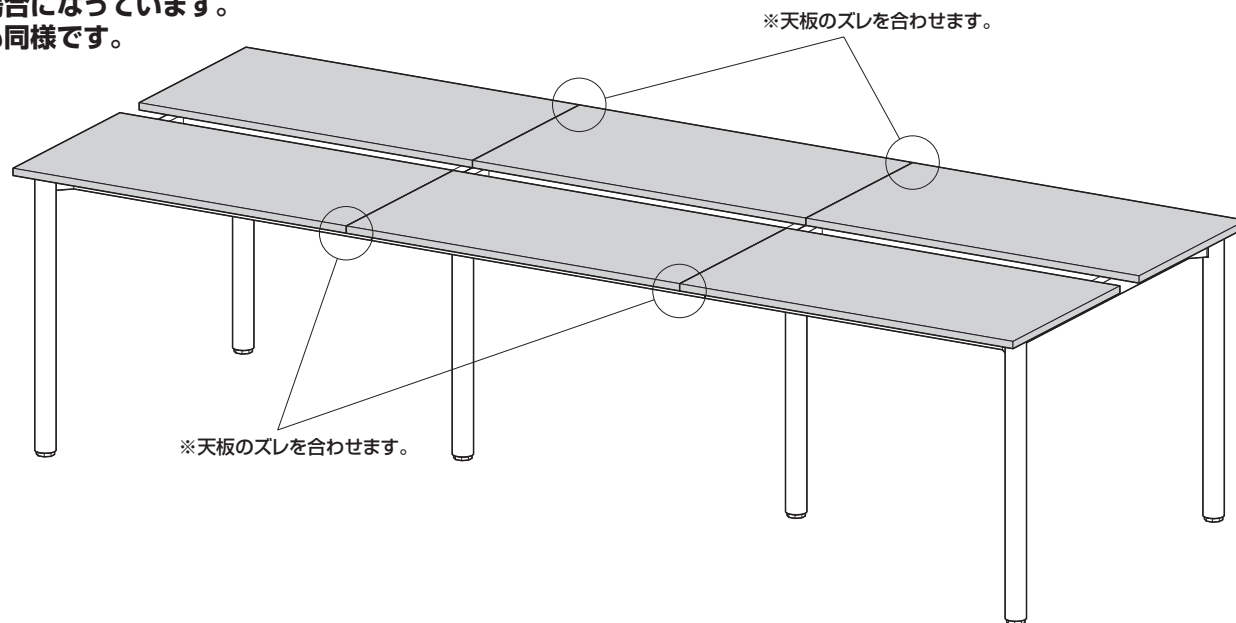


②ボルトB
※ゆるめに取付けます。

※同様に残りの天板も取付けます。

6 天板を固定して、完成です。

※下図はケーブルトレイを使用する場合があります。
ケーブルトレイを使用しない場合も同様です。



※全てのボルトを締め込みます。

製品に関するお問い合わせ
製品の品質管理には細心の注意を払っていますが、万一、不都合な点や製品に関するお問い合わせなどございましたら、お買求めの販売店又は右記までお気軽にご相談下さい。

CB/BA/RK09C

最新の情報はWEBサイトで
<https://www.sanwa.co.jp/>



本製品の
詳細情報
はこちら!



弊社サポート
ページはこちら!

サンワサプライ株式会社

岡山サプライセンター / 〒700-0825 岡山県岡山市北区田町1-10-1
TEL.086-223-3311 FAX.086-223-5123
東京サプライセンター / 〒140-8566 東京都品川区南大井6-5-8
TEL.03-5763-0011 FAX.03-5763-0033

<https://www.sanwa.co.jp/>