

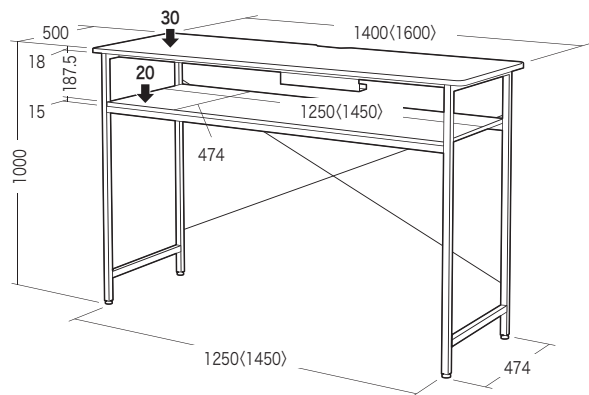
この度は、弊社製品をお買求めいただきましてありがとうございました。  
このデスクは組立式になっておりますので、下記の要領で組立ててください。  
パッキングケースの中には、下記の部品が入っています。

**組立説明書は組立て後も  
大切に保管してください。**

この製品を第三者に貸すときは、この説明書も  
共に貸し出し、よく読んでから使用するようご  
指導ください。

★用意していただくもの・・・・・・  
手袋（組立て時のケガ等を防ぐために必ず着用してください）

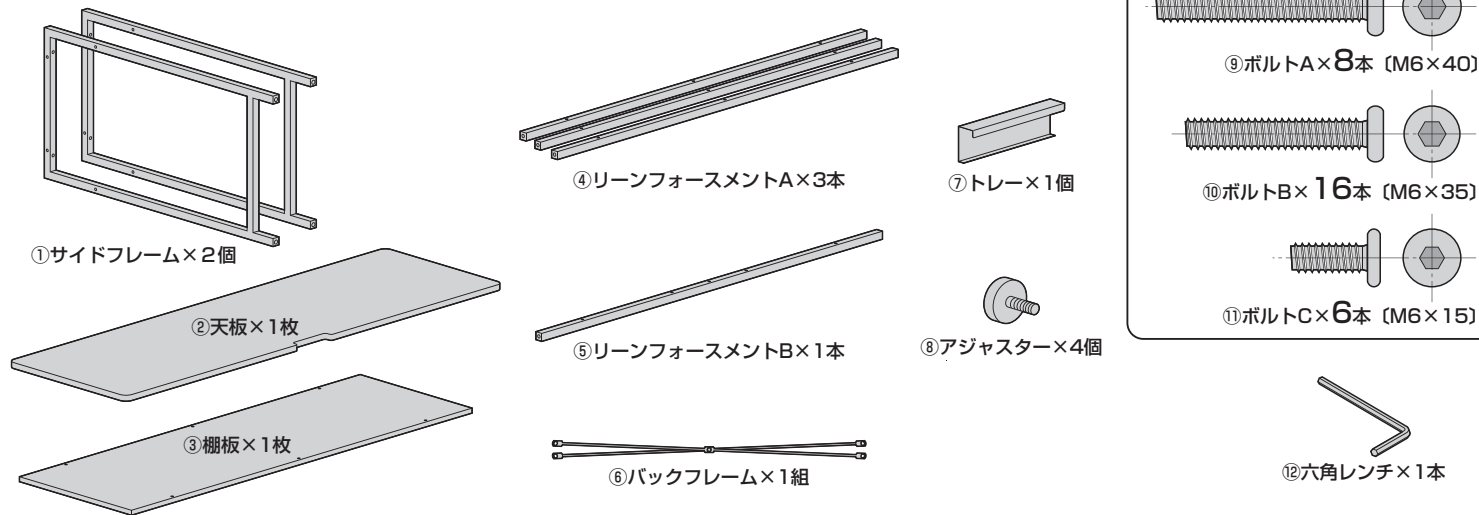
**完成図**



総耐荷重 50kg

( )内はEHD-MST16050LM

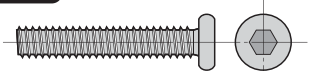
**組立て部品**



※部品の欠品や破損があった場合は、品番 (EHD-MST14050LMなど) と上記の部品番号 (①~⑫) と部品名 (アジャスターなど) をお知らせください。

**1 棚板にリーンフォースメントAを取付けます。**

使用ボルト

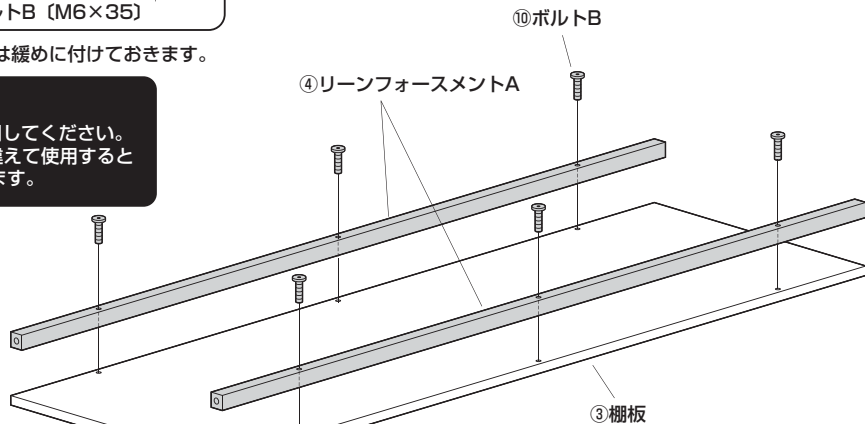


⑩ボルトB (M6×35)

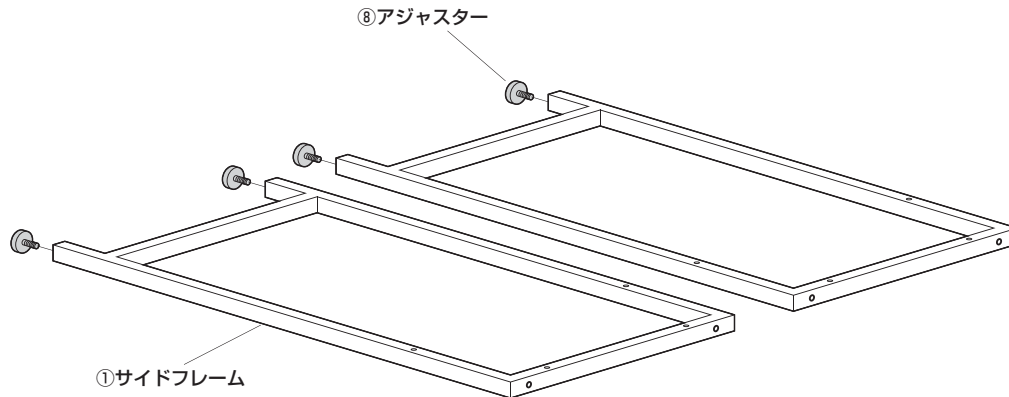
※ボルトは緩めに付けておきます。

▲注意▲

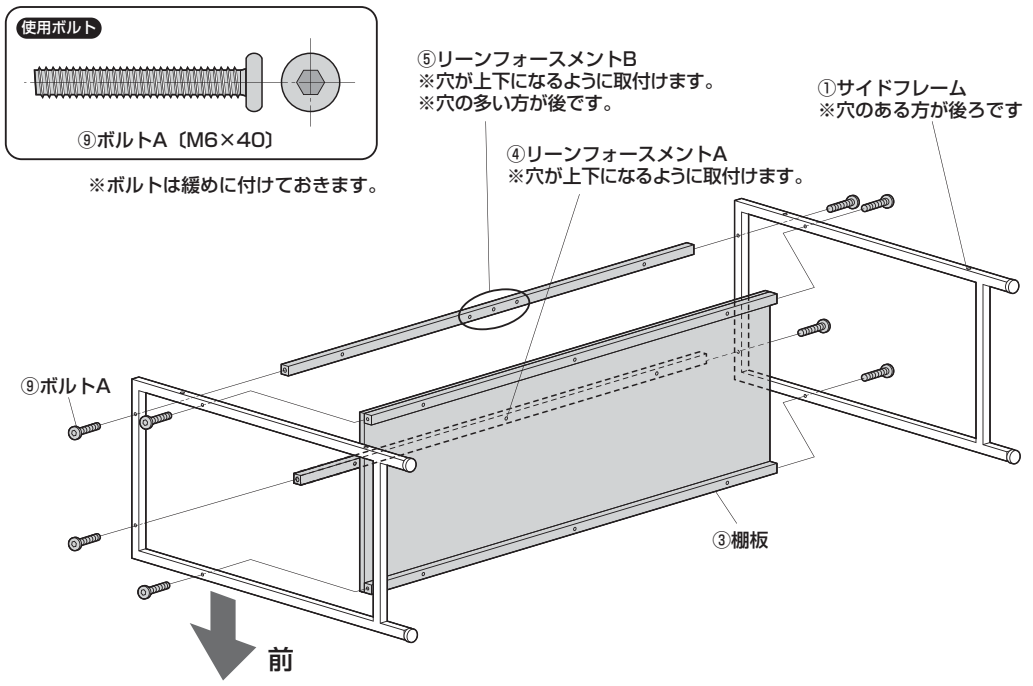
ボルトBを使用してください。  
ボルトAを間違えて使用すると  
天板を破損します。



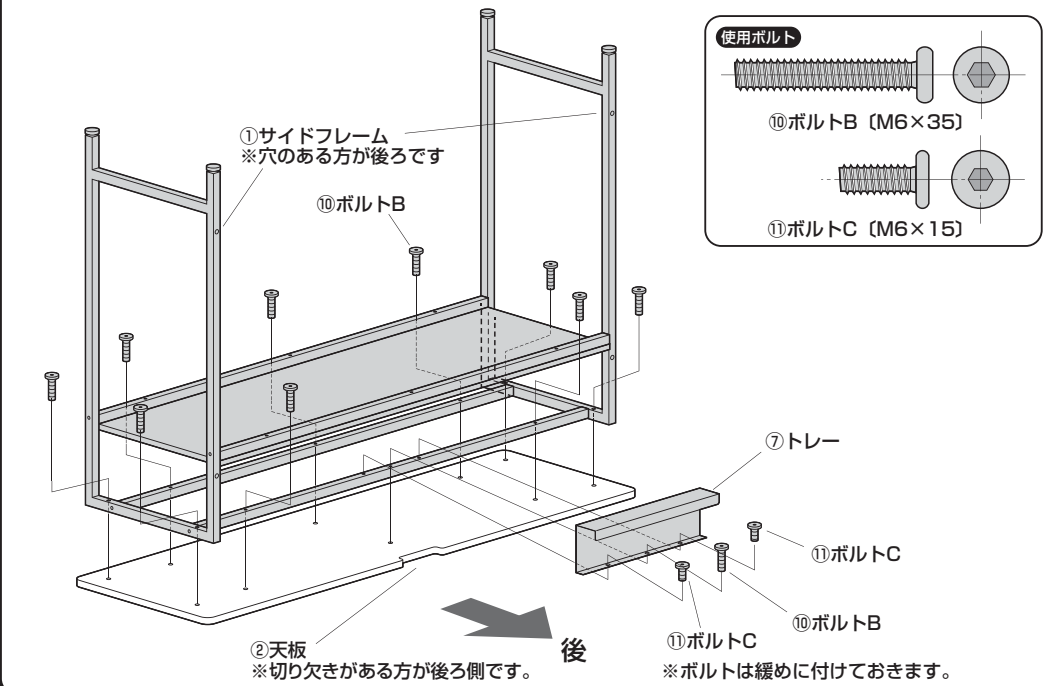
**2 サイドフレームにアジャスターを取付けます。**



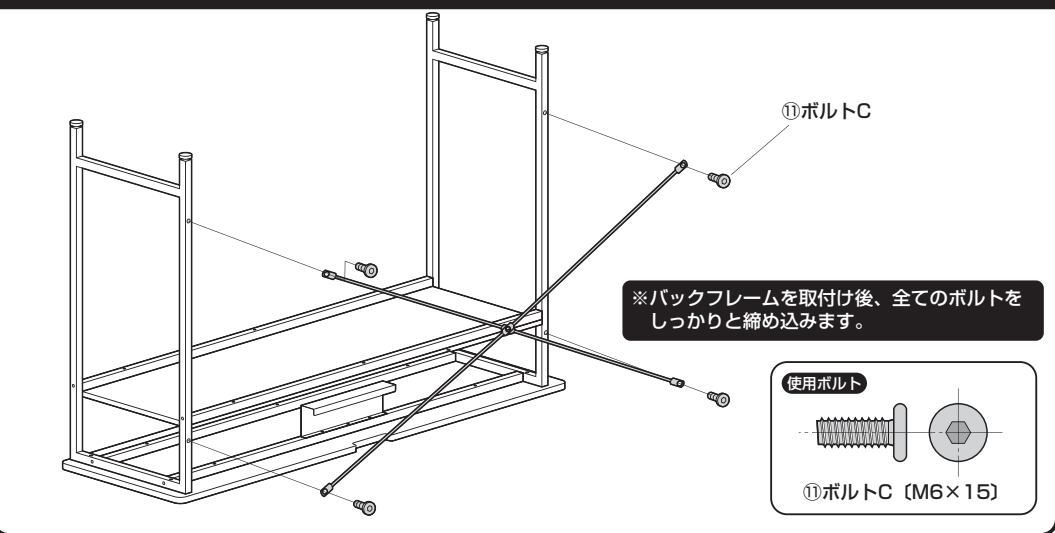
**3** サイドフレームと棚板、リーンフォースメントを組み合わせます。



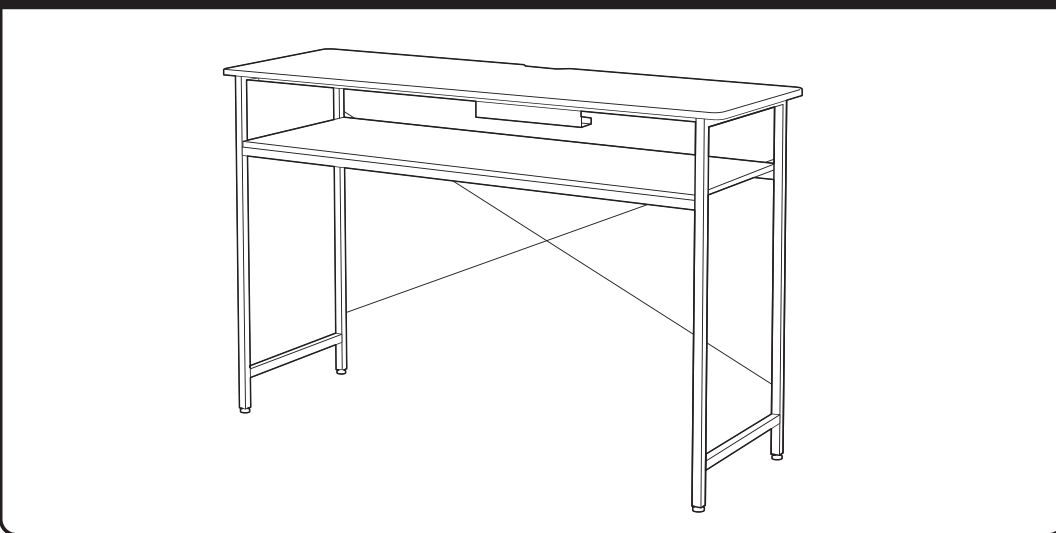
**4** 天板を裏返した状態でサイドフレームとトレーを取付けます。



**5** サイドフレームにバックフレームを取付けます。



**6** ひっくり返して完成です。



製品に関するお問い合わせ  
製品の品質管理には細心の注意をはらっていますが、万一、不都合な点や製品に関するお問い合わせなどございましたら、お買求めの販売店又は右記までお気軽にご相談下さい。  
BJ/BA/TD&C

サンワサプライ株式会社  
サンワダイレクト / 〒700-0825 岡山県岡山市北区田町1-10-1  
TEL.086-223-5680 FAX.086-235-2381