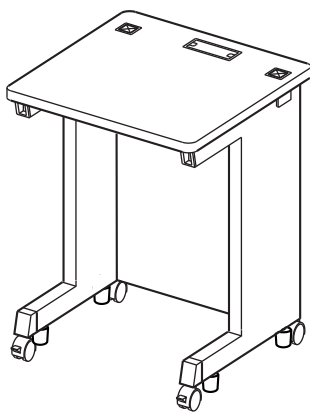


この度は、弊社製品をお買求めいただきましてありがとうございます。
この製品は組立式になっておりますので、下記の要領で組み立ててください。
パッキングケースの中には、下記の部品が入っています。

用意していただくもの・・・手袋
(組み立て時のケガ等を防ぐために必ず着用してください。)

完成図 奥行600~800仕様

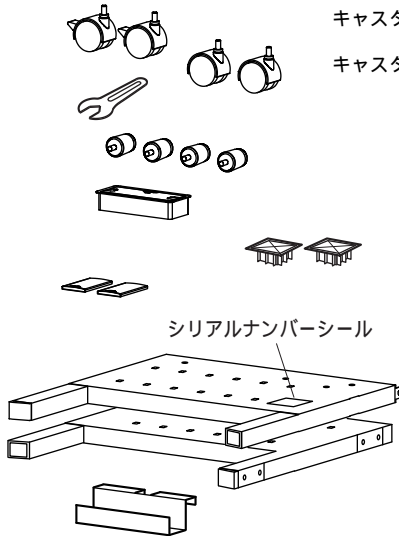
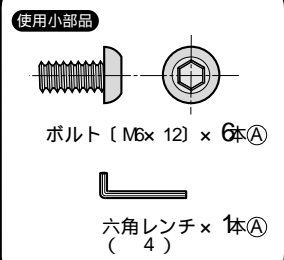
(奥行500の場合は裏面
を見てください)



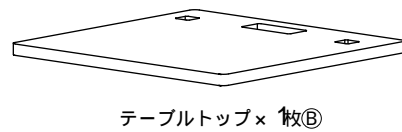
組立て部品

部品の欠品や破損があった場合は、品番 ED-WK6060Nなどと下記の部品番号(~)と部品名(ボルトなど)をお知らせください。
部品名末尾のアルファベット(A)(B)(C)は梱包されている箱の名称です。

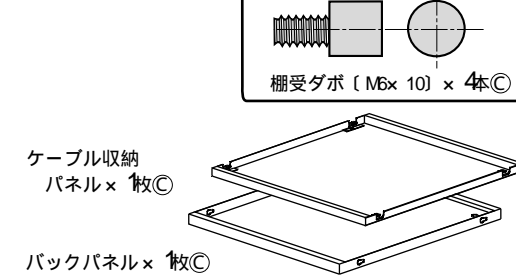
A 梱包



B 梱包

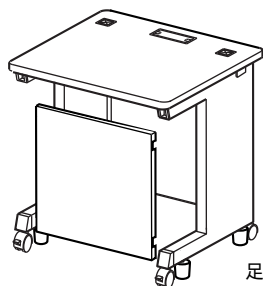


C 梱包



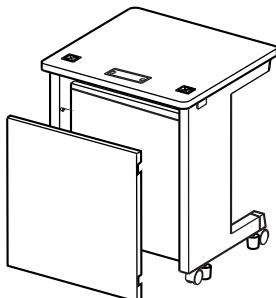
1 パネルははずすことができます。どちらかパターンを選んで組立ててください。

Aパターン



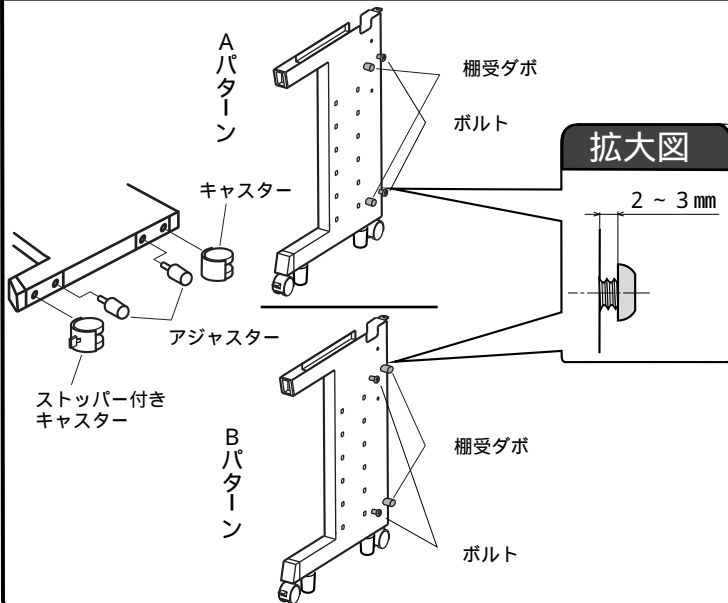
足元のパネルははずす

Bパターン

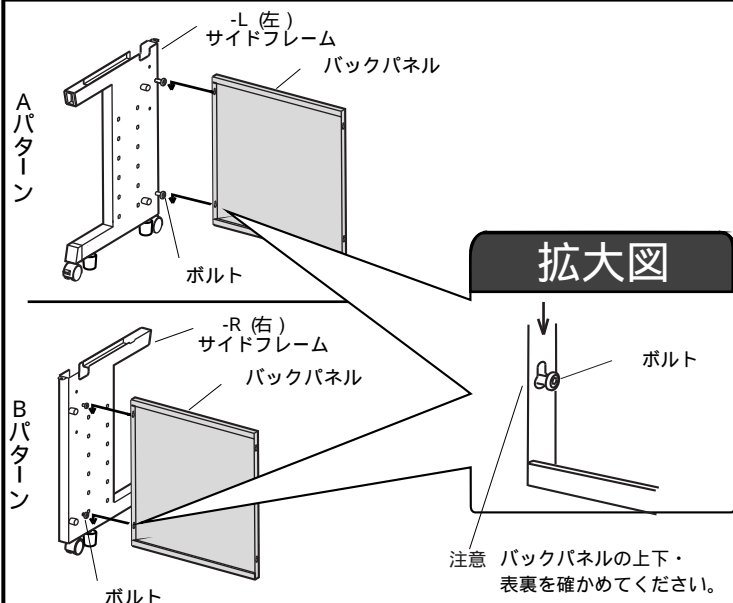


背裏のパネルははずす

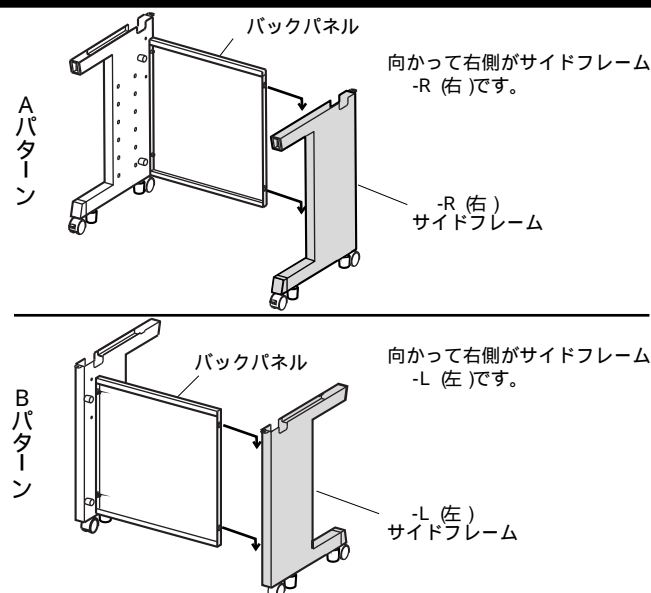
2 サイドフレームにキャスターとアジャスターを取付けます。ボルトと棚受ダボをねじ込みます。ボルトは、2~3mmの隙間をあけてください。



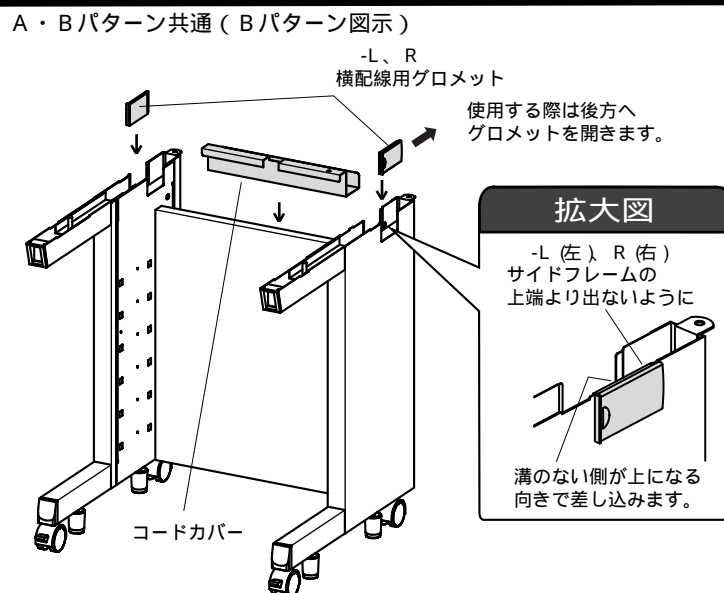
3 バックパネルはだるま穴にボルトを差込み押し下げます。ボルトをゆるく締めます。



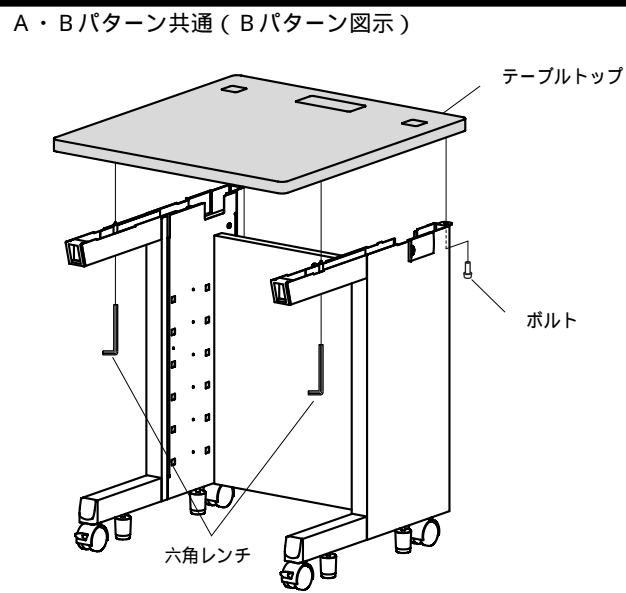
4 もう一方のサイドフレームも同じように取付けてすべてのボルトを締めつけます。



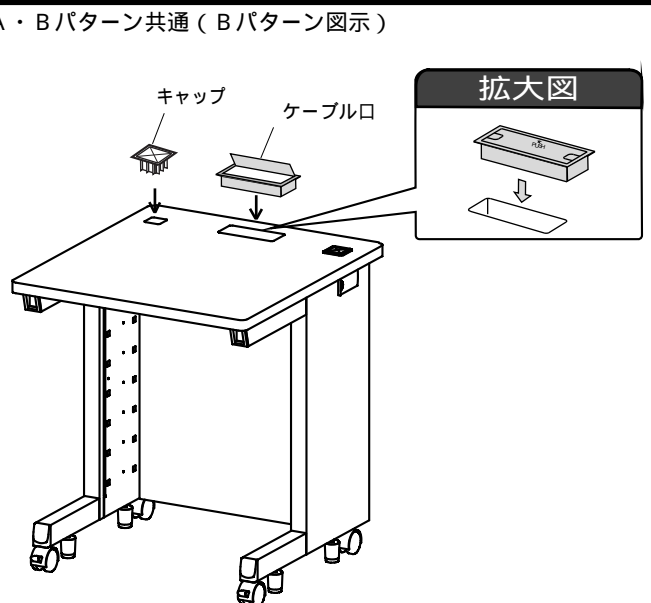
5 サイドフレームの外側に横配線用グロメットを溝に合わせて取付けます。コードカバーをバックパネルに取付けます。



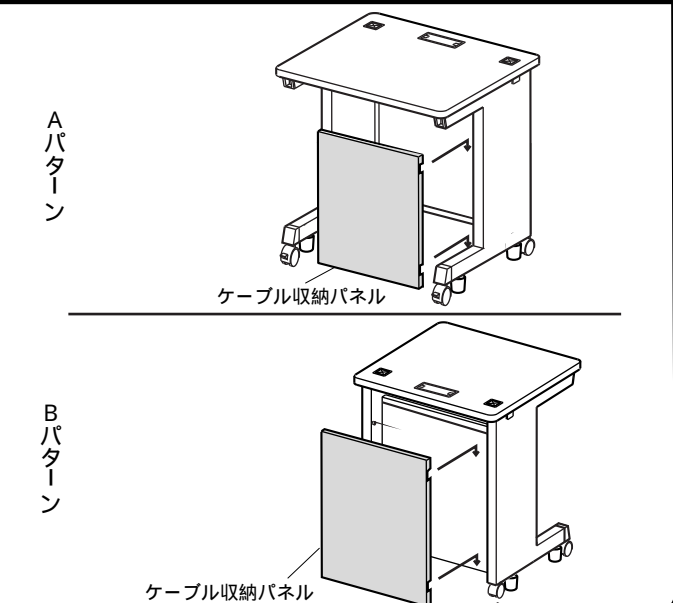
6 テーブルトップはサイドフレームに組み込まれているボルトとテーブルトップのナットを合わせてから後側のボルトを締めてください。



7 キャップとケーブル口を挿入します。ケーブル口は扉の開きを確かめて挿入してください。



8 ケーブル収納パネルを付けて完成です。



製品に関するお問い合わせ
製品の品質管理には細心の注意をはらっていますが、万一、不都合な点や製品に関するお問い合わせなどございましたら、お買求めの販売店又は下記までお気軽にご相談下さい。

商品についてのお問い合わせは
シリアルナンバー・シールの番号をお知らせください。

サンワサプライ株式会社

岡山サプライセンター / 〒700-0825 岡山市北区田町1-10-1
☎086-223-3311 FAX086-223-5123
東京サプライセンター / 〒140-8566 東京都品川区南大井6-5-8
☎03-5763-0011 FAX03-5763-0033