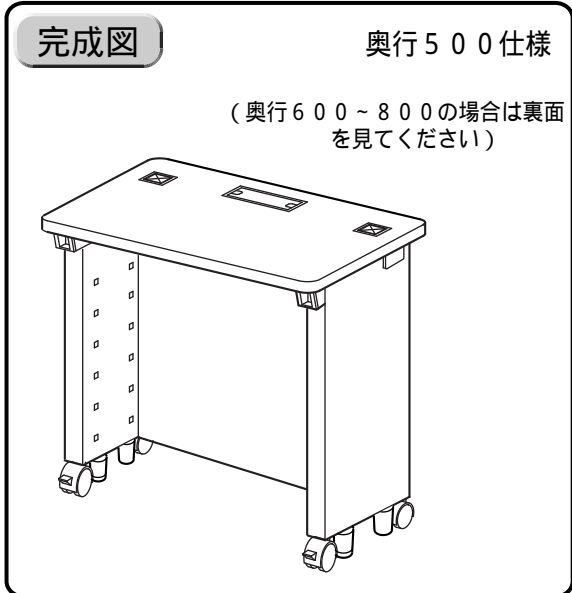




この度は、弊社製品をお買求めいただきましてありがとうございます。
この製品は組立式になっておりますので、下記の要領で組み立ててください。
パッキングケースの中には、下記の部品が入っています。

用意していただくもの・・・
手袋（組み立て時のケガ等を防ぐために必ず着用してください。）



組立て部品

A 梱包

使用小部品
ボルト (M6x 12) x 10本
六角レンチ x 1本 (x 4)
ブラケット x 2個

カスターストッパー付き x 2個
カスターストッパー無し x 2個
スパナ x 1本
アジャスター x 4個
ケーブル口 x 1個
キャップ x 2個
横配線用グロメット (左・右) x 各 1個
サイドフレーム (左右) x 各 1個
コードカバー x 1個

B 梱包

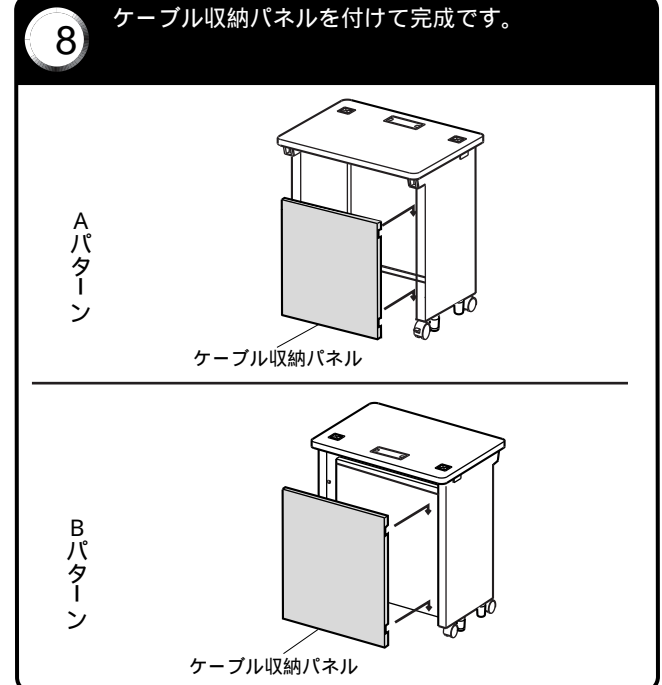
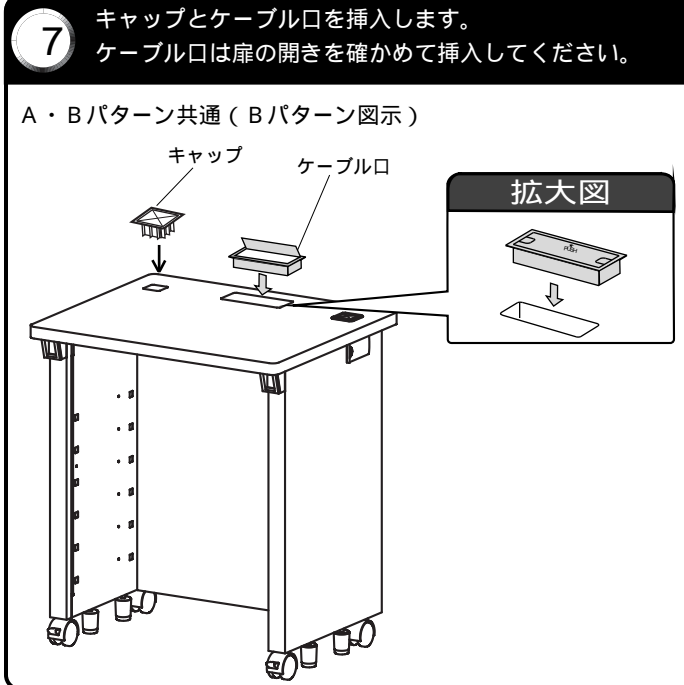
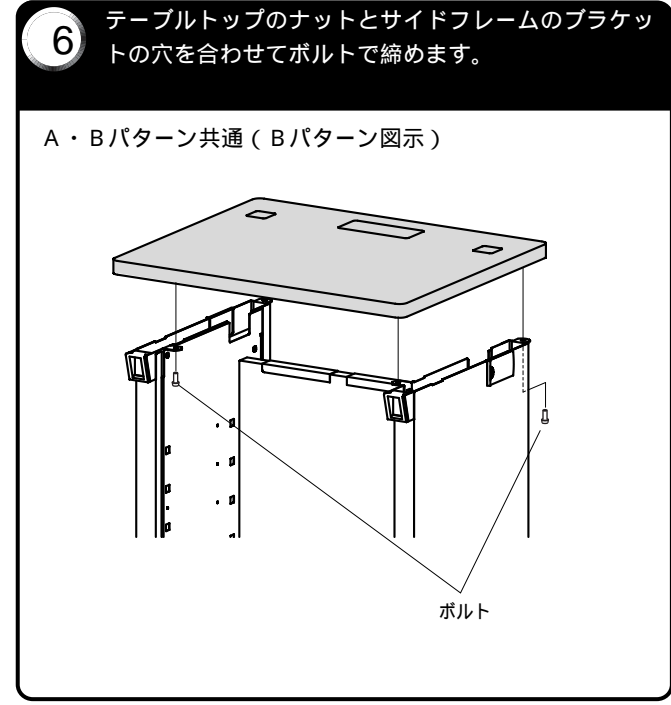
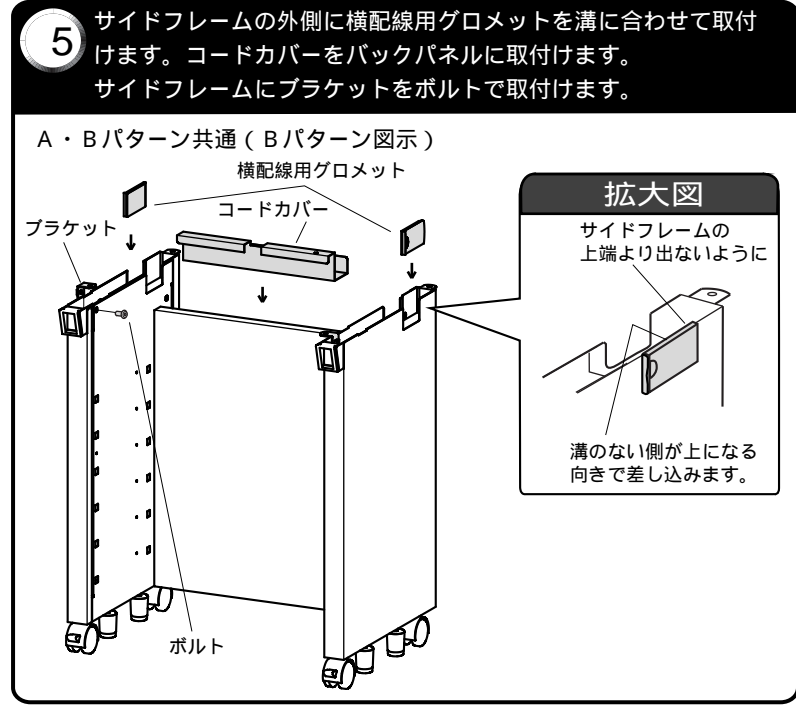
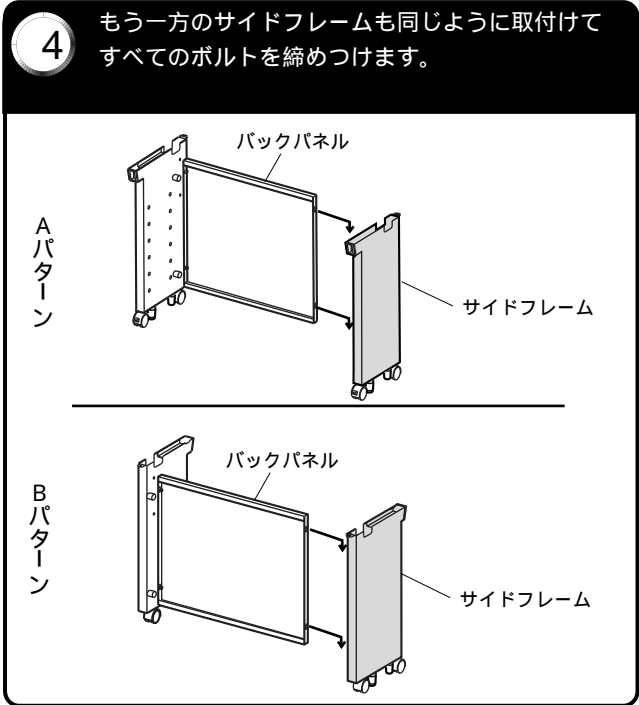
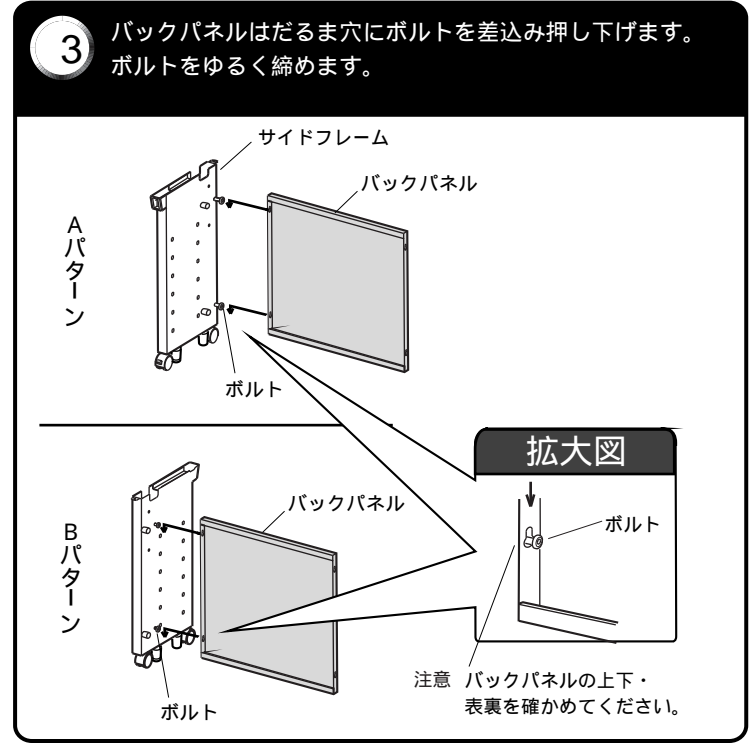
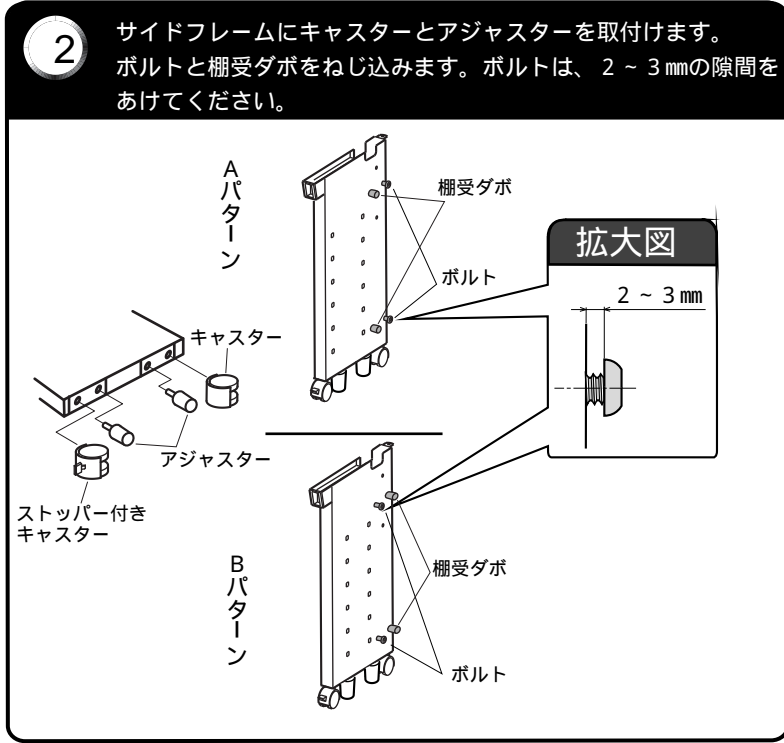
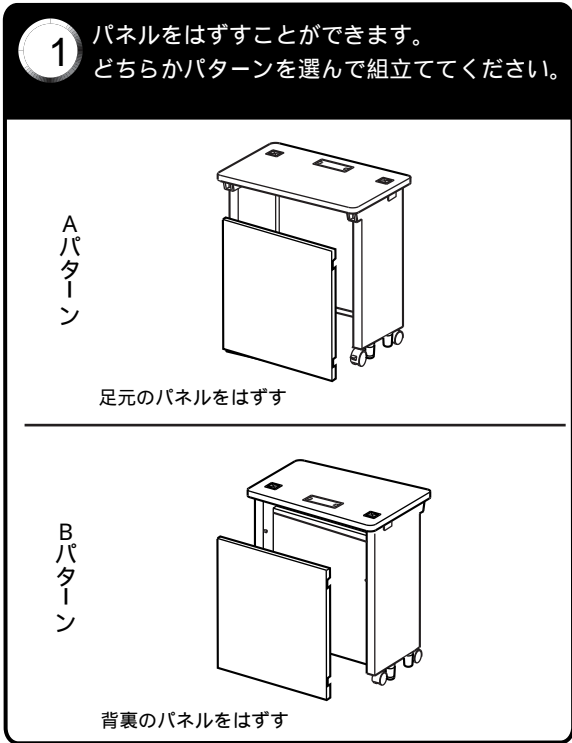
テーブルトップ x 1枚

C 梱包

使用小部品
棚受ダボ x 4本 (M6x 10)

ケーブル収納
パネル x 1枚
バックパネル x 1枚

シリアルナンバーシール



製品に関するお問い合わせ
製品の品質管理には細心の注意をはらっていますが、万一、不都合な点や
製品に関するお問い合わせなどございましたら、お買求めの販売店又は
右記までお気軽にご相談下さい。

商品についてのお問い合わせは
シリアルナンバー・シールの番
号をお知らせください。

サンワサプライ株式会社

岡山サプライセンター / 〒700-0825 岡山市北区田町1-10-1
☎086-223-3311 FAX086-223-5123
東京サプライセンター / 〒140-8566 東京都品川区南大井6-5-8
☎03-5763-0011 FAX03-5763-0033