

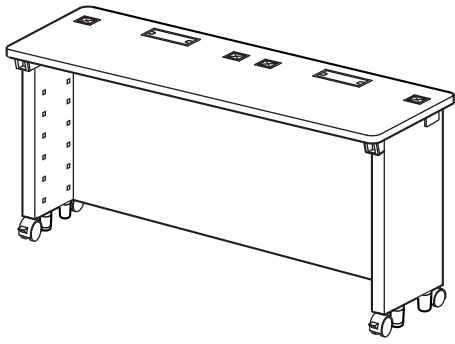


この度は、弊社製品をお買求めいただきましてありがとうございました。
この製品は組立式になっておりますので、下記の要領で組み立ててください。
パッキングケースの中には、下記の部品が入っています。

用意していただくもの・・・手袋
(組み立て時のケガ等を防ぐために必ず着用してください。)

完成図 奥行500仕様

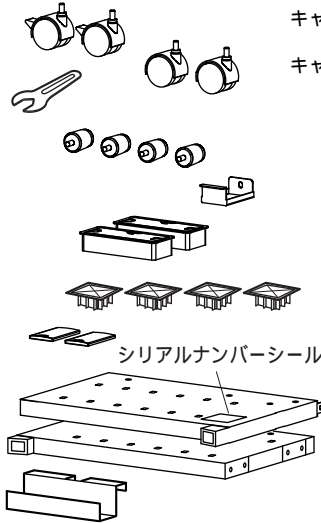
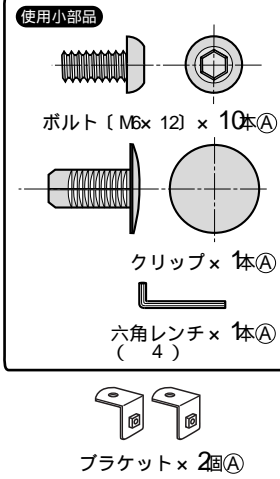
(奥行600~800の場合は裏面
を見てください)



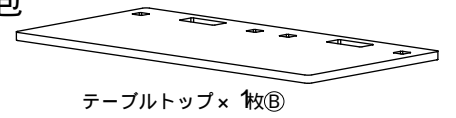
組立て部品

部品の欠品や破損があった場合は、品番 ED-WK15050Nなどと下記の部品番号()と部品名(ボルトなど)をお知らせください。
部品名末尾のアルファベット(A)(B)(C)は梱包されている箱の名称です。

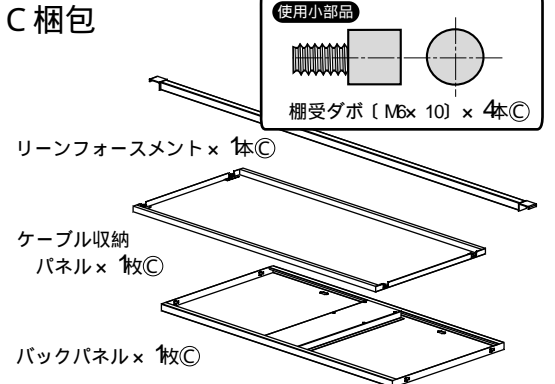
A 梱包



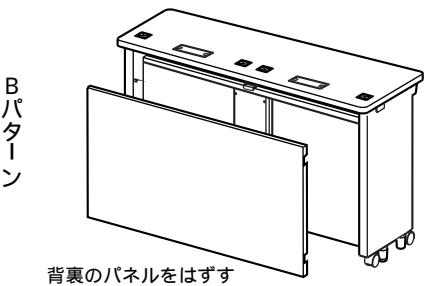
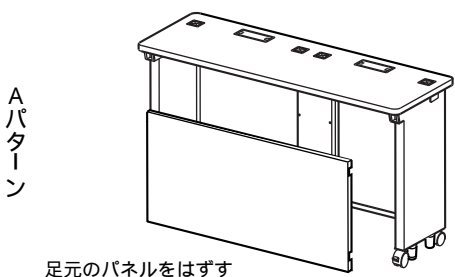
B 梱包



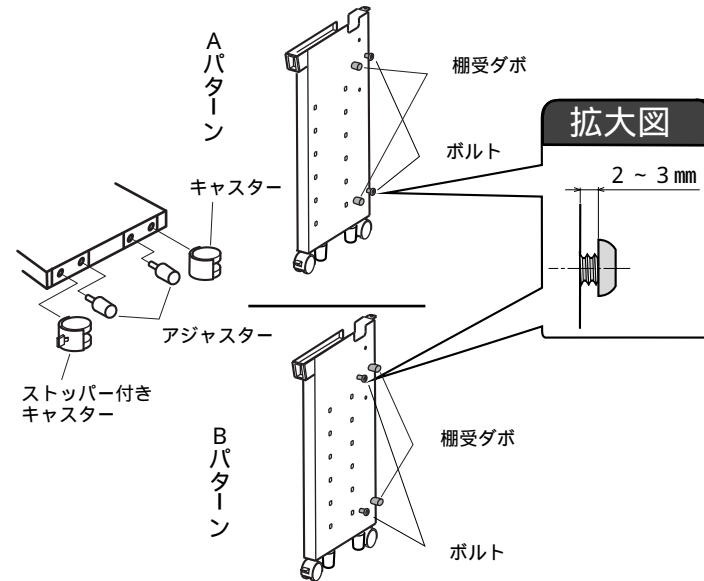
C 梱包



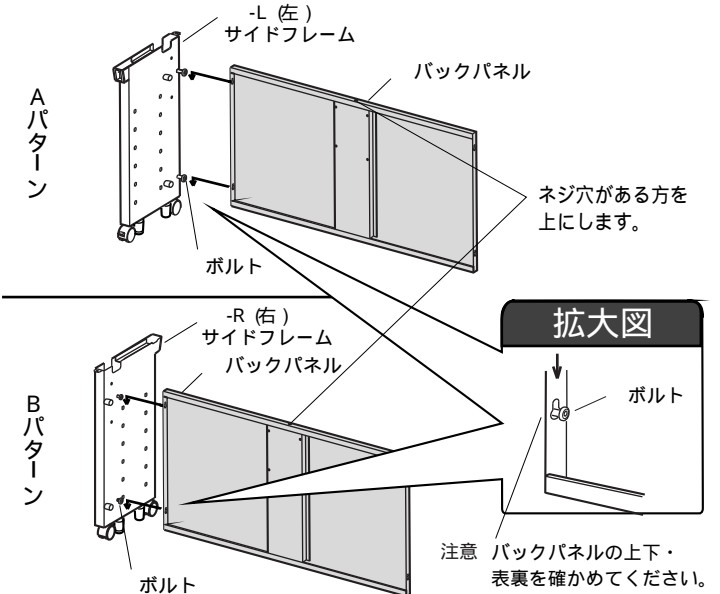
1 パネルをはずすことができます。
どちらかパターンを選んで組立ててください。



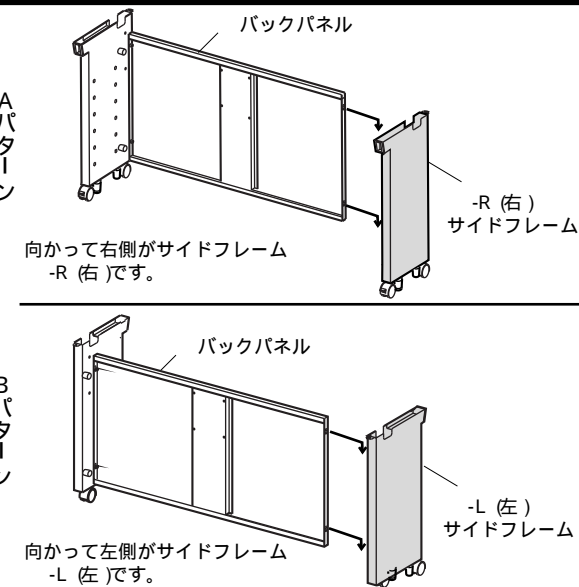
2 サイドフレームにキャスターとアジャスターを取付けます。
ボルトと棚受ダボをねじ込みます。ボルトは、2~3mmの隙間をあけてください。



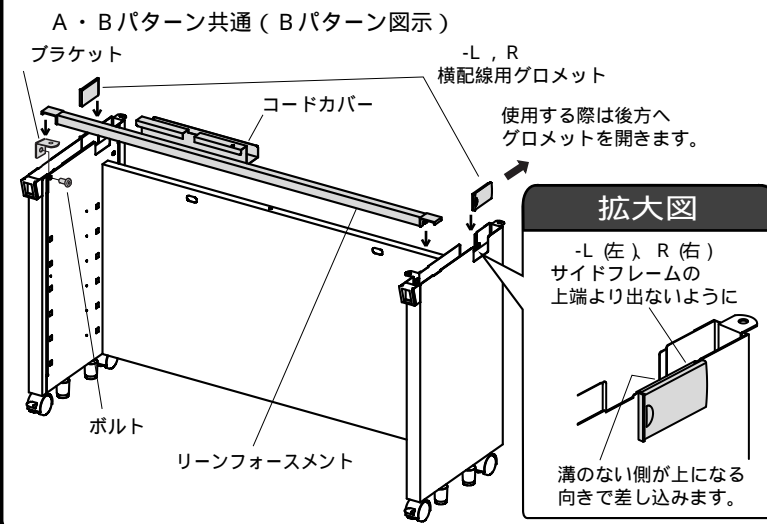
3 バックパネルはだるま穴にボルトを差込み押し下げます。
ボルトをゆるく締めます。



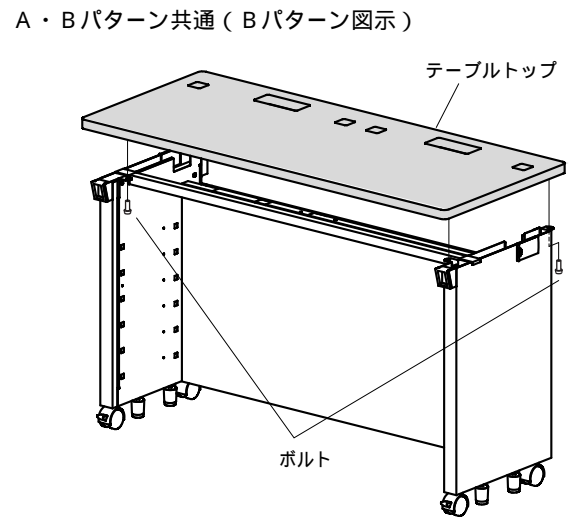
4 もう一方のサイドフレームも同じように取付けて
すべてのボルトを締めつけます。



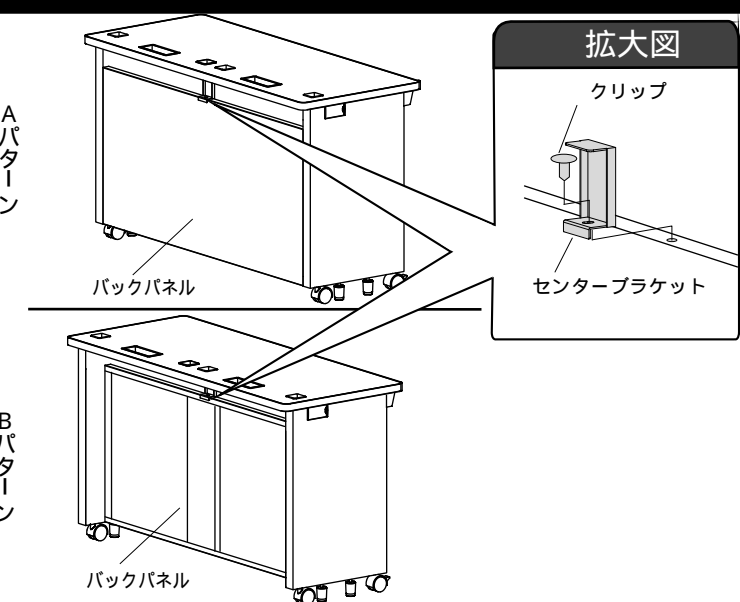
5 サイドフレームの外側に横配線用グロメットを溝に合わせて差込みます。
コードカバーをバックパネルに取付けます。
リーンフォースメントをサイドフレームの切り込みに合わせて取付けます。
サイドフレームにブラケットをボルトで取付けます。



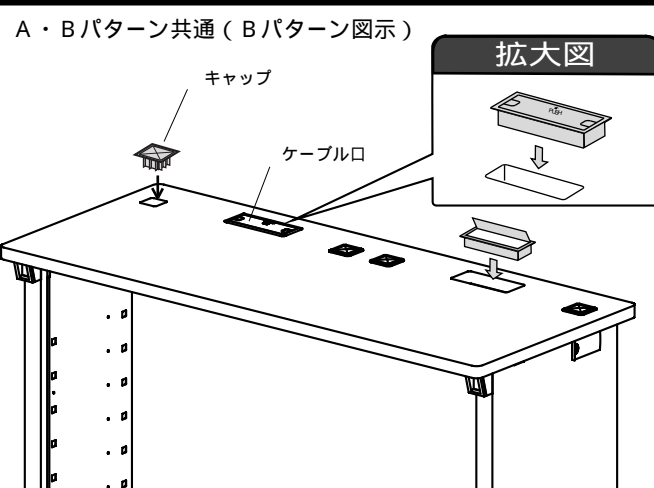
6 テーブルトップのナットとサイドフレームのブラケットの
穴を合わせてボルトで締めます。



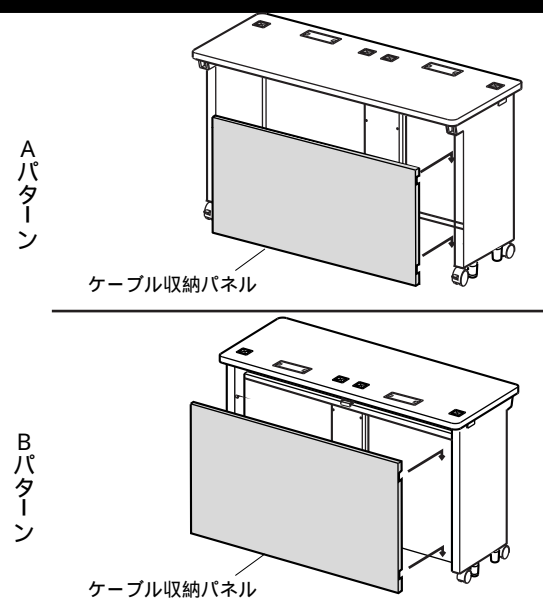
7 センターブラケットをクリップでバックパネルに取付けます。



8 キャップとケーブル口を挿入します。
ケーブル口は扉の開きを確かめて挿入してください。



9 ケーブル収納パネルを付けて完成です。



製品に関するお問い合わせ
製品の品質管理には細心の注意を払っていますが、万一、不都合な点や製品に関するお問い合わせなどございましたら、お買求めの販売店又は右記までお気軽にご相談下さい。

商品についてのお問い合わせは
シリアルナンバー・シールの番号をお知らせください。

サンワサプライ株式会社

岡山サブライセンター / 〒700-0825 岡山市北区田町1-10-1
086-223-3311 FAX086-223-5123
東京サブライセンター / 〒140-8566 東京都品川区南大井6-5-8
03-5763-0011 FAX03-5763-0033