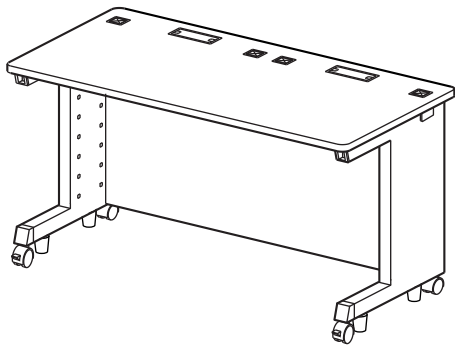




この度は、弊社製品をお求めいただきましてありがとうございました。  
この製品は組立式になっておりますので、下記の要領で組み立ててください。  
パッキングケースの中には、下記の部品が入っています。

用意していただくもの・・・手袋  
(組み立て時のケガ等を防ぐために必ず着用してください。)

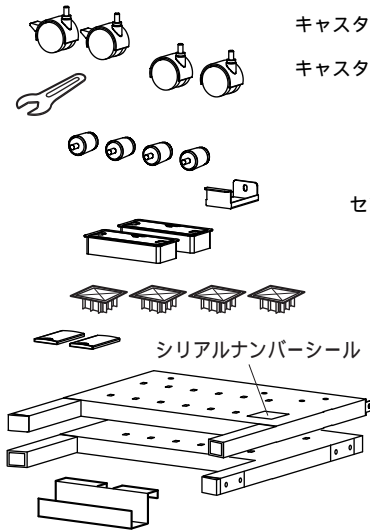
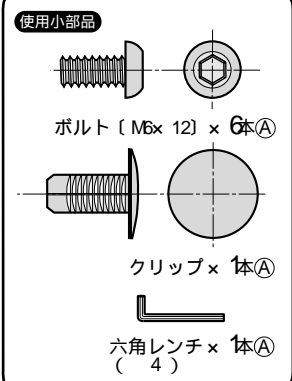
**完成図** 奥行600~800仕様  
(奥行500の場合は裏面  
を見てください)



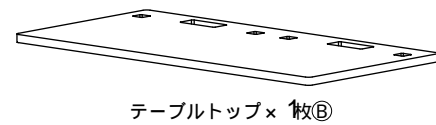
**組立て部品**

部品の欠品や破損があった場合は、品番 ED-WK10060Nなどと下記の部品番号( - )と部品名( ボルトなど)をお知らせください。  
部品名末尾のアルファベット(A)(B)(C)は梱包されている箱の名称です。

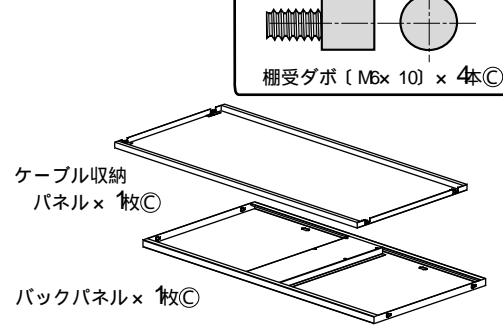
**A 梱包**



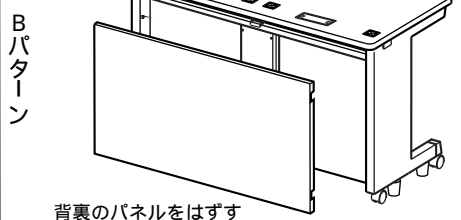
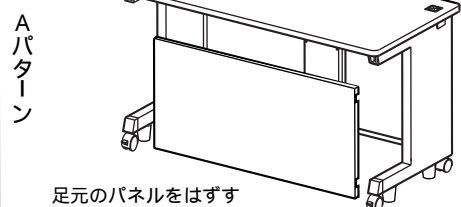
**B 梱包**



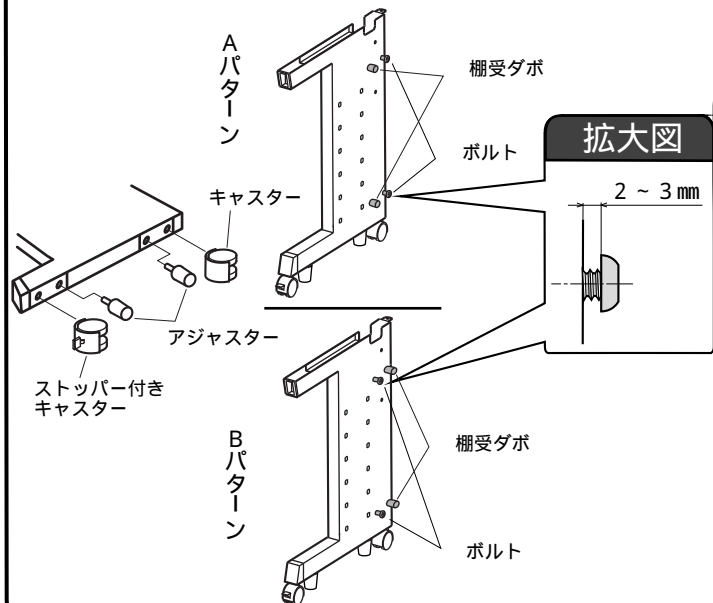
**C 梱包**



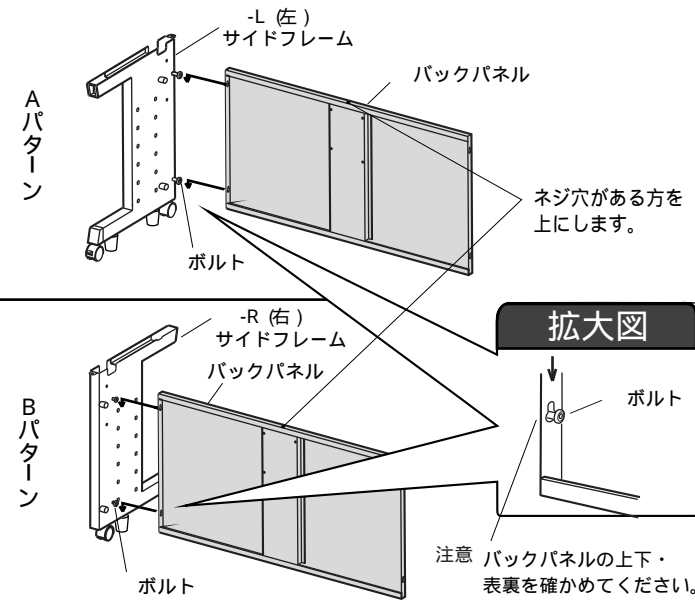
**1** パネルをはずすことができます。  
どちらかパターンを選んで組立ててくだ  
さい。



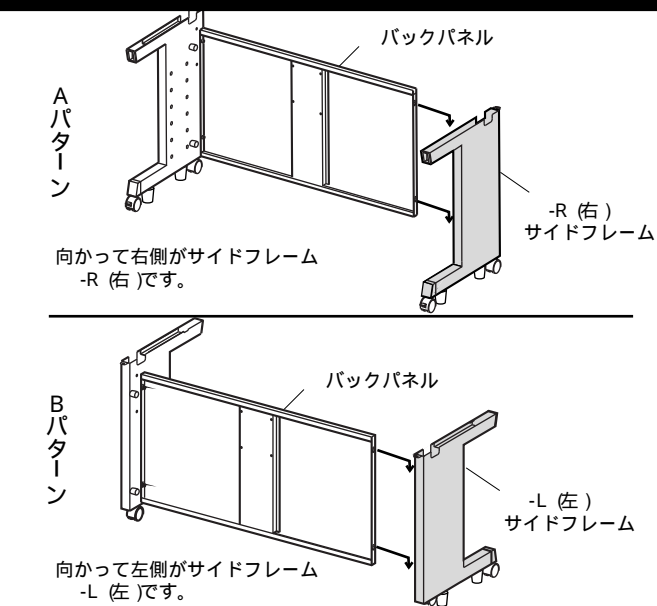
**2** サイドフレームにキャスターとアジャスターを取付けます。  
ボルトと棚受ダボをねじ込みます。ボルトは、2~3mmの隙間を  
あけてください。



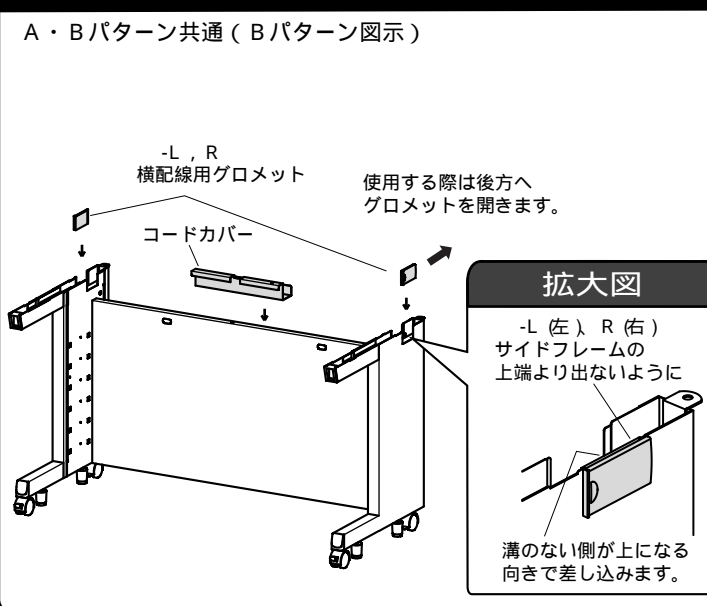
**3** バックパネルはだるま穴にボルトを差込み押し下げます。  
ボルトをゆるく締めます。



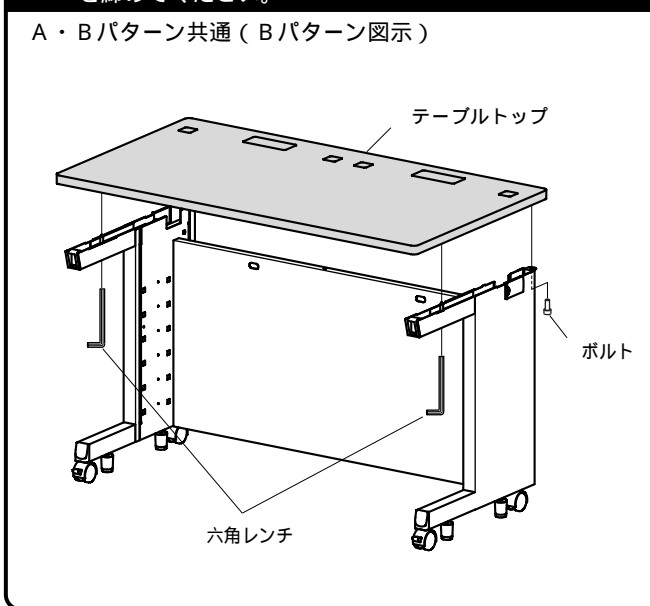
**4** もう一方のサイドフレームも同じように取付けて  
すべてのボルトを締めつけます。



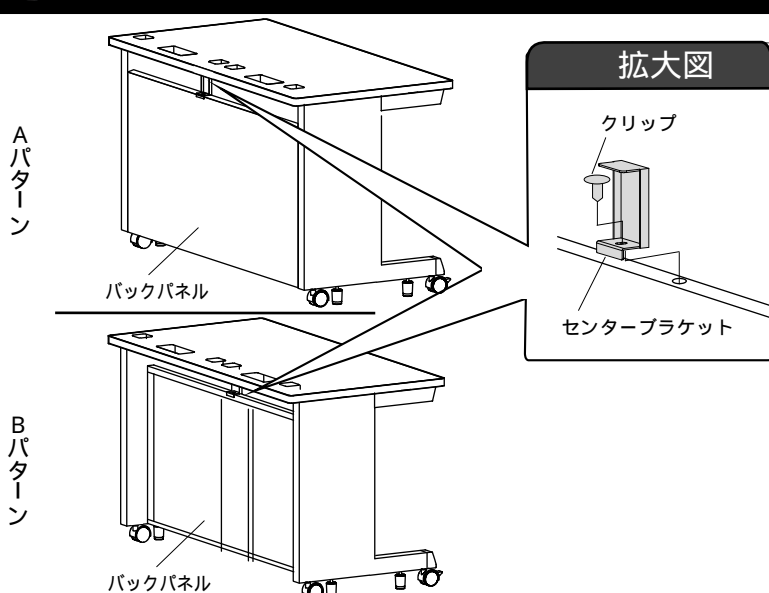
**5** サイドフレームの外側に横配線用グロメットを溝に合わせて取  
付けます。コードカバーをバックパネルに取付けます。



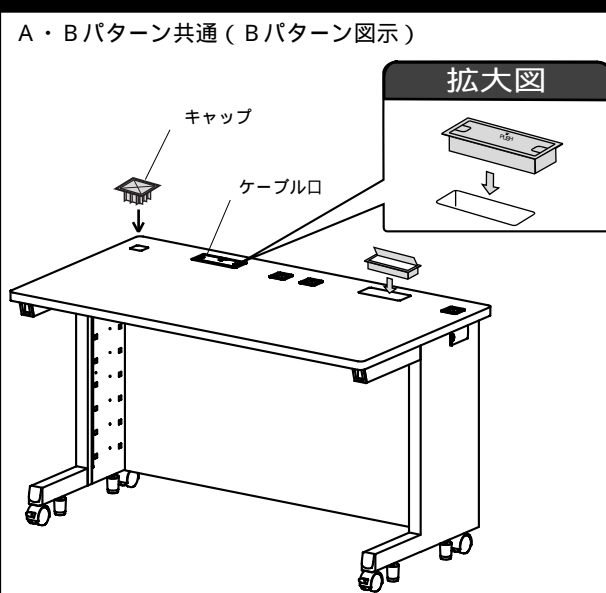
**6** テーブルトップはサイドフレームに組み込まれているボルト  
とテーブルトップのナットを合わせてから後側のボルト  
を締めてください。



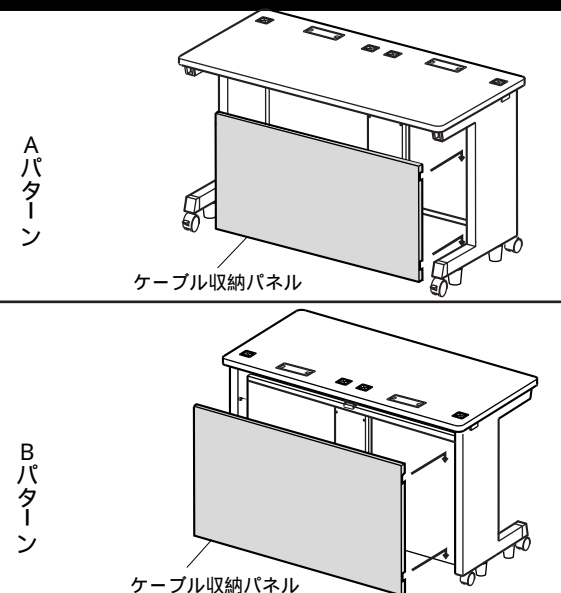
**7** センターブラケットをクリップでバックパネルに取付けます。



**8** キャップとケーブル口を挿入します。  
ケーブル口は扉の開きを確認して挿入してください。



**9** ケーブル収納パネルを付けて完成です。



**サンワサプライ株式会社**

岡山サプライセンター / 〒700-0825 岡山市北区田町1-10-1  
東京サプライセンター / 〒140-8566 東京都品川区南大井6-5-8  
086-223-3311 FAX086-223-5123  
03-5763-0011 FAX03-5763-0033

製品に関するお問い合わせ  
製品の品質管理には細心の注意をはらっていますが、万一、不都合な点や  
製品に関するお問い合わせなどございましたら、お買求めの販売店又は  
右記までお気軽にご相談下さい。

商品についてのお問い合わせは  
シリアルナンバー・シールの番  
号をお知らせください。