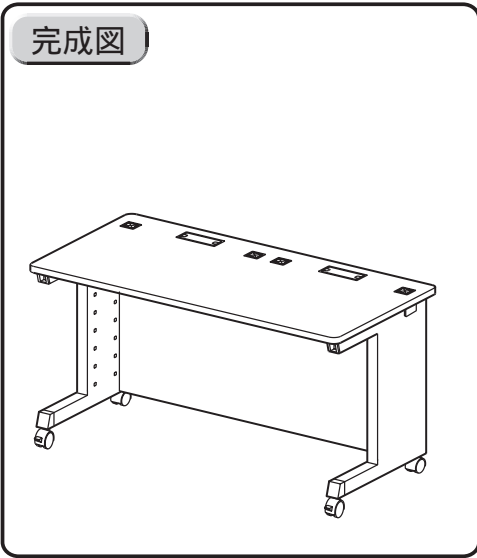


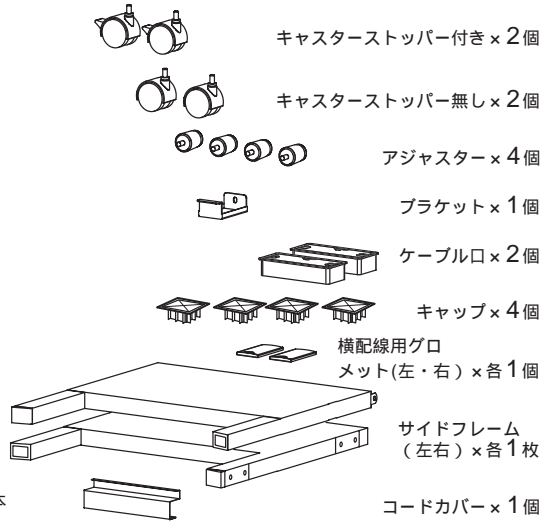
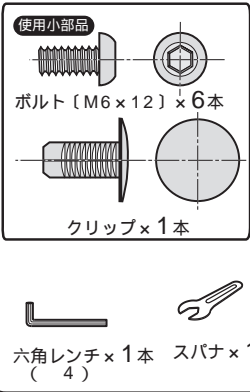
この度は、弊社製品をお買求めいただきましてありがとうございました。
 この製品は組立式になっております。パッキングケースの中に下記の部品が入っていますので確認の上、下記要領で組み立ててください。
 ご使用前に、製品の使い方と使用上の注意事項について書いた、説明書をよくお読みになり製品を永くご使用いただくために、説明書を大切に保存して正しくお使い下さい。

用意していただくもの・・・
 手袋（組み立て時のケガ等を防ぐために必ず着用してください。）

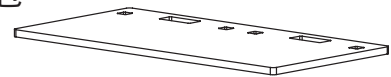


組立て部品

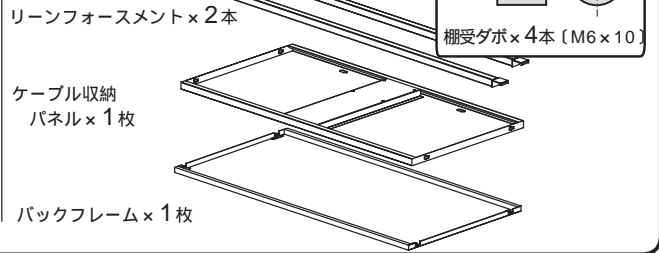
A 梱包



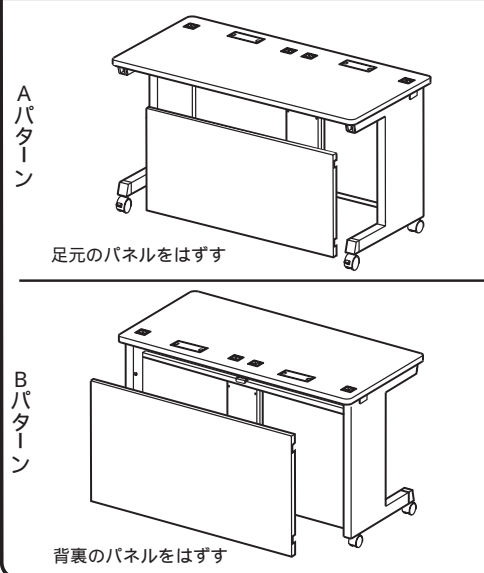
B 梱包



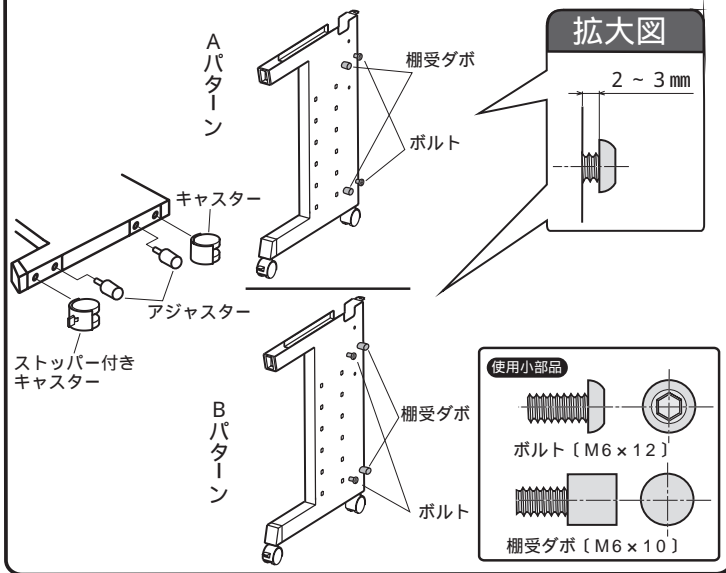
C 梱包



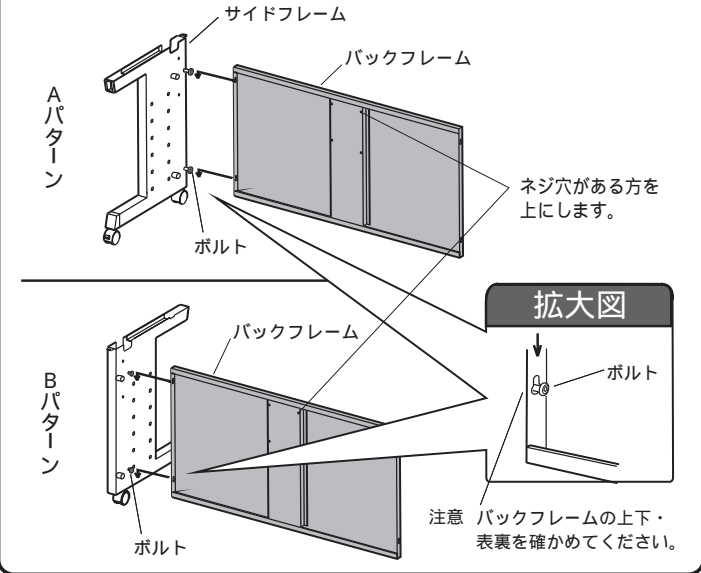
1 パネルをはずすことができます。どちらかパターンを選んで組み立ててください。



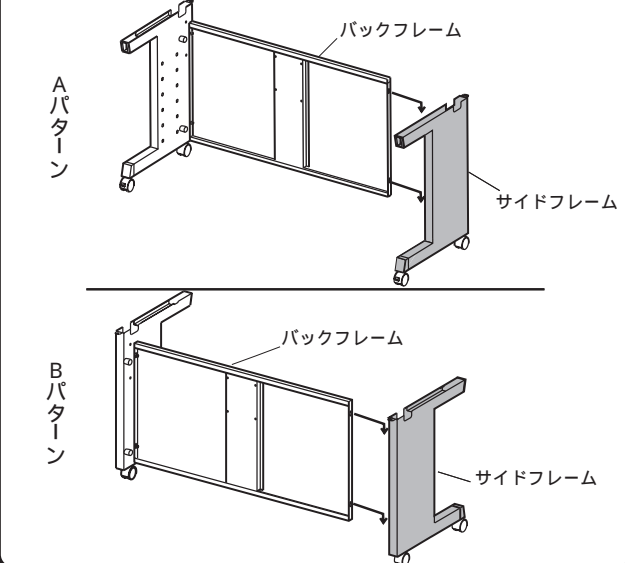
2 サイドフレームにキャスターとアジャスターを取り付けます。ボルトと棚受ダボをねじ込みます。ボルトは、2~3mmの隙間をあけてください。



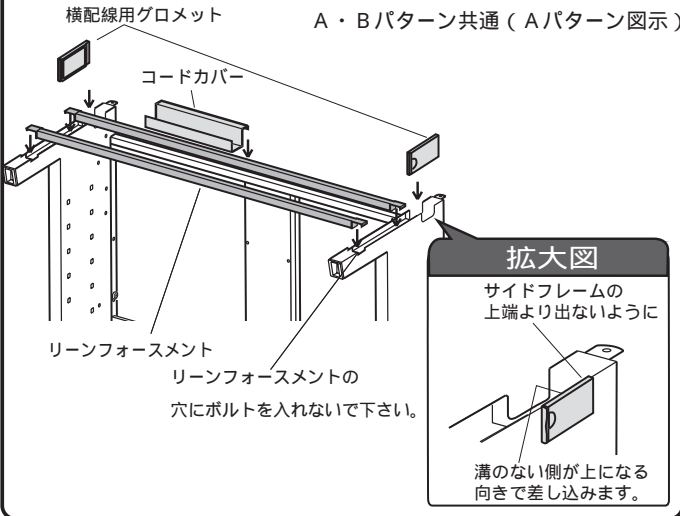
3 バックフレームはだるま穴にボルトを差込み押し下げます。ボルトをゆるく締めます。



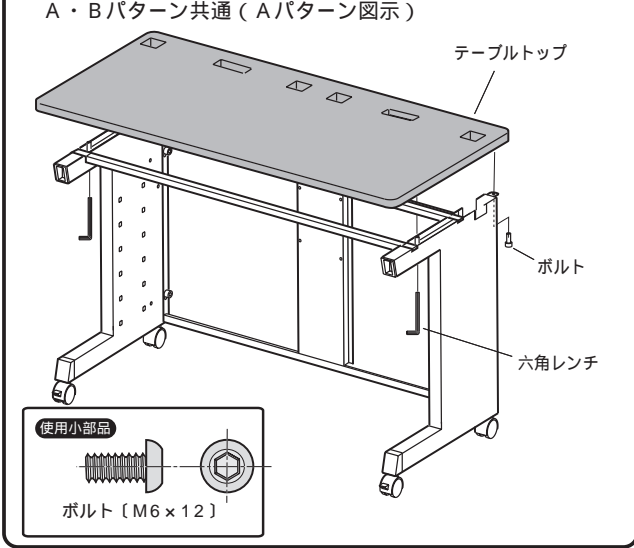
4 もう一方のサイドフレームも同じように取り付けてすべてのボルトを締めつけます。



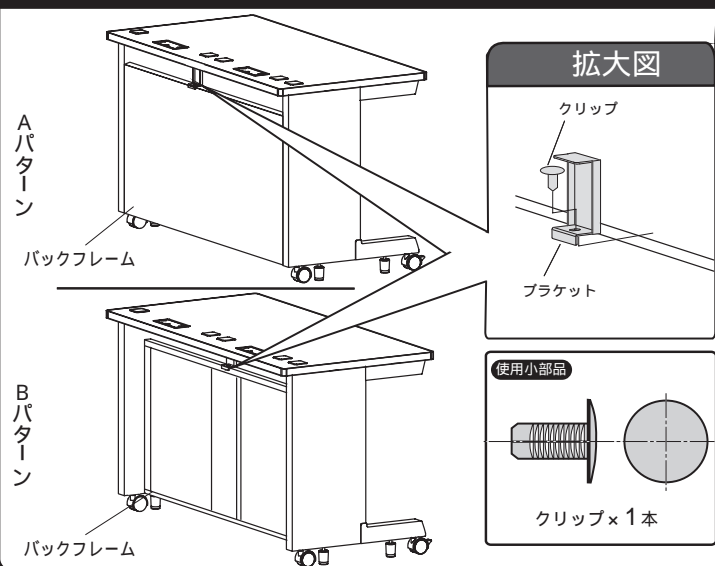
5 サイドフレームの外側に横配線用グロメットを溝に合わせて取り付けます。コードカバーをバックフレームに取り付けます。リンフォースメントをサイドフレームの切り込みに合わせて取り付けます。



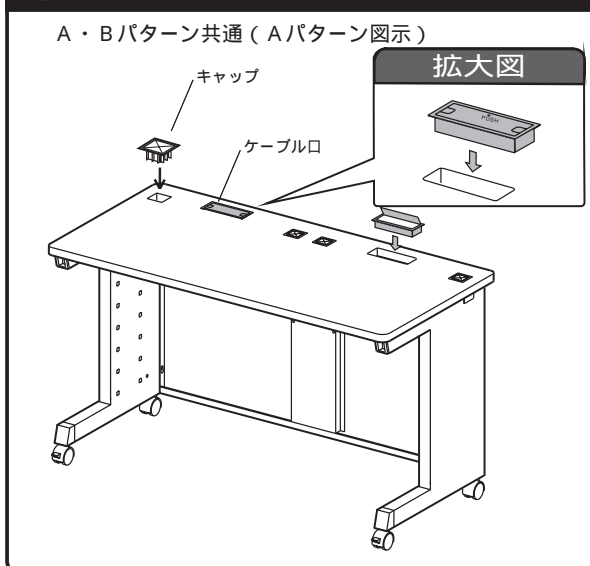
6 テーブルトップはサイドフレームに組み込まれているボルトとテーブルトップのナットを合わせてから後側のボルトを締めてください。



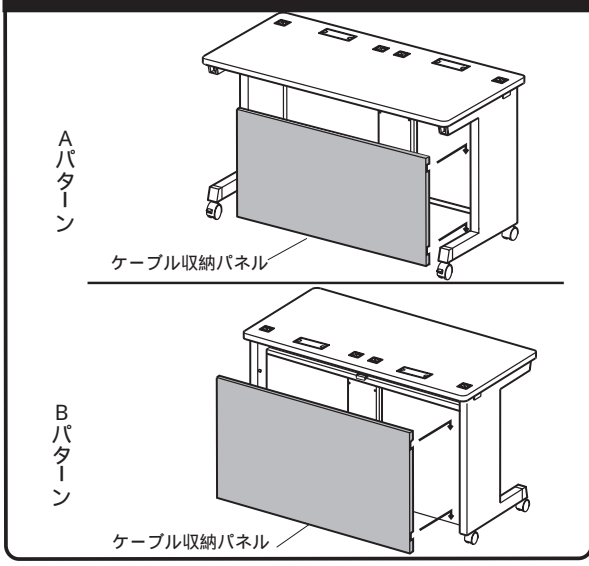
7 ブラケットをクリップでバックフレームに取り付けます。



8 キャップとケーブル口を挿入します。ケーブル口は扉の開きを確認して挿入してください。



9 ケーブル収納パネルを付けて完成です。



サンワサプライ株式会社

製品に関するお問い合わせ 製品の品質管理には細心の注意を払っていますが、万一、不都合な点や製品に関するお問い合わせなどございましたら、お買求めの販売店又は右記までお気軽にご相談下さい。

岡山サプライセンター / 〒700-0825 岡山市田町1-10-1
 ☎086-223-3311 FAX086-223-5123
 東京サプライセンター / 〒140-8566 東京都品川区南大井6-5-8
 ☎03-5763-0011 FAX03-5763-0033