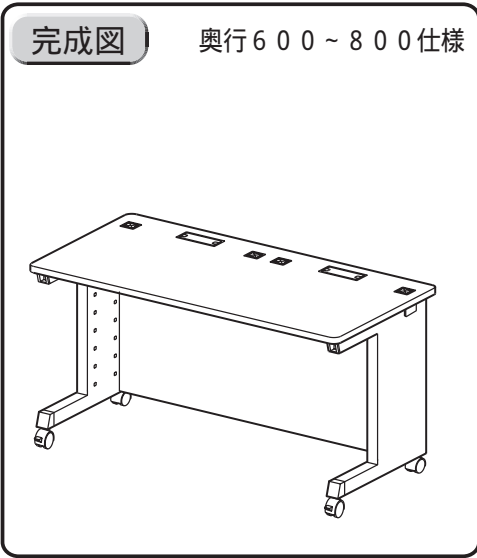


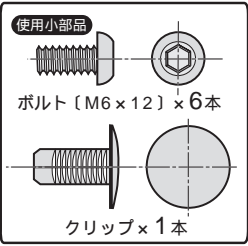
この度は、弊社製品をお買求めいただきましてありがとうございました。  
この製品は組立式になっております。パッキングケースの中に下記の部品が入っていますので確認の上、下記要領で組み立ててください。  
ご使用前に、製品の使い方と使用上の注意事項について書いた、説明書をよくお読みになり製品を未永くご使用いただくために、説明書を大切に保存して正しくお使い下さい。

用意していただくもの・・・  
手袋（組み立て時のケガ等を防ぐために必ず着用してください。）

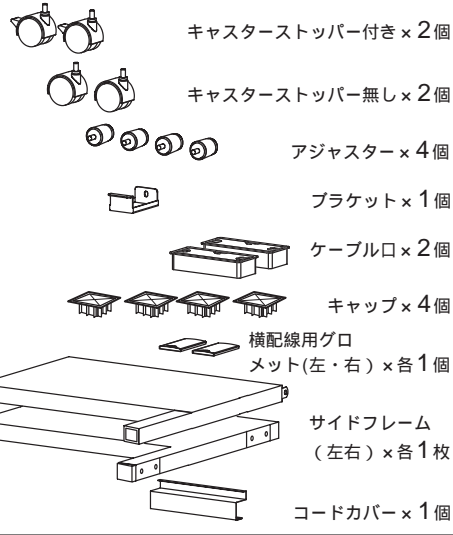


組立て部品

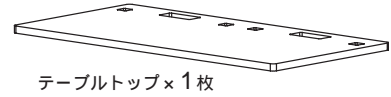
A 梱包



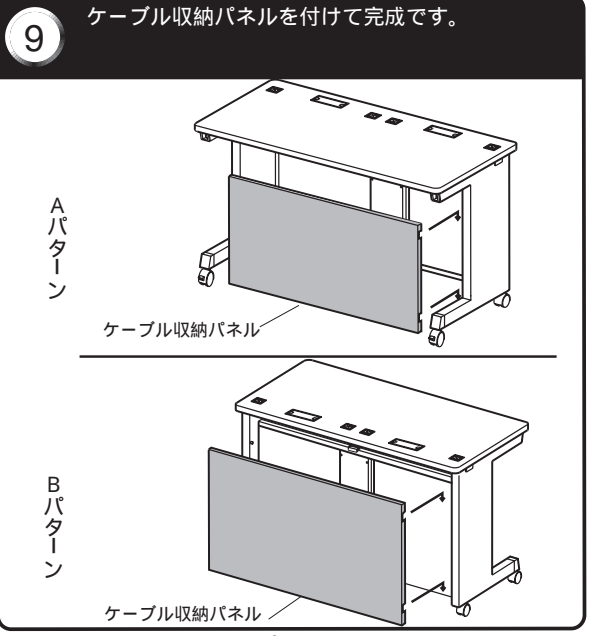
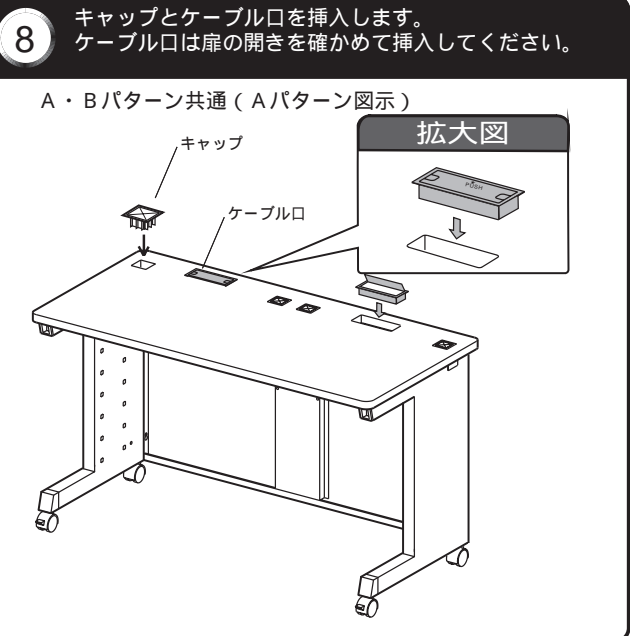
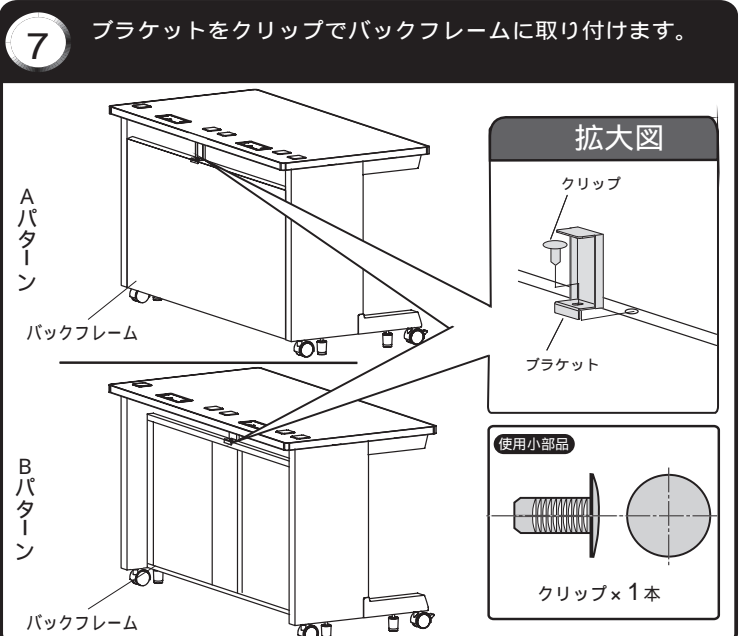
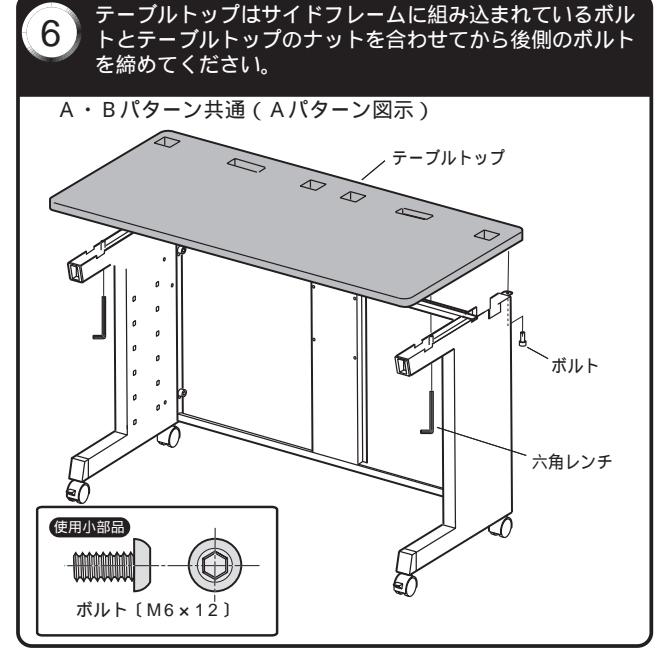
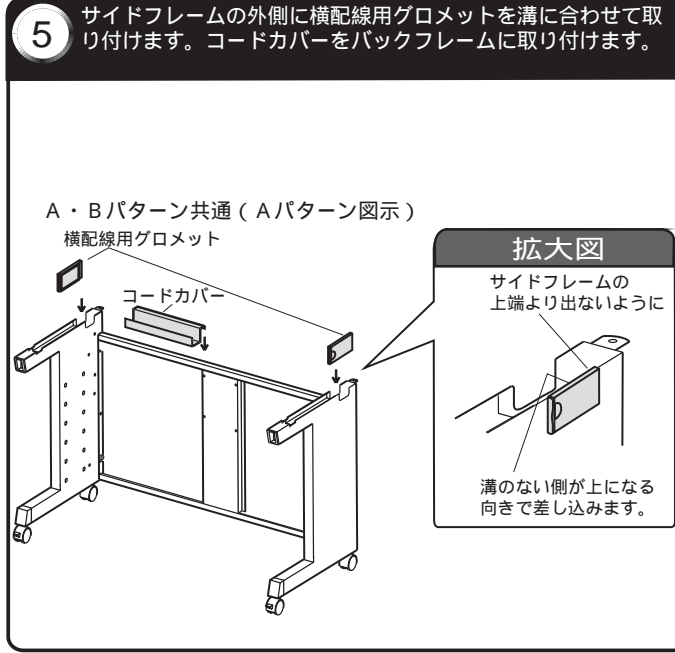
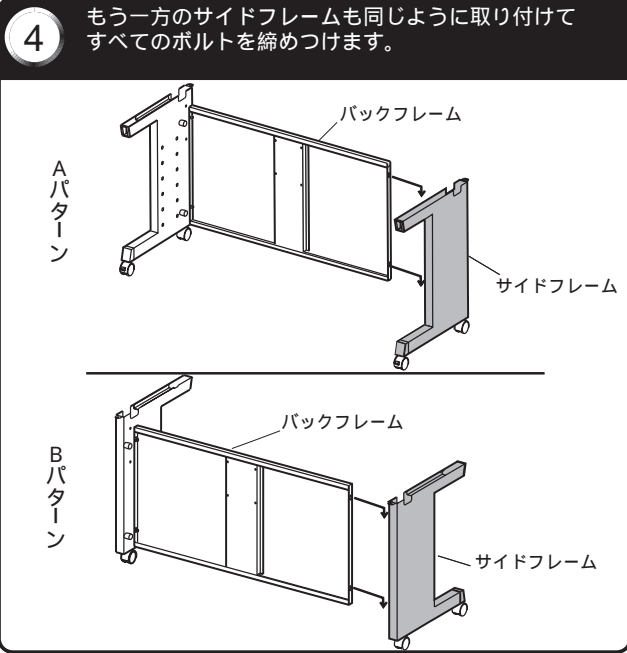
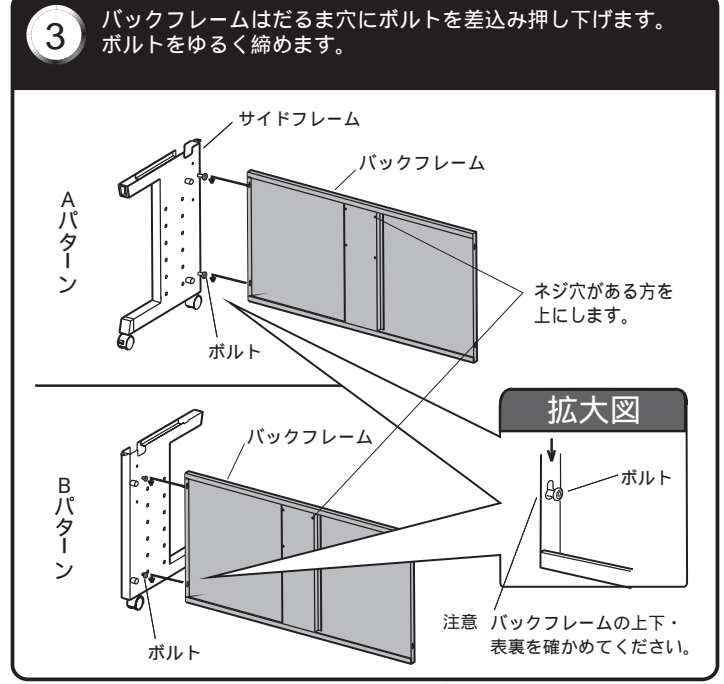
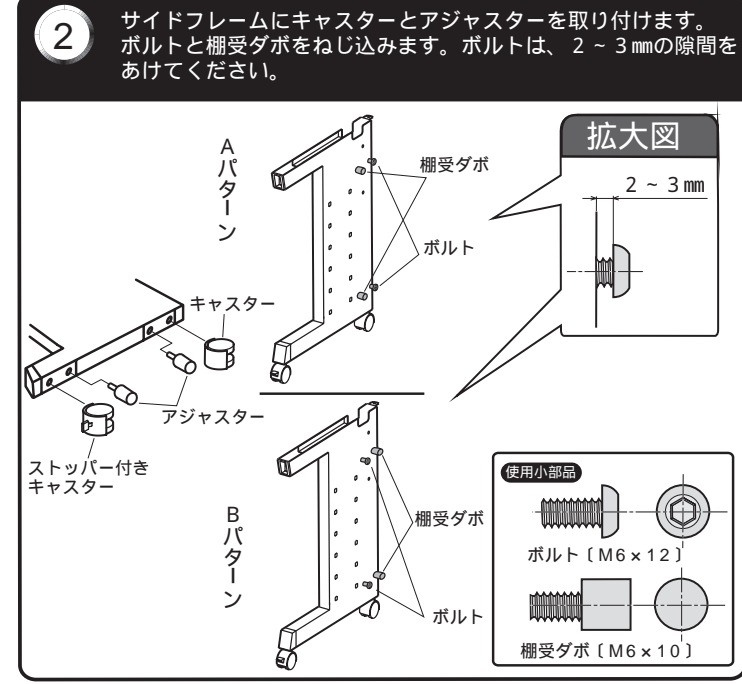
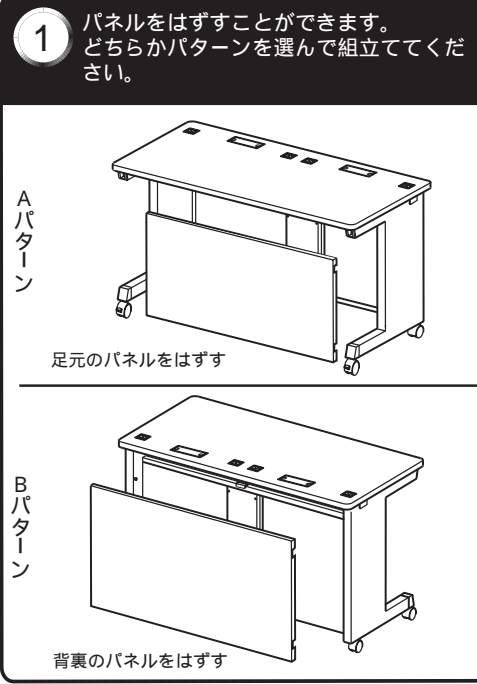
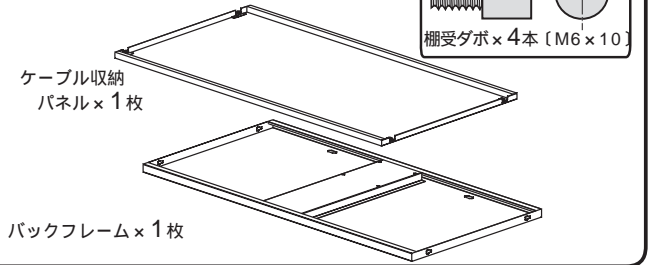
スパナ x 1本 六角レンチ x 1本 (4)



B 梱包



C 梱包



製品に関するお問い合わせ 製品の品質管理には細心の注意を払っていますが、万一、不都合な点や製品に関するお問い合わせなどございましたら、お買求めの販売店又は右記までお気軽にご相談下さい。

サンワサプライ株式会社  
岡山サプライセンター / 〒700-0825 岡山市田町1-10-1  
東京サプライセンター / 〒140-8566 東京都品川区南大井6-5-8