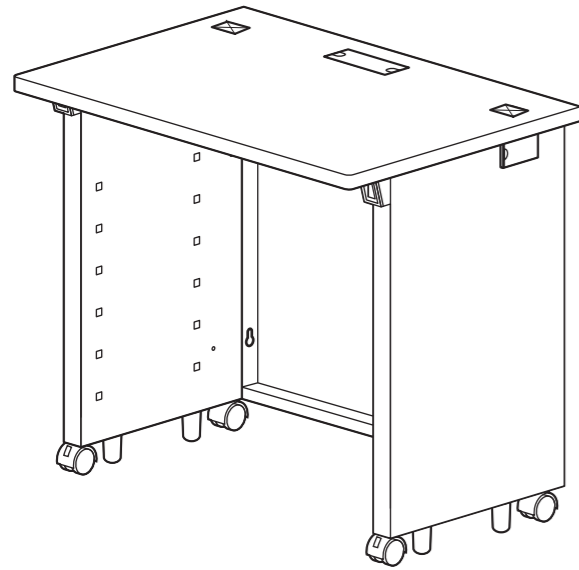


この度は、弊社製品をお求めいただきましてありがとうございました。
本製品は組立式になっておりますので、下記の要領で組立ててください。
パッキングケースの中には、下記の部品が入っています。

組立説明書は組立て後も大切に保管してください。

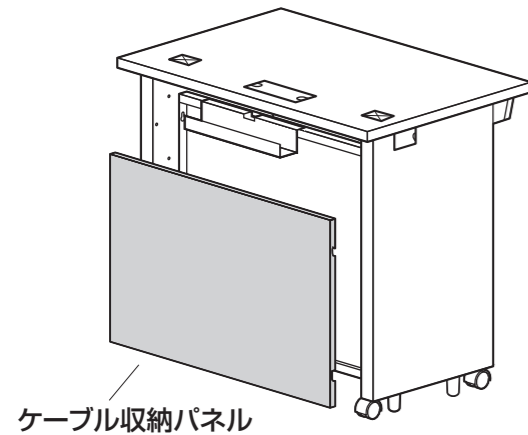
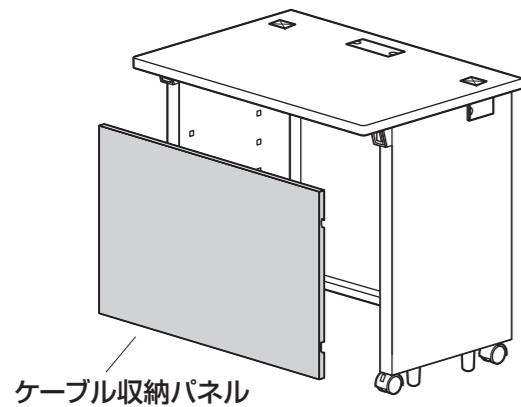
この製品を第三者に貸し出すときは、この説明書も共に貸し出し、よく読んでから使用するようご指導ください。

完成図



<用意していただくもの>
・手袋 (ケガ等を防ぐために着用をおすすめします)

<別売のケーブル収納パネルを購入された場合>
「ケーブル収納パネル」の組立説明書をお読みください。
本組立説明書とは手順が異なります。



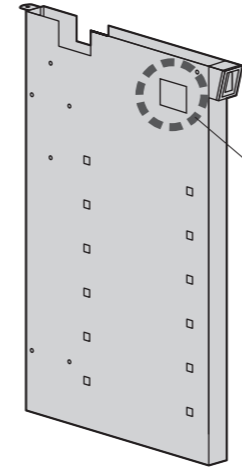
組立部品

※部品の欠品や破損があった場合は、品番 (ED-SK6050GYなど) と下記の部品番号 (①~⑯) と部品名 (ボルトなど) をお知らせください。
※組立説明書はC梱包に梱包されています。

A梱包

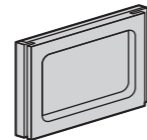


①サイドフレーム(左)×1個

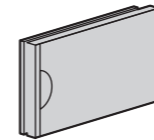


②サイドフレーム(右)×1個

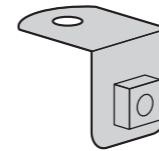
シリアルナンバー
シール



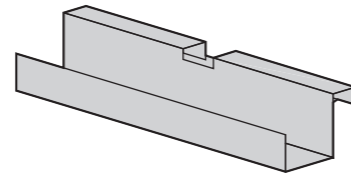
③横配線グロメット(左)
×1個



④横配線グロメット(右)
×1個



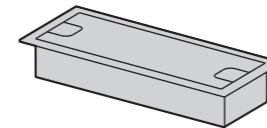
⑤ブラケット
×2個



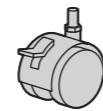
⑥コードカバー×1個



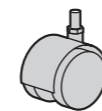
⑦キャップ×2個



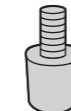
⑧ケーブル口×1個



⑨キャスター(ストッパー付き)
×2個

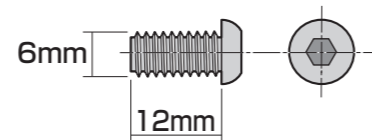


⑩キャスター(ストッパー無し)
×2個



⑪アジャスター
×4個

使用ボルト類

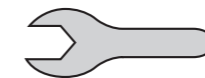


⑫ボルト×10本(6×12mm)

工具

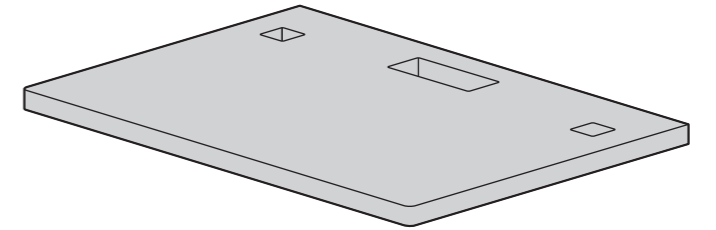


⑬六角レンチ(4mm)×1本



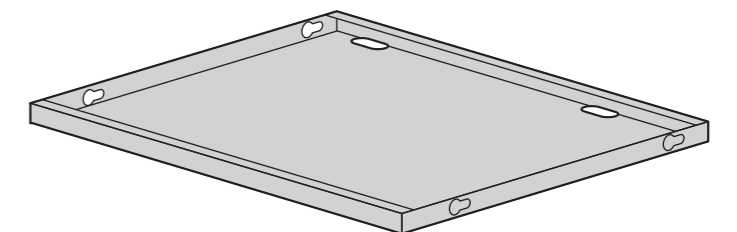
⑭スパナ(13mm)×1本

B梱包



⑮天板×1枚

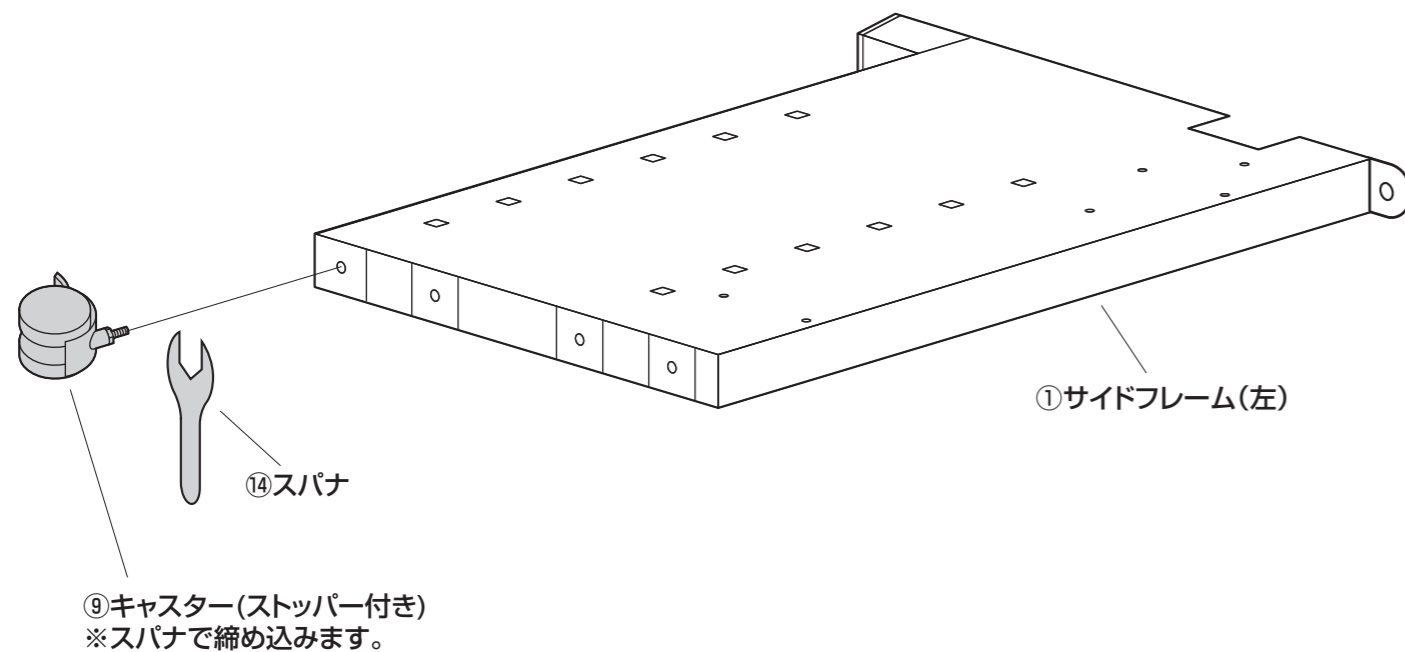
C梱包



⑯バックパネル×1枚

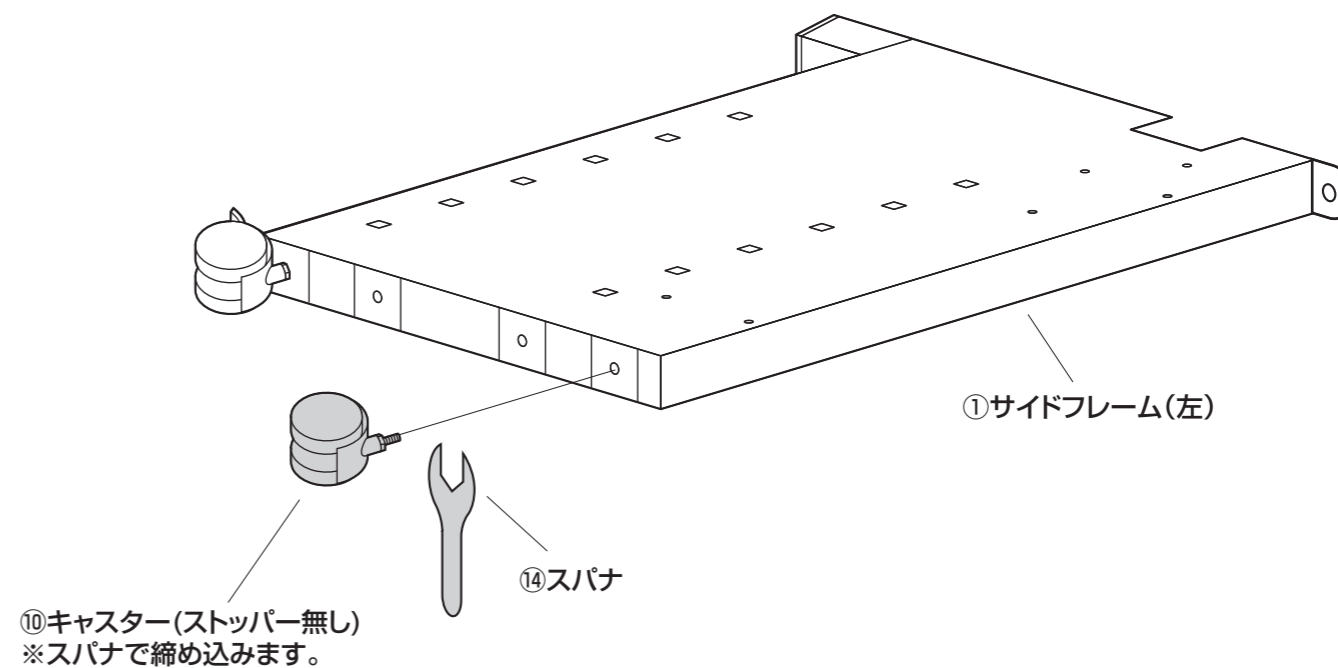
手順 1

キャスター(ストッパー付き)を取付けます。

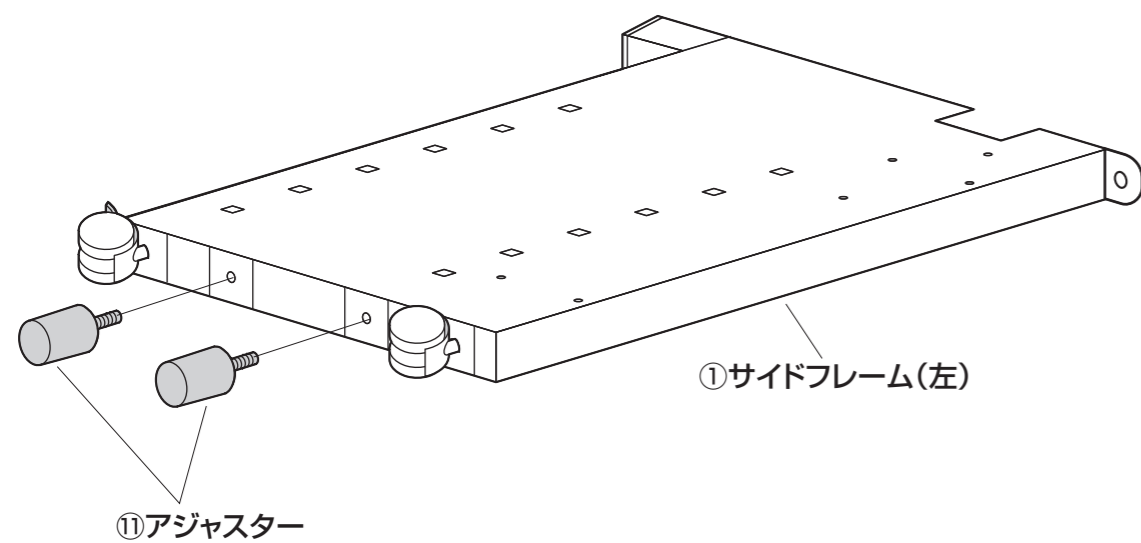


手順 2

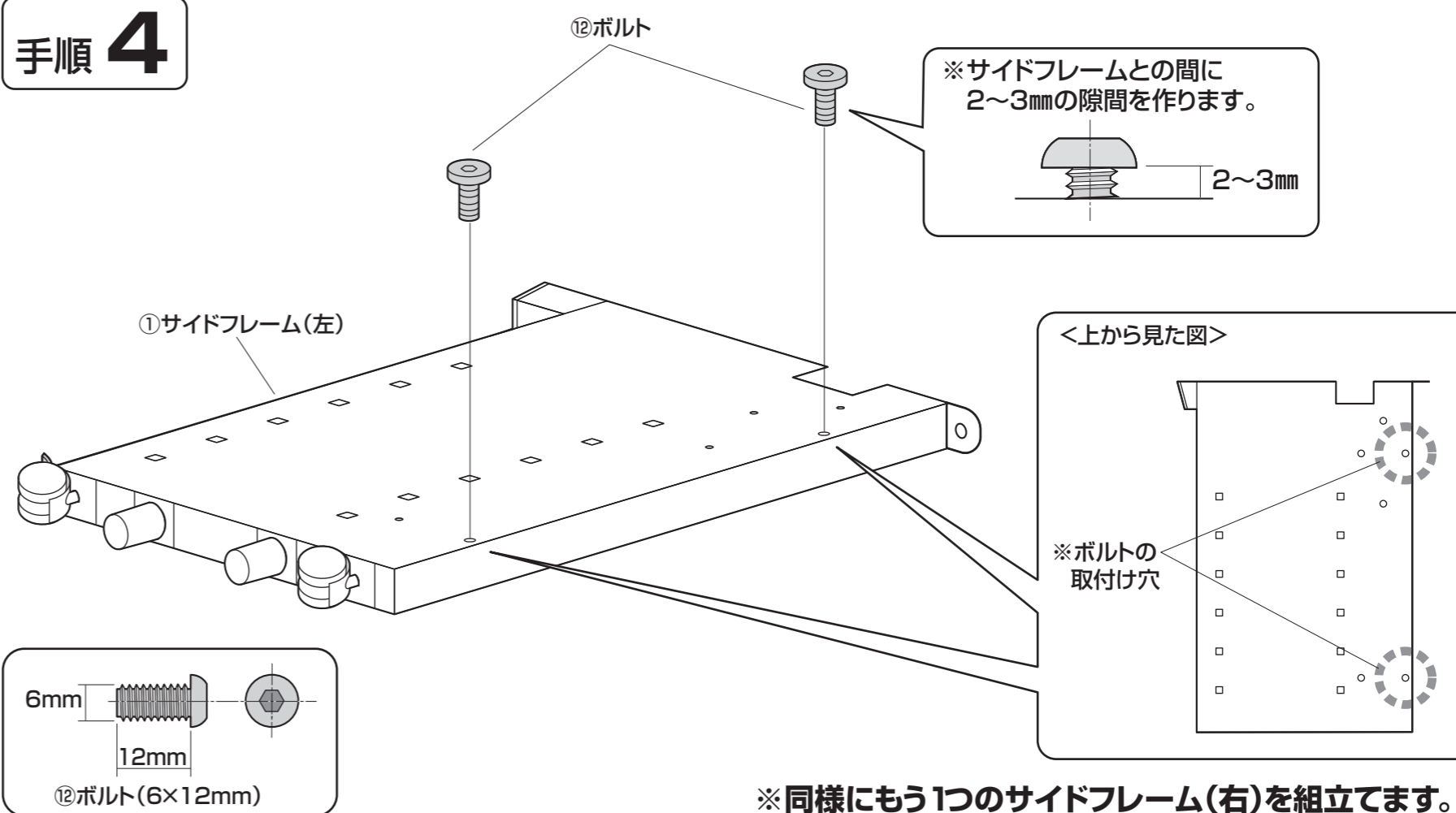
キャスター(ストッパー無し)を取付けます。



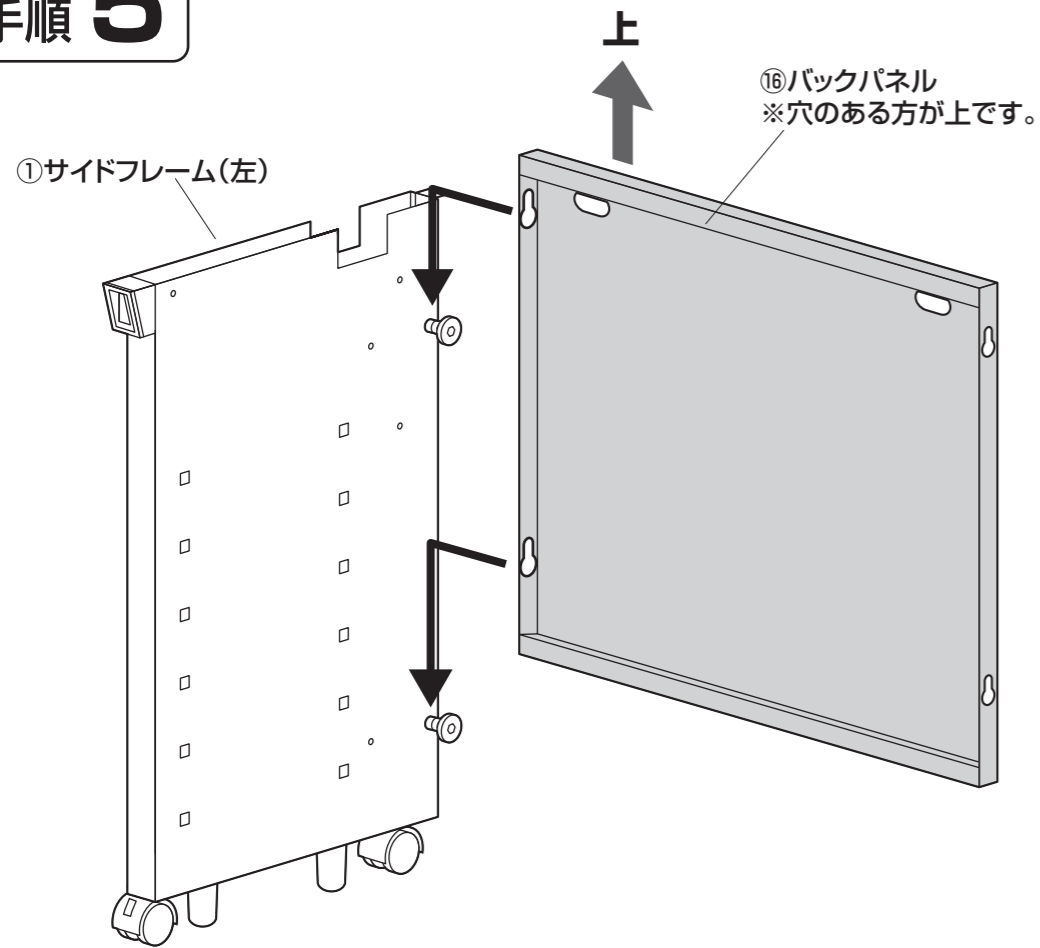
手順 3



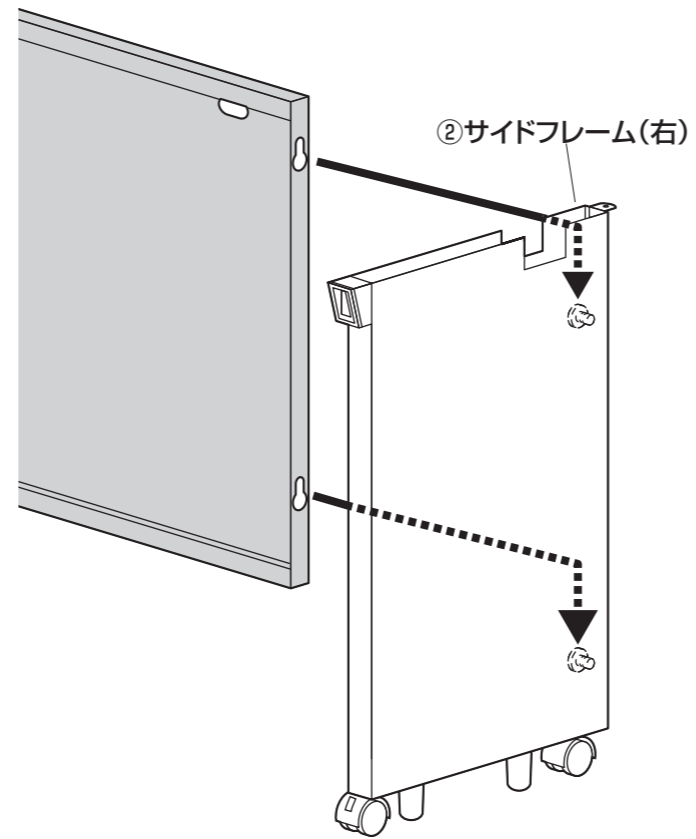
手順 4



手順 5

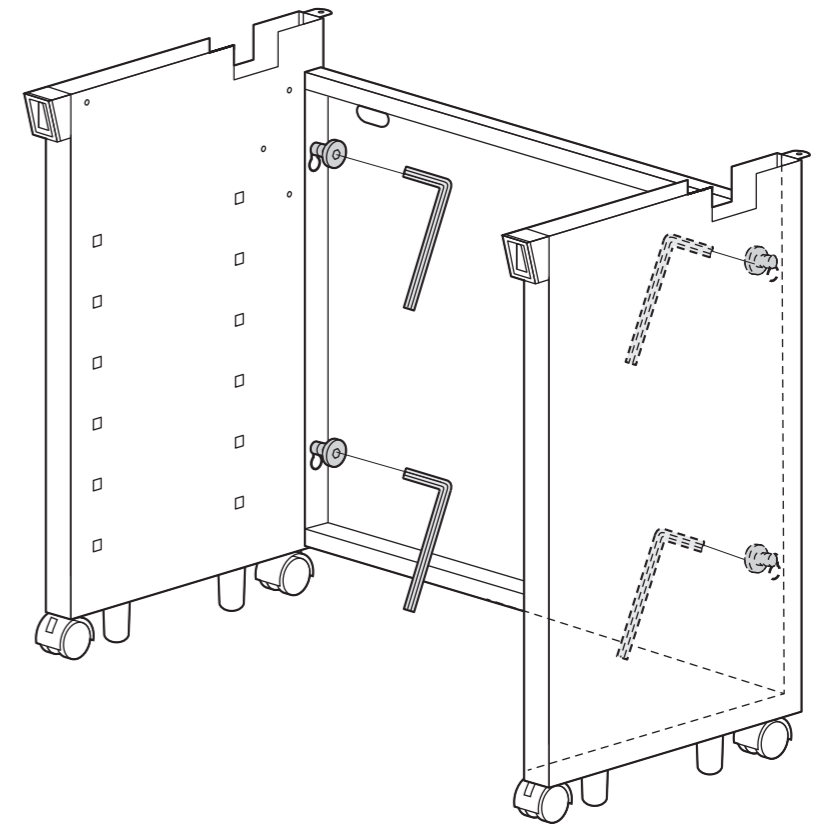


手順 6

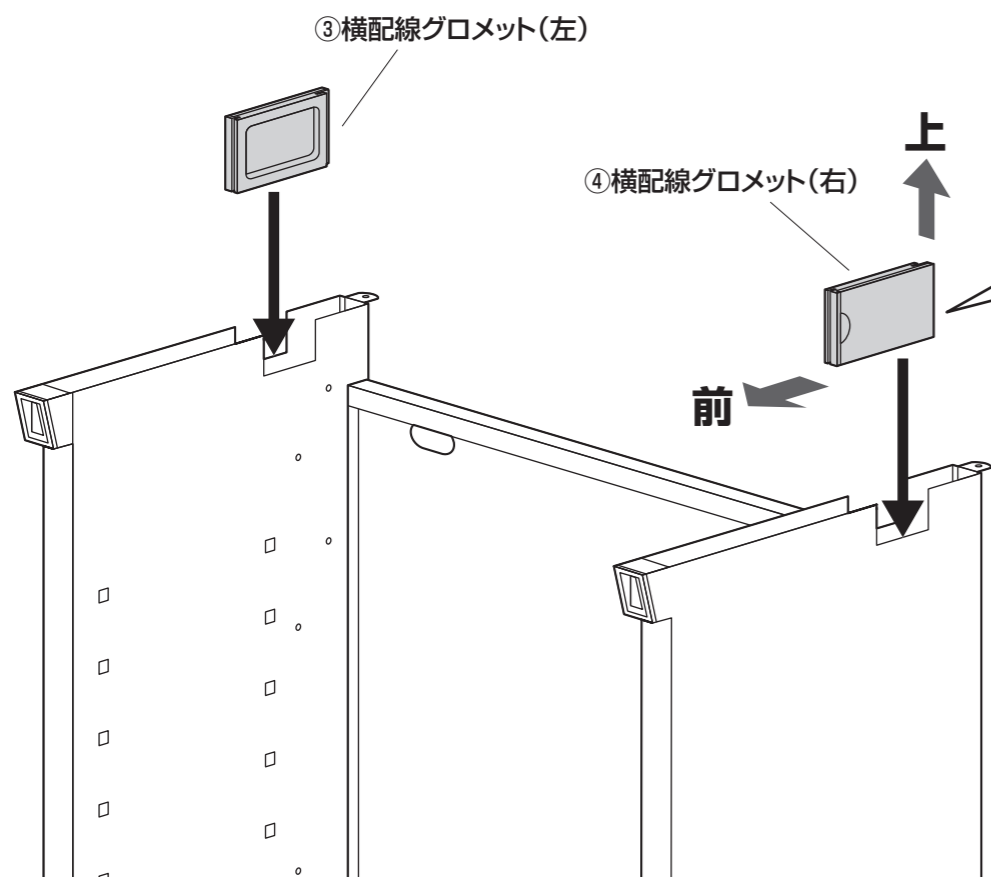


手順 7

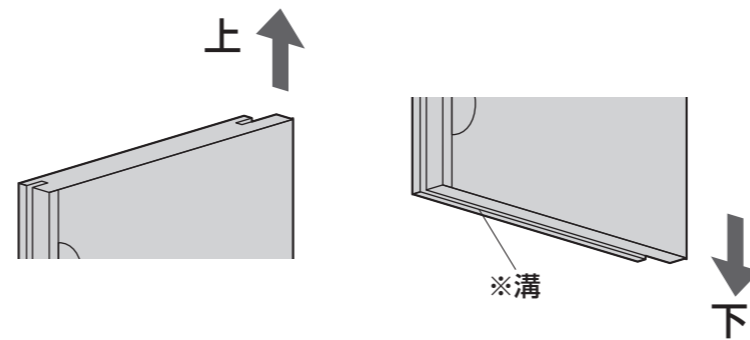
全てのボルトを締め込みます。



手順 8



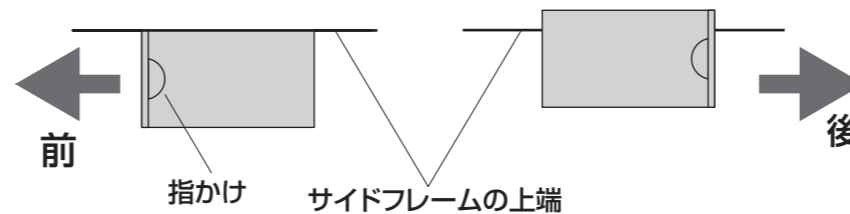
※横配線グロメットの上下を確かめます。溝のない方が上です。



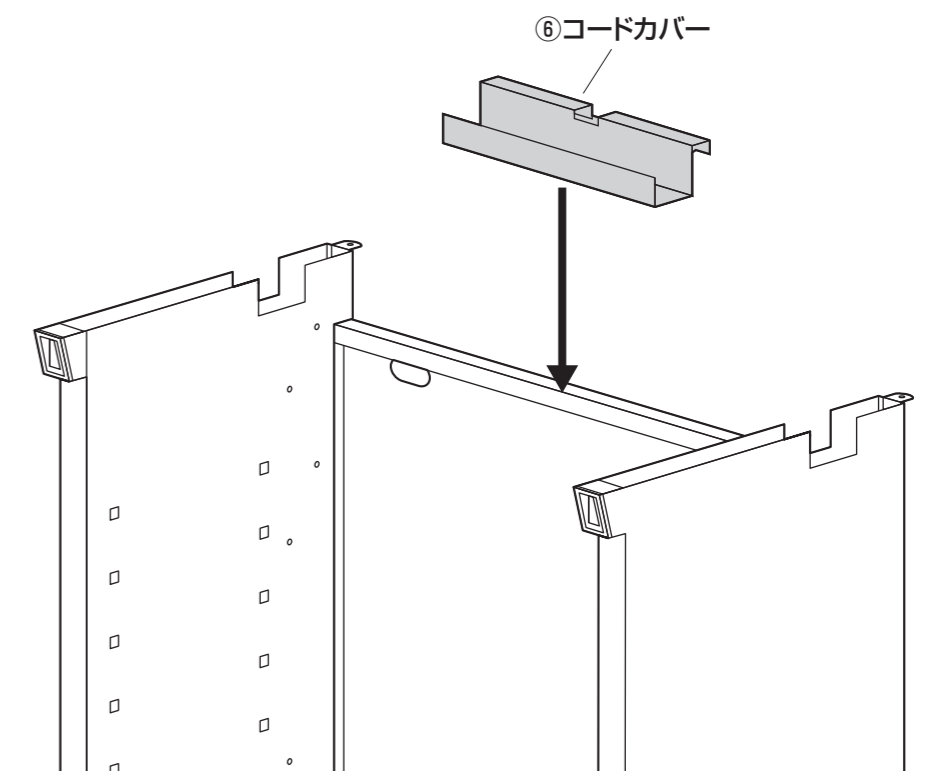
※横配線グロメットをサイドフレームの外側に差し込みます。
(横配線グロメットの指かけを前にし、
サイドフレームの上端と横配線グロメットの上端が合うように取付けます。)

○ 指かけが前にある。
上端が合っている。

✕ 指かけが後にある。
上端が飛び出している。



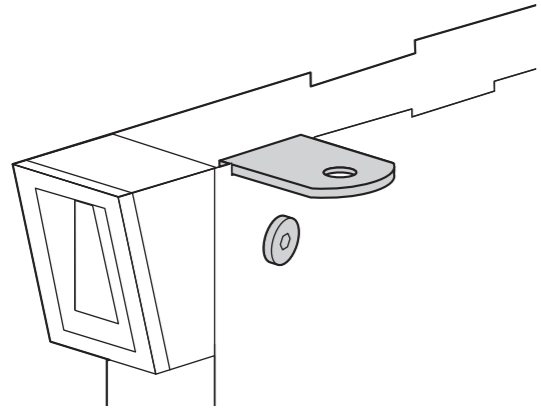
手順 9



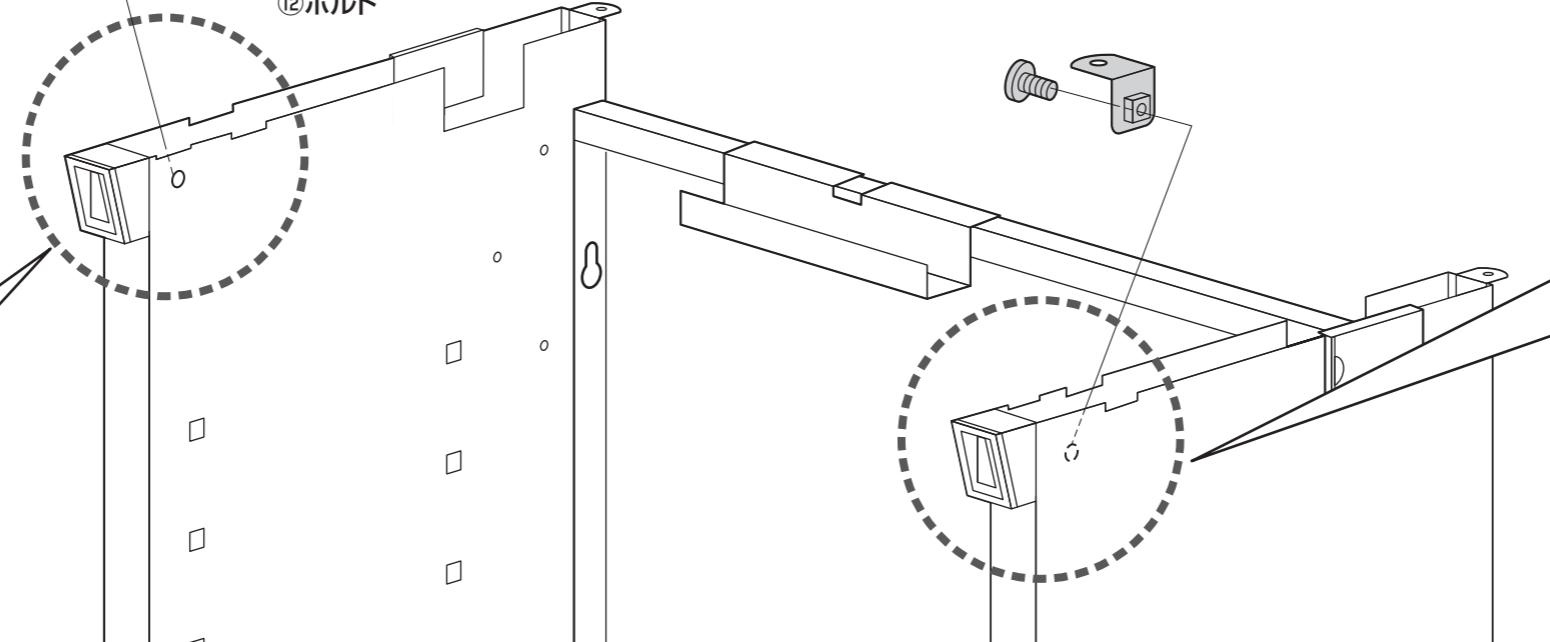
手順 10

<拡大図>

※下図のように、サイドフレーム内側にブラケットを取付けます。

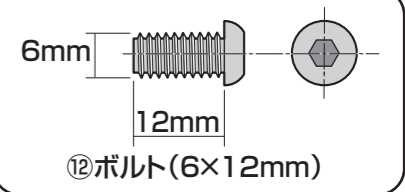
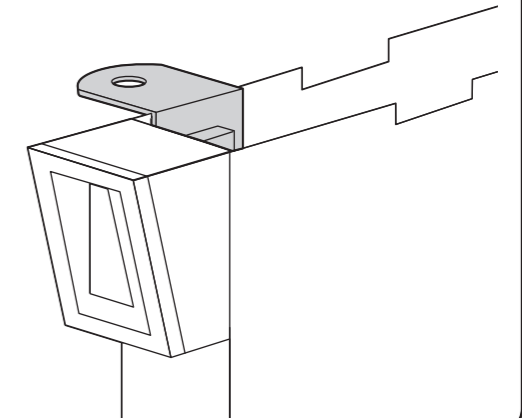


⑤ブラケット
⑫ボルト



<拡大図>

※下図のように、サイドフレーム内側にブラケットを取付けます。



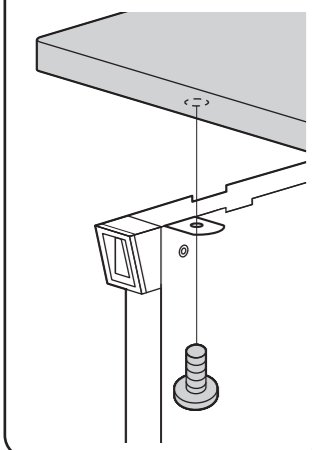
⑫ボルト(6×12mm)

手順 11

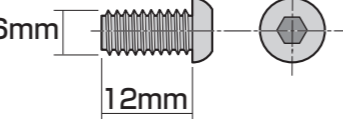
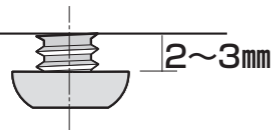
【天板裏の穴】と【ブラケットの穴】を合わせ、隙間を設けてボルトを取付けます。

⑫ボルト

<拡大図>



※ブラケットとの間に
2~3mmの隙間を作ります。

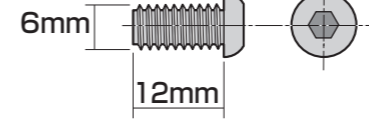
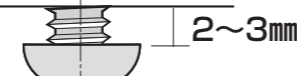


⑫ボルト(6×12mm)

【サイドフレーム後方ブラケット】との間に隙間を設けて、ボルトを取付けます。

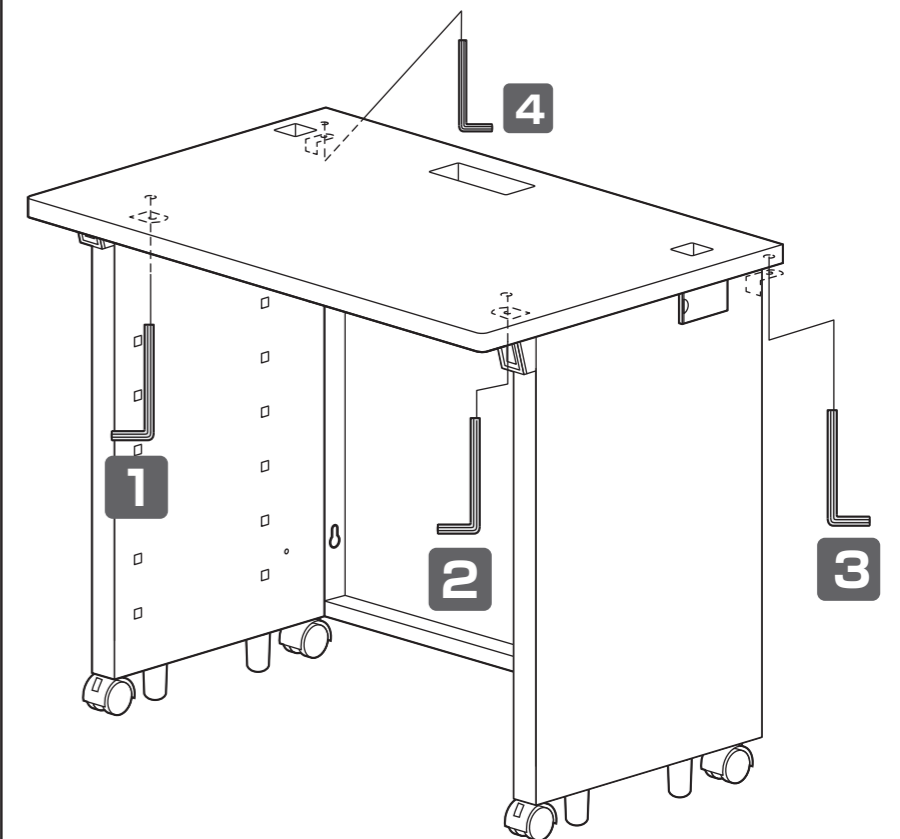
⑫ボルト

※ブラケットとの間に
2~3mmの隙間を作ります。

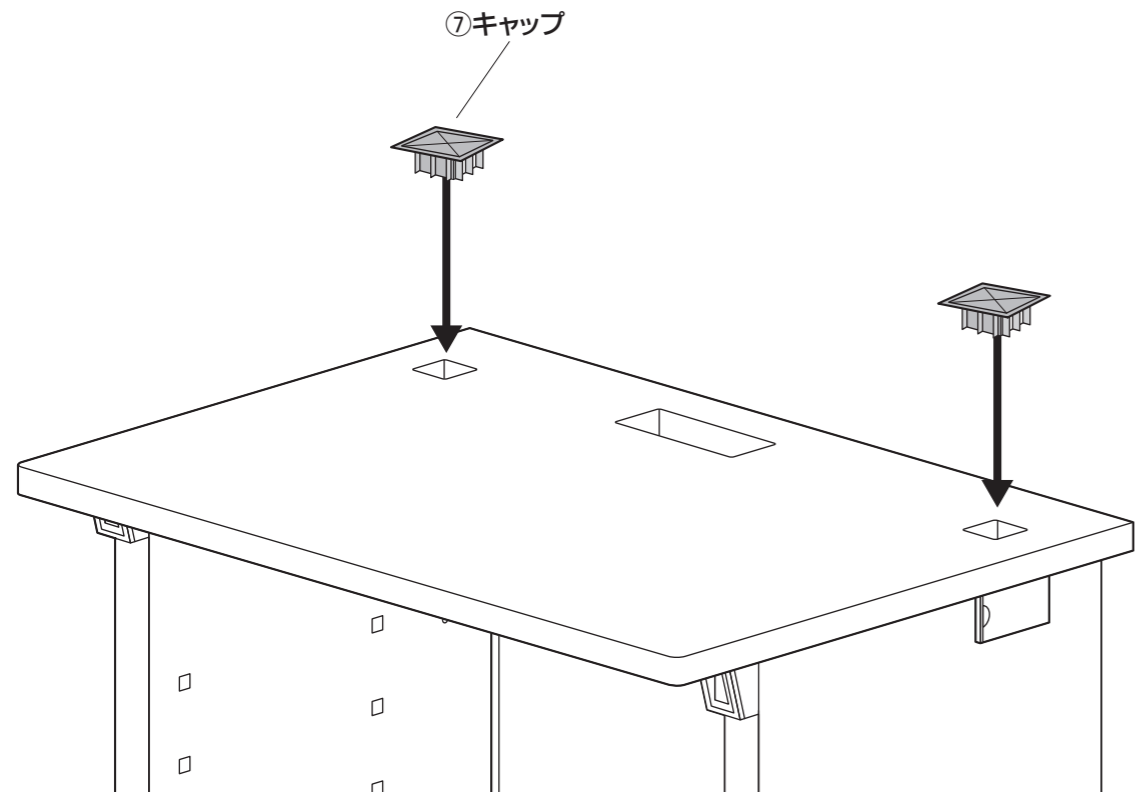


⑫ボルト(6×12mm)

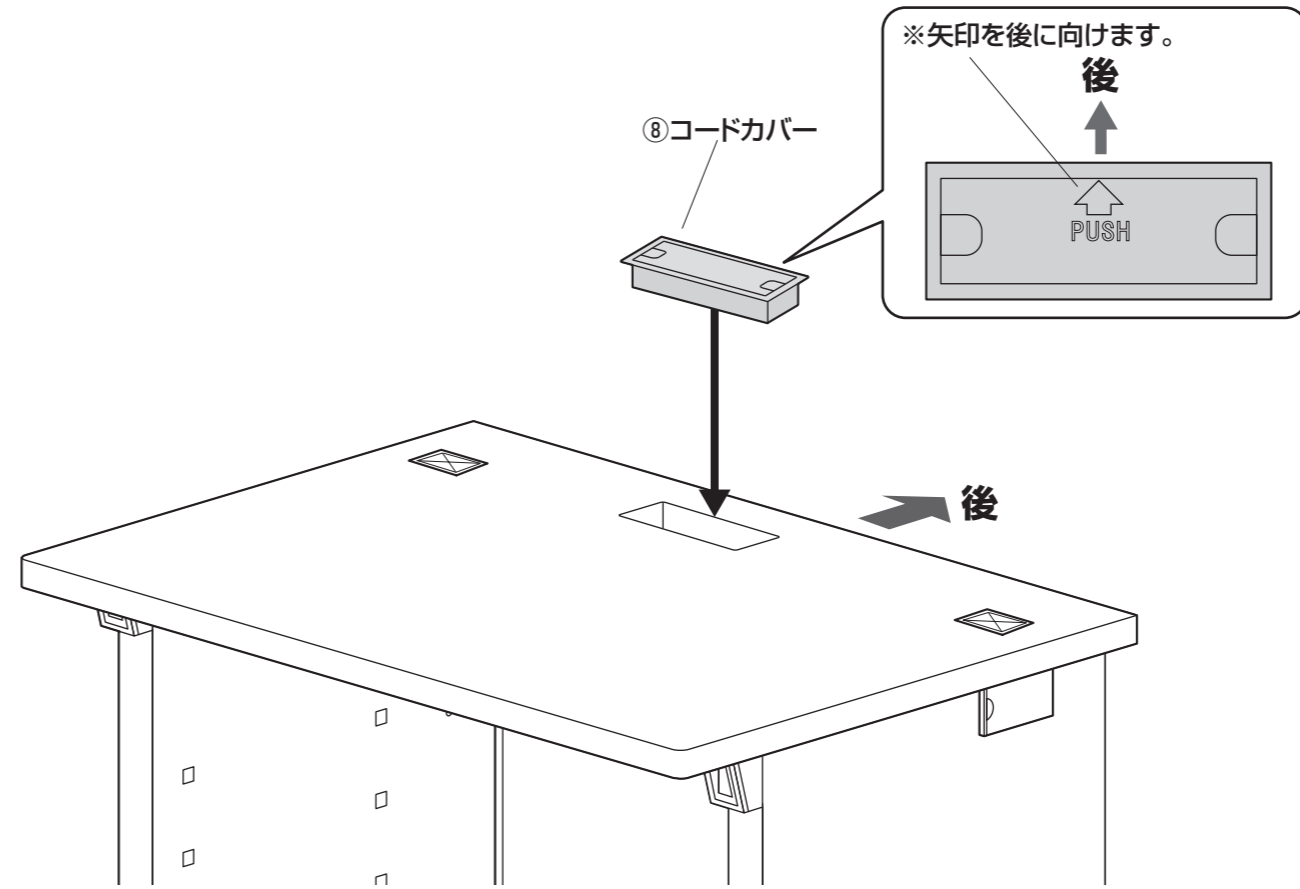
下記の順番で、ボルトを締め込み、天板を固定します。



手順 12



手順 13



製品に関するお問い合わせ
製品の品質管理には細心の注意を払っていますが、万一、不都合な点や製品に関するお問い合わせなどございましたら、お買求めの販売店又は右記までお気軽にご相談下さい。

●商品についてのお問い合わせは
シリアルナンバー・シールの番号をお知らせください。

サンワサプライ株式会社

岡山サブライセンター / 〒700-0825 岡山市北区田町1-10-1
☎086-223-3311 FAX086-223-5123
東京サブライセンター / 〒140-8566 東京都品川区南大井6-5-8
☎03-5763-0011 FAX03-5763-0033