

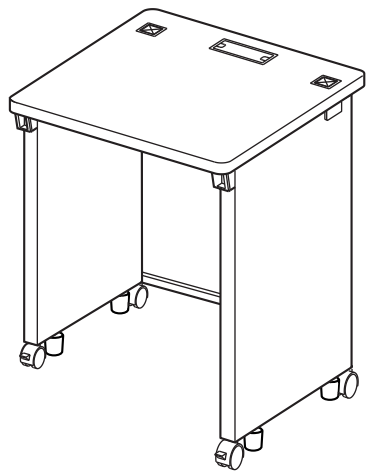
この度は、弊社製品をお買求めいただきましてありがとうございました。
この製品は組立式になっておりますので、下記の要領で組み立ててください。
パッキングケースの中には、下記の部品が入っています。



用意していただくもの・・・手袋
(組み立て時のケガ等を防ぐために必ず着用してください。)

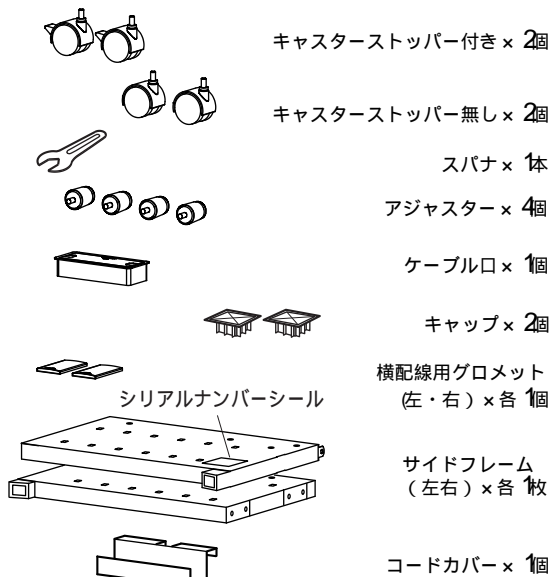
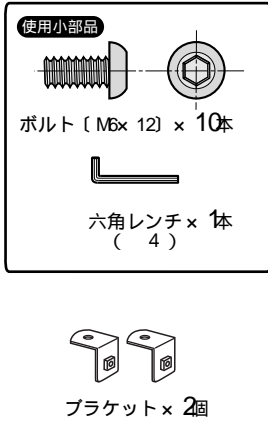
完成図 奥行500仕様

(奥行600~800の場合は裏面
を見てください)

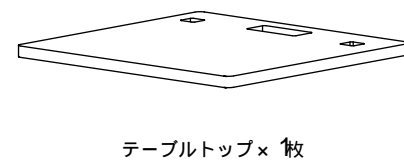


組立て部品

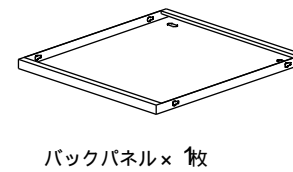
A 梱包



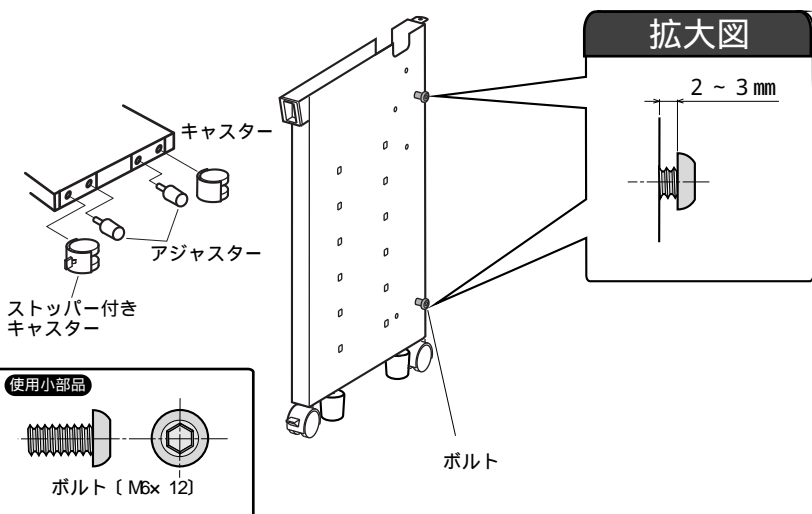
B 梱包



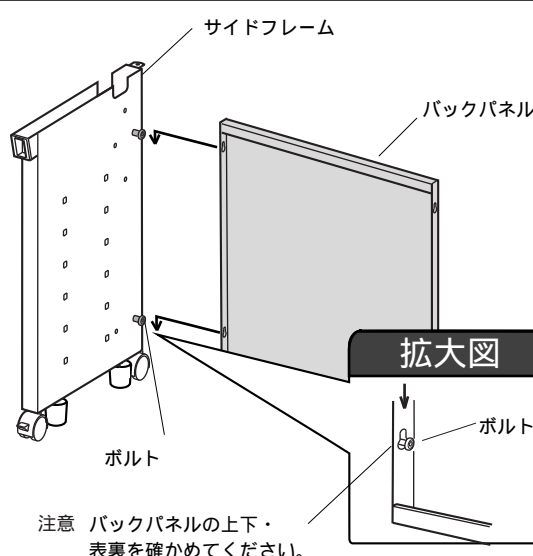
C 梱包



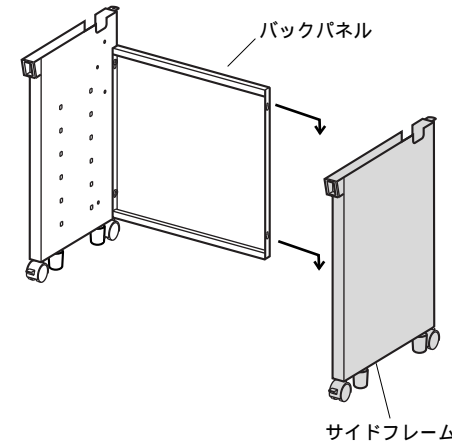
1 サイドフレームにキャスターとアジャスターを取付けます。
ボルトをねじ込みます。ボルトは、2~3mmの隙間をあけてください。



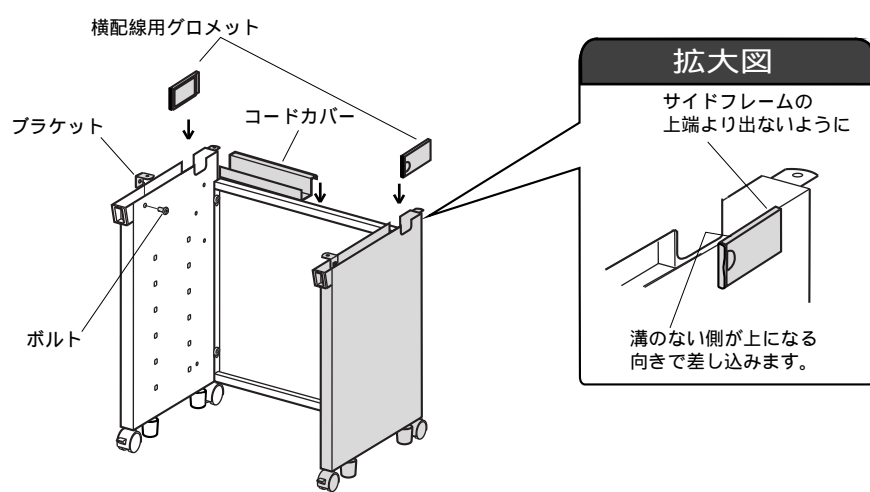
2 バックパネルはだるま穴にボルトを差込み
押し下げます。ボルトをゆるく締めます。



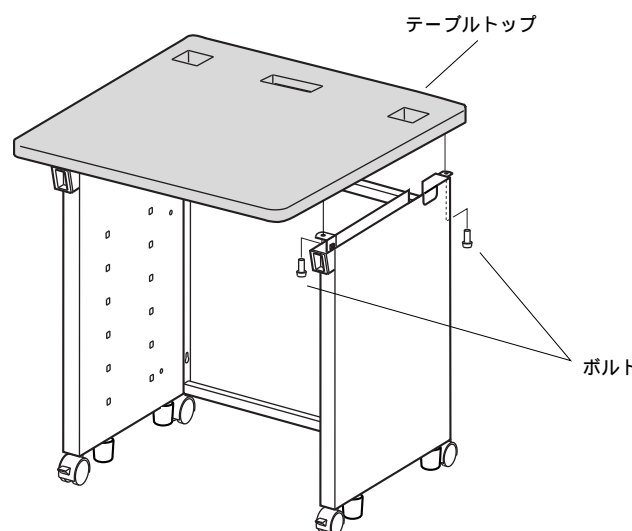
3 もう一方のサイドフレームも同じように
取付けます。
すべてのボルトを締めつけます。



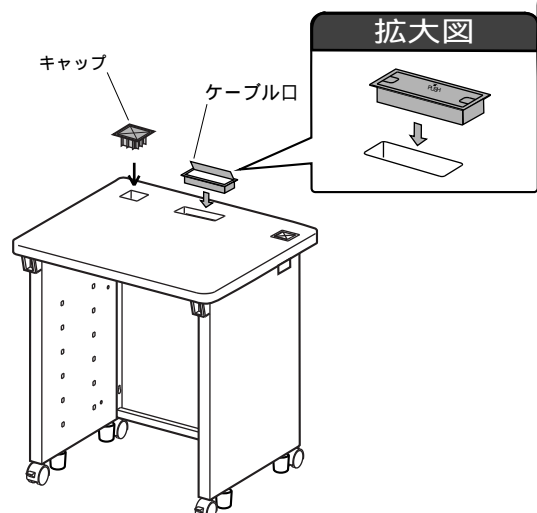
4 サイドフレームの外側に横配線用グロメットを溝に合わせて取付けます。コードカバー
をバックパネルに取付けます。
サイドフレームにブラケットをボルトで取付けます。



5 テーブルトップのナットとサイドフレームのブラケットの穴を合わせてボルトで締めます。



6 キャップとケーブル口を取付けて完成です。
ケーブル口は扉の開きを確認して挿入してください。



製品に関するお問い合わせ 製品の品質管理には細心の注意を払っていますが、万一、不都合な点や製品に関するお問い合わせなどございましたら、お買求めの販売店又は右記までお気軽にご相談下さい。

商品についてのお問い合わせは シリアルナンバー・シールの番号をお知らせください。

サンワサプライ株式会社

岡山サプライセンター / 〒700-0825 岡山市北区田町1-10-1
☎086-223-3311 FAX086-223-5123
東京サプライセンター / 〒140-8566 東京都品川区南大井6-5-8
☎03-5763-0011 FAX03-5763-0033