

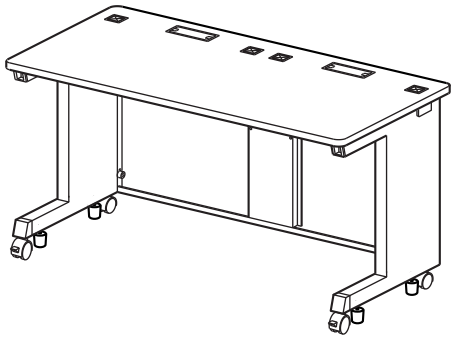


この度は、弊社製品をお買求めいただきましてありがとうございました。
この製品は組立式になっておりますので、下記の要領で組み立ててください。
パッキングケースの中には、下記の部品が入っています。

用意していただくもの・・・
手袋（組み立て時のケガ等を防ぐために必ず着用してください。）

完成図 奥行600~800仕様

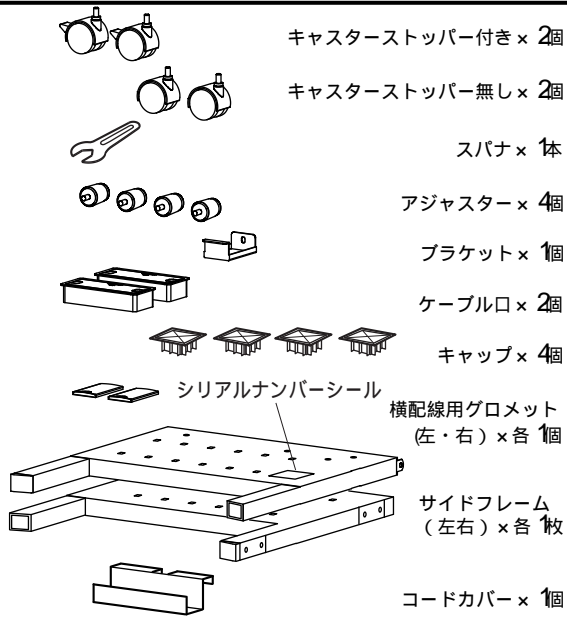
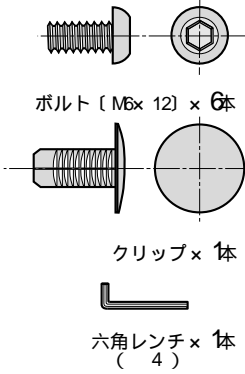
(奥行500の場合は裏面
を見てください)



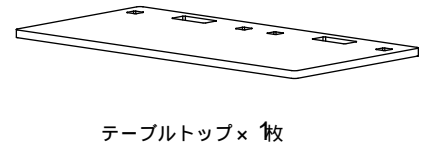
組立て部品

A 梱包

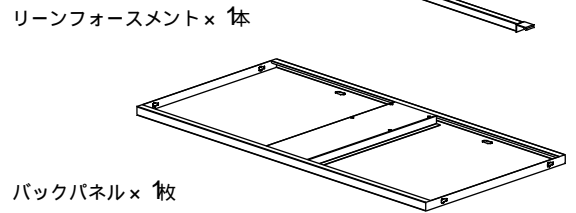
使用小部品



B 梱包



C 梱包



1 サイドフレームにキャスターとアジャスターを取付けます。ストッパー付キャスターは前へ取付けて下さい。

サイドフレーム
ストッパー付キャスター
キャスター
アジャスター

2 サイドフレームの後側のナットにボルトをねじ込みます。ボルトは2~3mmの隙間をあけてください。

ボルト

拡大図
2~3mm

3 バックパネルはだるま穴にボルトを差し込み押し下げます。ボルトをゆるく締めます。

サイドフレーム
バックパネル
ボルト

注意 バックパネルの上下・表裏を確かめてください。

拡大図
ボルト

4 もう一方のサイドフレームも同じように取付けます。すべてのボルトを締めつけます。

バックパネル
サイドフレーム

5 サイドフレームの外側に横配線用グロメットを溝に合わせて取付けます。コードカバーをバックパネルに取付けます。リーンフォースメントをサイドフレームの切り込みに合わせて取付けます。

横配線用グロメット
リーンフォースメント
コードカバー

リーンフォースメントの穴にボルトを入れなくて下さい。

拡大図
サイドフレームの上端より出ないように
溝のない側が上になる向きで差し込みます。

6 テーブルトップはサイドフレームに組み込まれているボルトとテーブルトップのナットを合わせてから後側のボルトを締めてください。

テーブルトップ
ボルト
六角レンチ

7 ブラケットをクリップでバックパネルに取付けます。

バックパネル

拡大図
クリップ
ブラケット

8 キャップとケーブル口を取付けて完成です。ケーブル口は扉の開きを確かめて挿入してください。

キャップ
ケーブル口

拡大図

製品に関するお問い合わせ 製品の品質管理には細心の注意をはらっていますが、万一、不都合な点や製品に関するお問い合わせなどございましたら、お買求めの販売店又は右記までお気軽にご相談下さい。

商品についてのお問い合わせはシリアルナンバー・シールの番号をお知らせください。

サンワサプライ株式会社

岡山サプライセンター / 〒700-0825 岡山市北区田町1-10-1
☎086-223-3311 FAX086-223-5123
東京サプライセンター / 〒140-8566 東京都品川区南大井6-5-8
☎03-5763-0011 FAX03-5763-0033