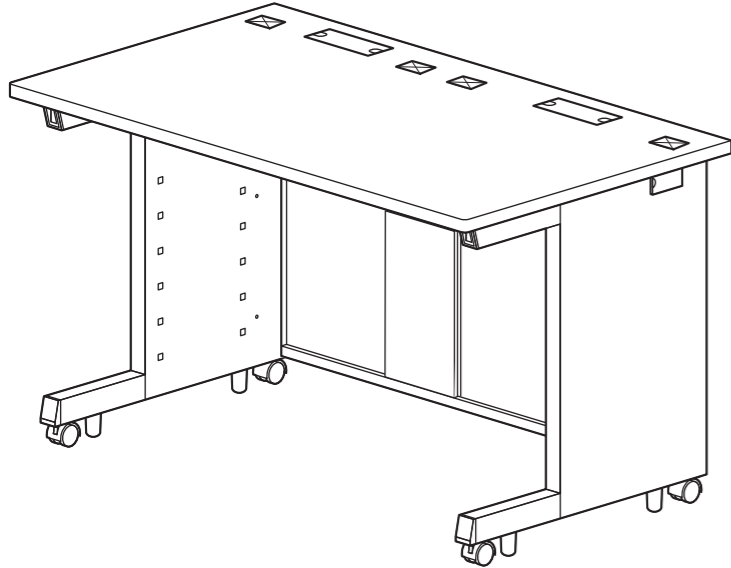


この度は、弊社製品をお買求めいただきましてありがとうございました。
本製品は組立式になっておりますので、下記の要領で組立ててください。
パッキングケースの中には、下記の部品が入っています。

組立説明書は組立て後も大切に保管してください。

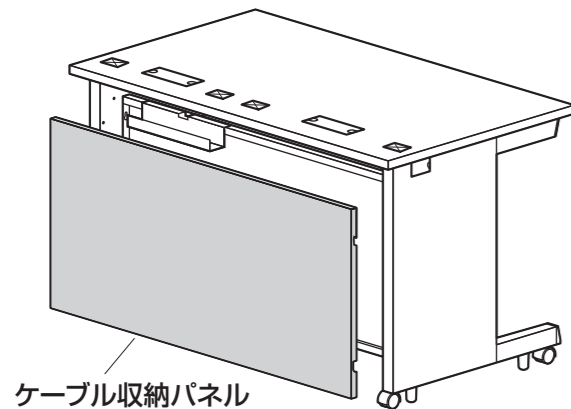
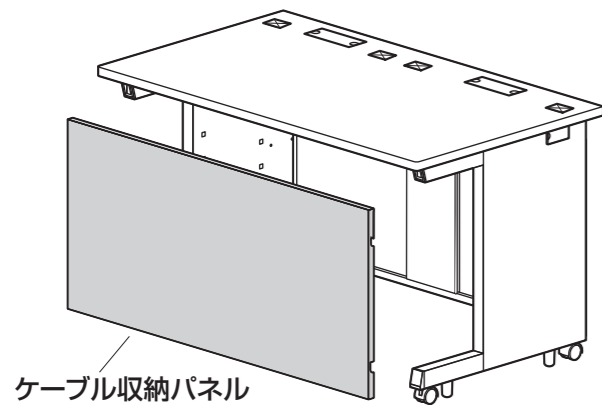
この製品を第三者に貸し出すときは、この説明書も共に貸し出し、よく読んでから使用するようご指導ください。

完成図



<用意していただくもの>
・手袋 (ケガ等を防ぐために着用をおすすめします)

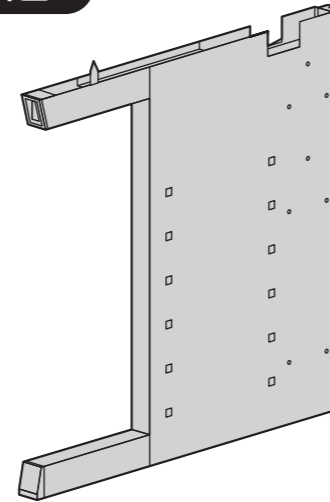
<別売のケーブル収納パネルを購入された場合>
「ケーブル収納パネル」の組立説明書をお読みください。
本組立説明書とは手順が異なります。



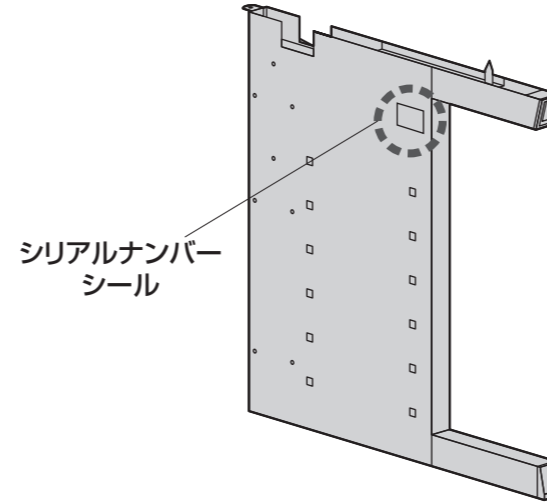
組立部品

※部品の欠品や破損があった場合は、品番 (ED-SK18065など) と下記の部品番号 (①~⑯) と部品名 (ボルトなど) をお知らせください。
※組立説明書はC梱包に梱包されています。

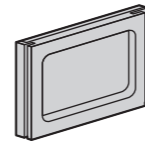
A梱包



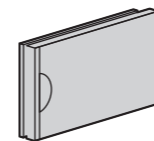
①サイドフレーム(左)×1個



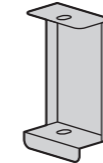
②サイドフレーム(右)×1個



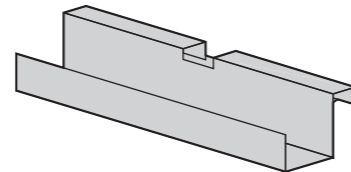
③横配線グロメット(左)×1個



④横配線グロメット(右)×1個



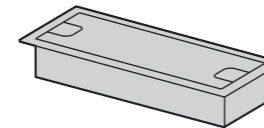
⑤センターブラケット×1個



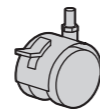
⑥コードカバー×1個



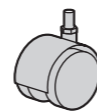
⑦キャップ×4個



⑧ケーブル口×2個



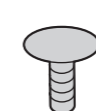
⑨キャスター(ストッパー付き)×2個



⑩キャスター(ストッパー無し)×2個

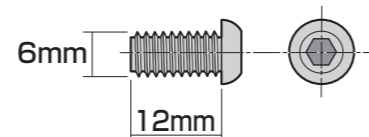


⑪アジャスター×4個



⑫クリップ×1本

使用ボルト類



⑬ボルト×6本(M6×12mm)

工具

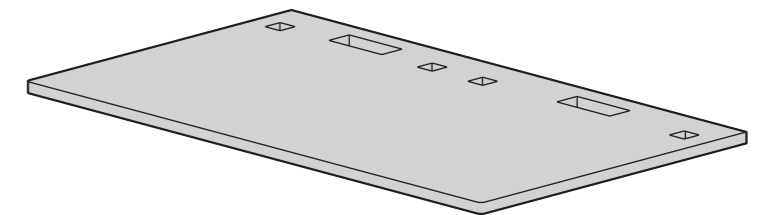


⑭六角レンチ(4mm)×1本



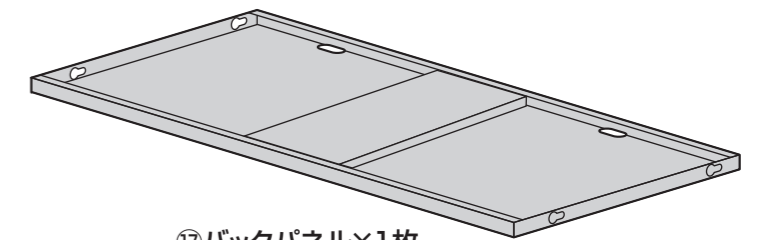
⑮スパナ(13mm)×1本

B梱包

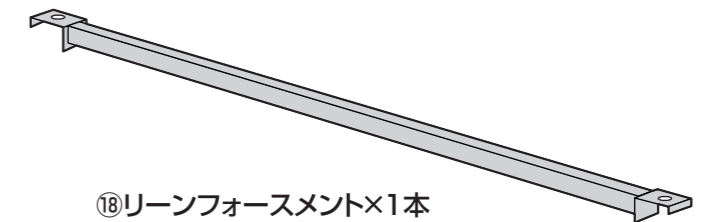


⑯天板×1枚

C梱包



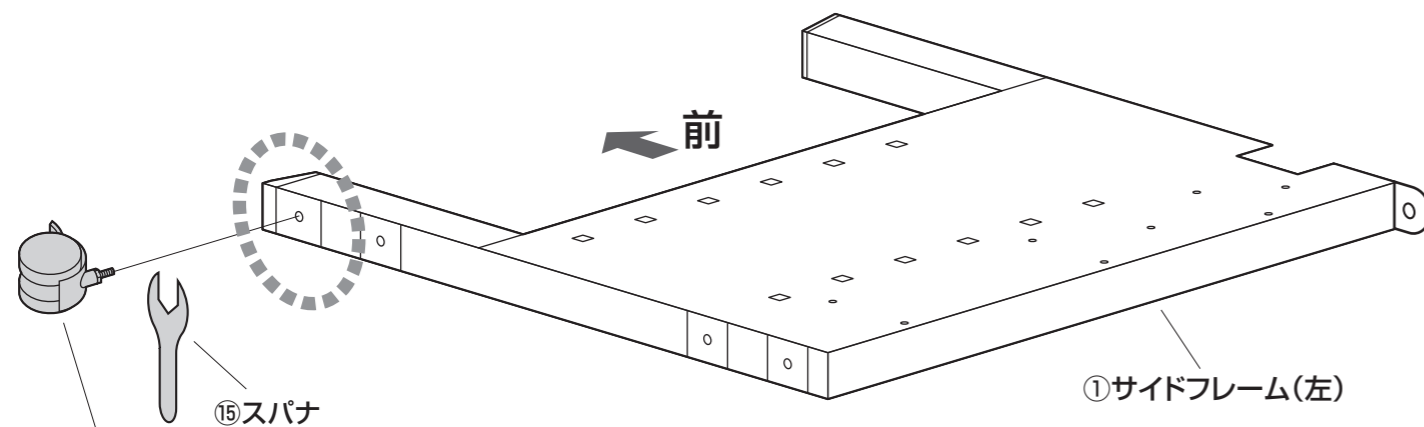
⑰バックパネル×1枚



⑱リーンフォースメント×1本

手順 1

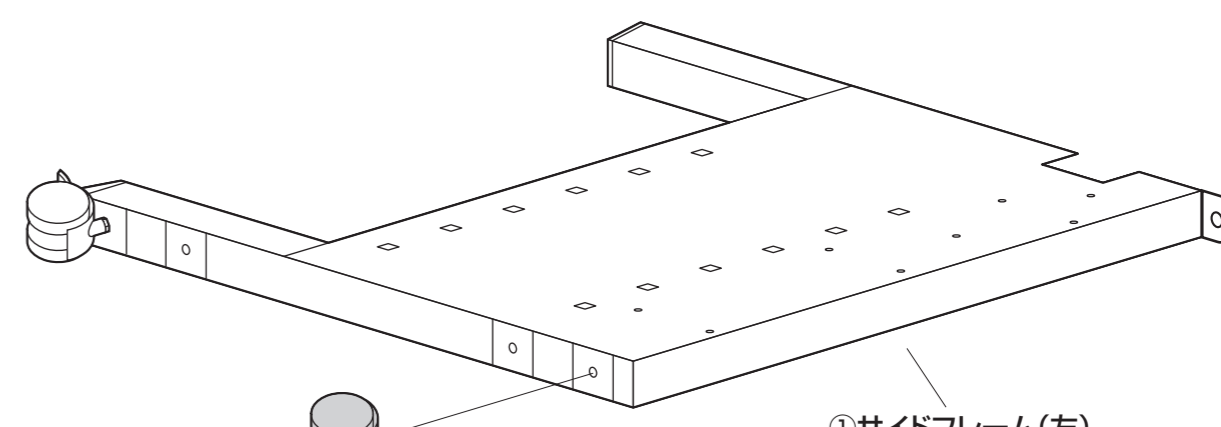
キャスター(ストッパー付き)を取付けます。



⑨キャスター(ストッパー付き)
※フレームから飛び出している先端を取付けます。
※スパナで締め込みます。

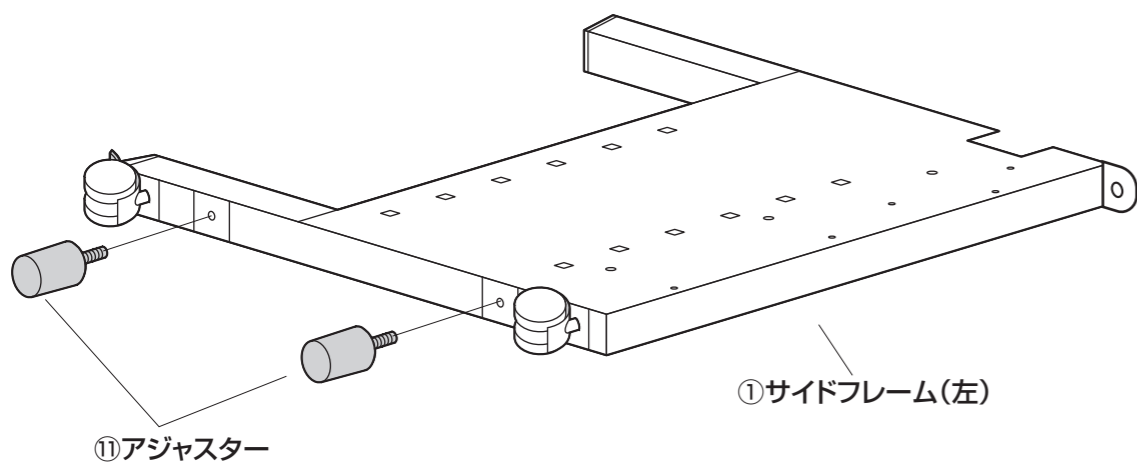
手順 2

キャスター(ストッパー無し)を取付けます。



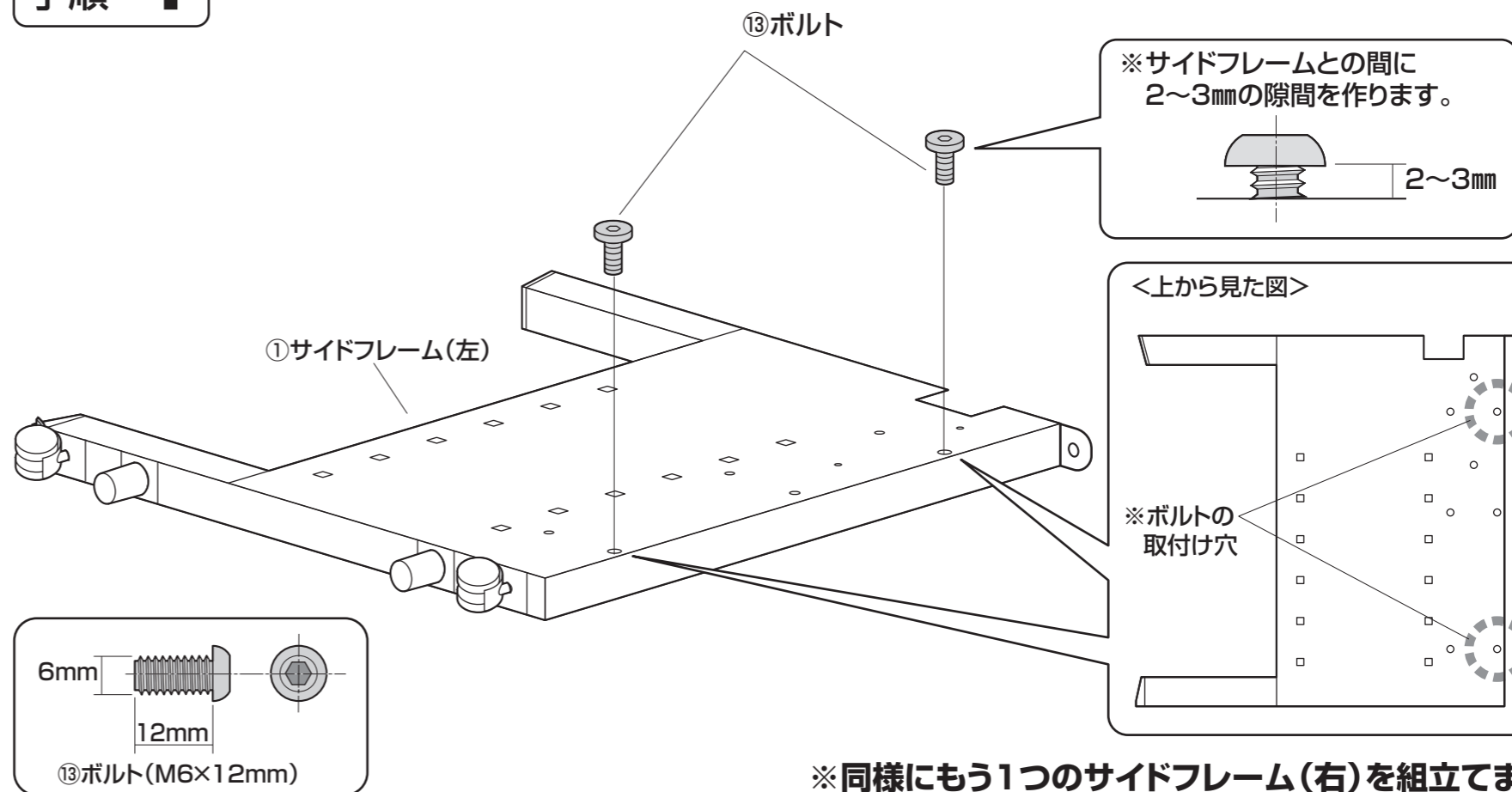
⑩キャスター(ストッパー無し)
※スパナで締め込みます。

手順 3

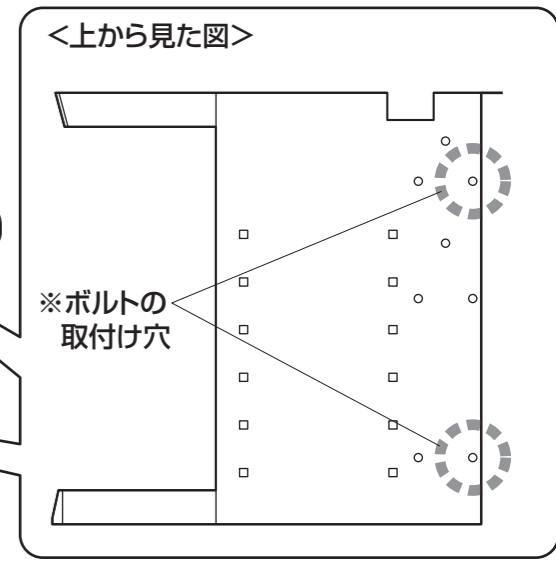


⑪アジャスター

手順 4

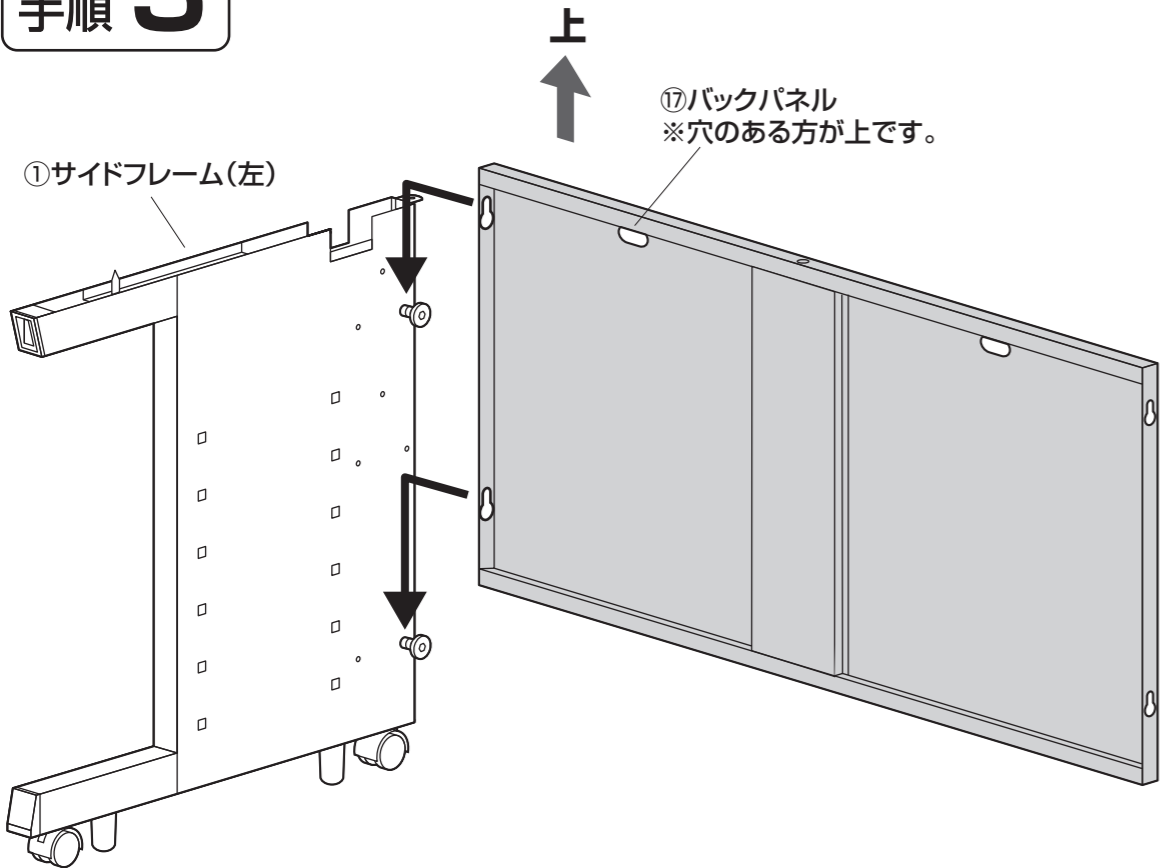


※サイドフレームとの間に
2~3mmの隙間を作ります。

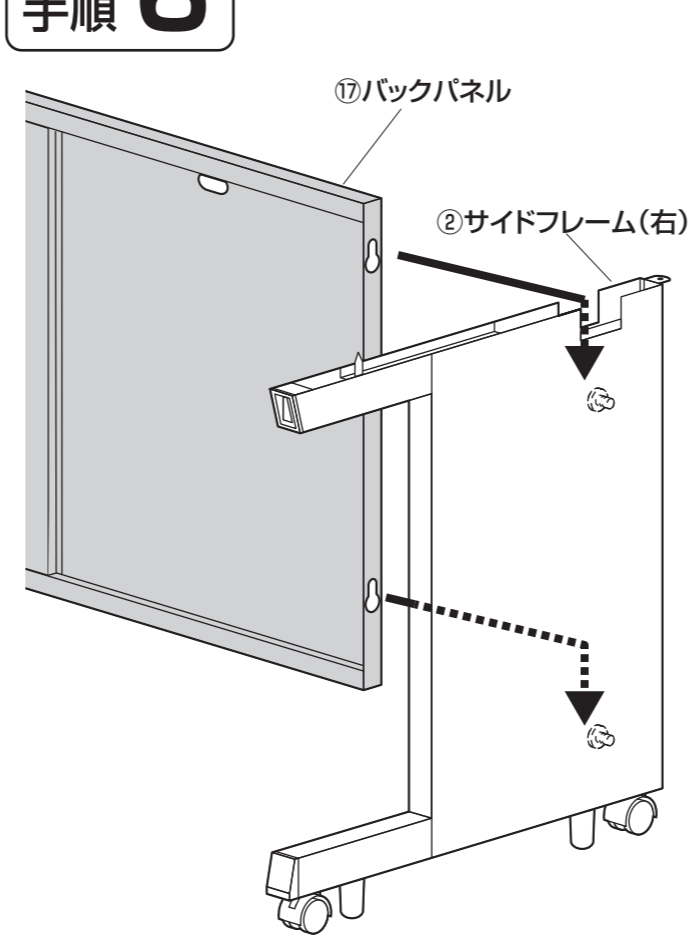


※同様にもう1つのサイドフレーム(右)を組立てます。

手順 5

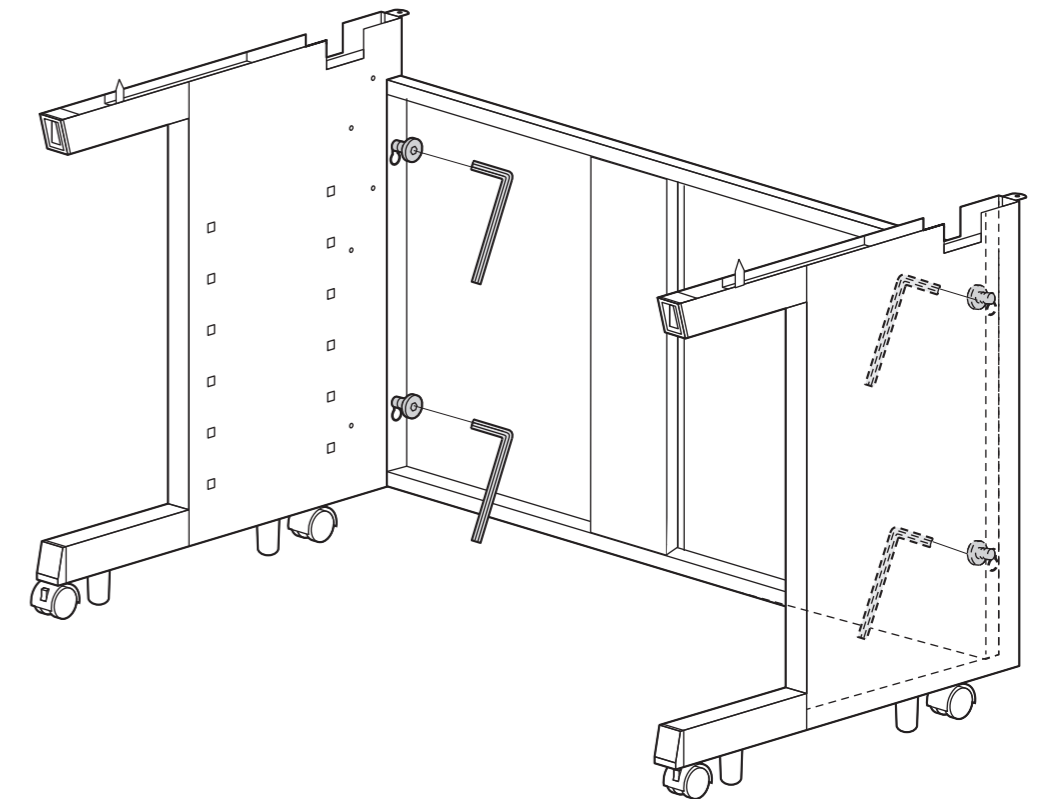


手順 6

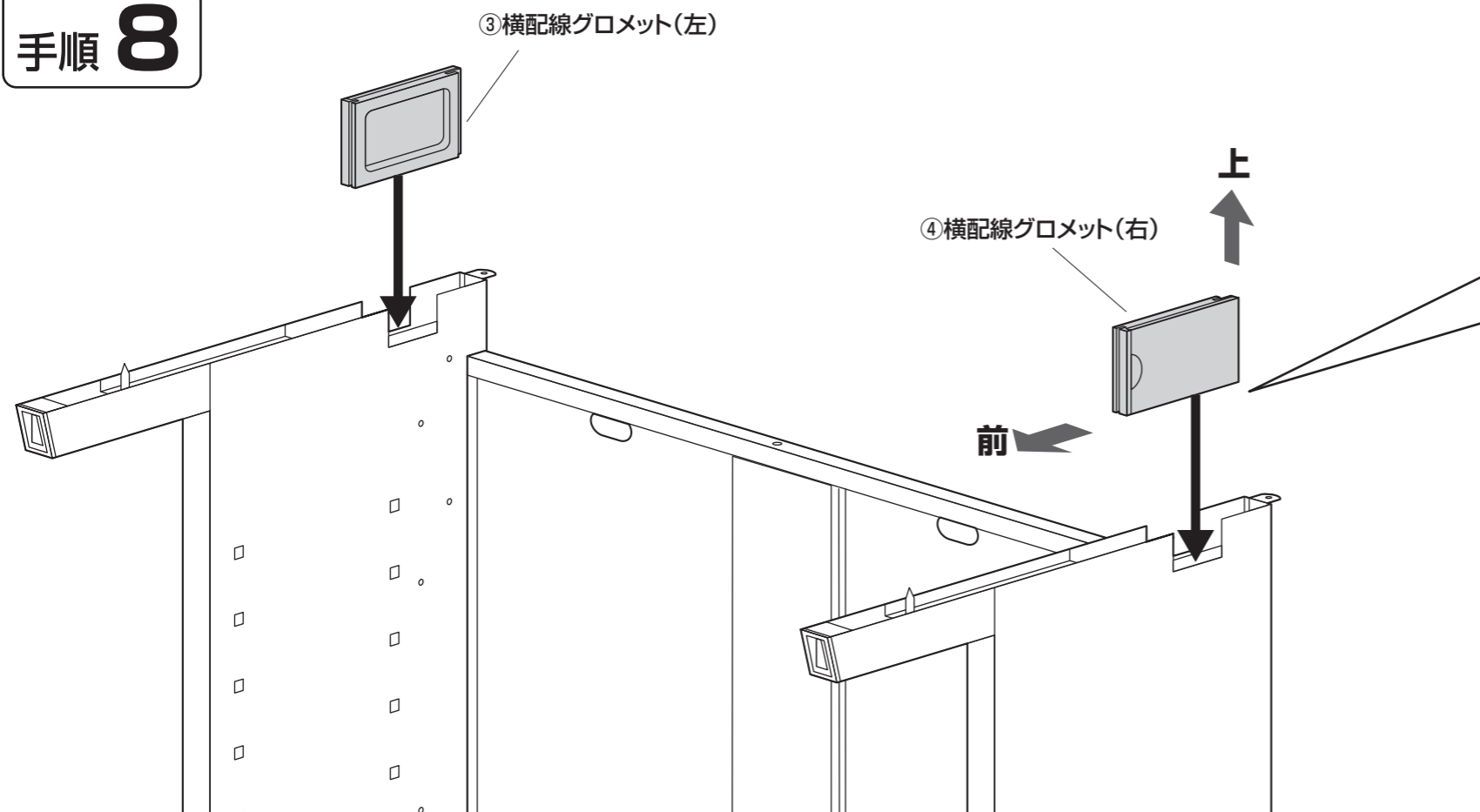


手順 7

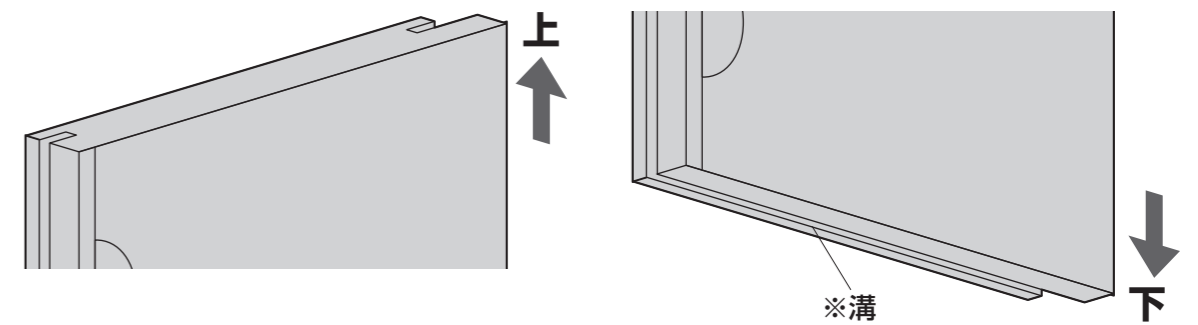
全てのボルトを締め込みます。



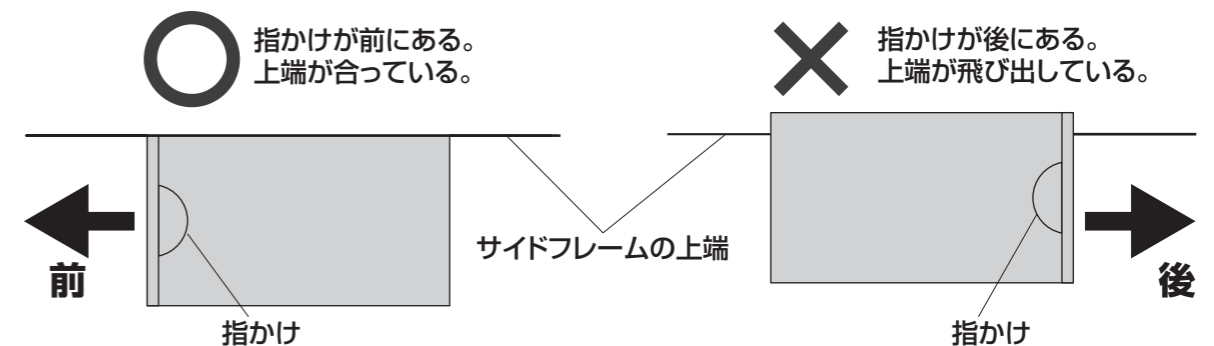
手順 8



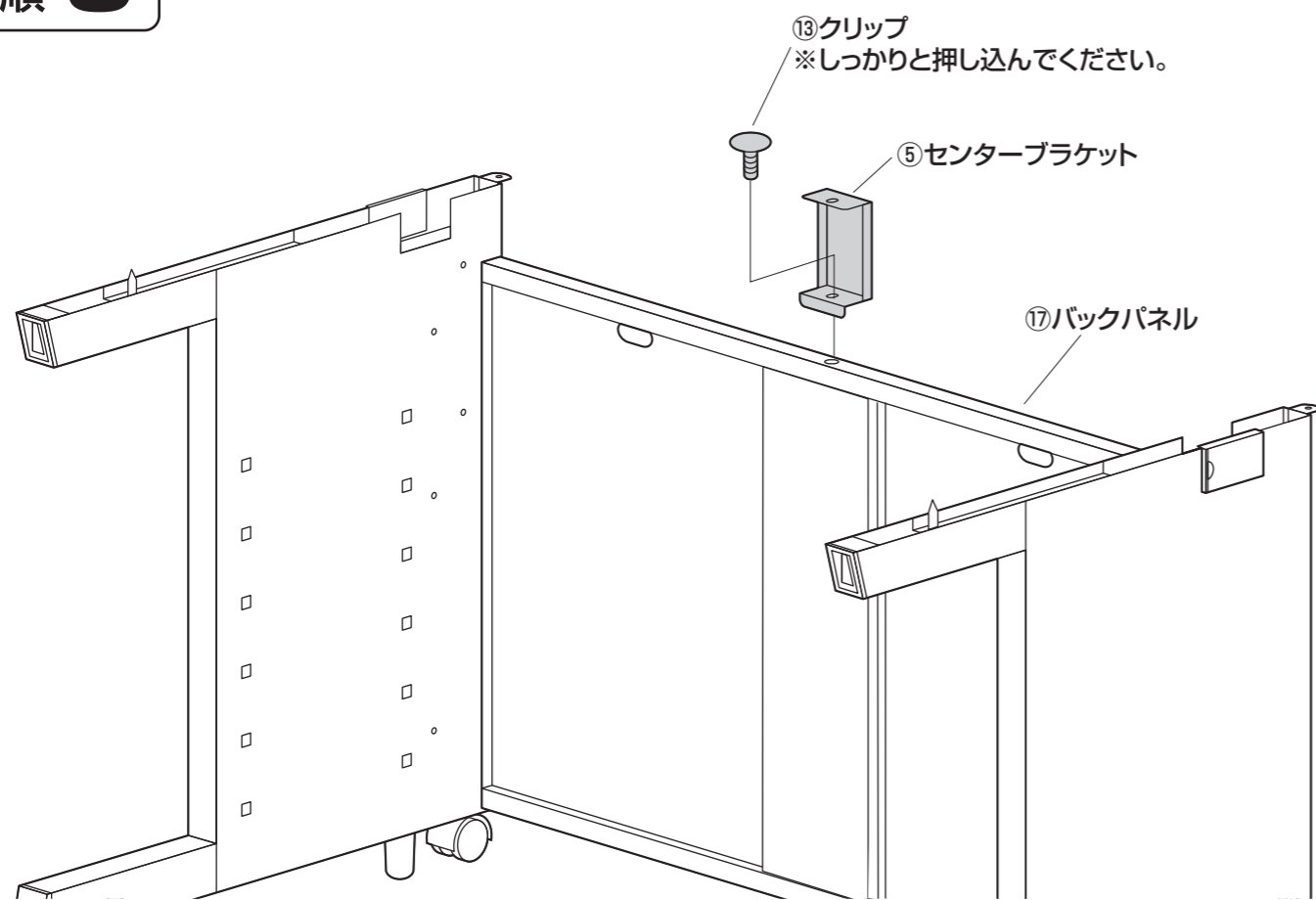
※横配線グロメットの上下を確かめます。溝のない方が上です。



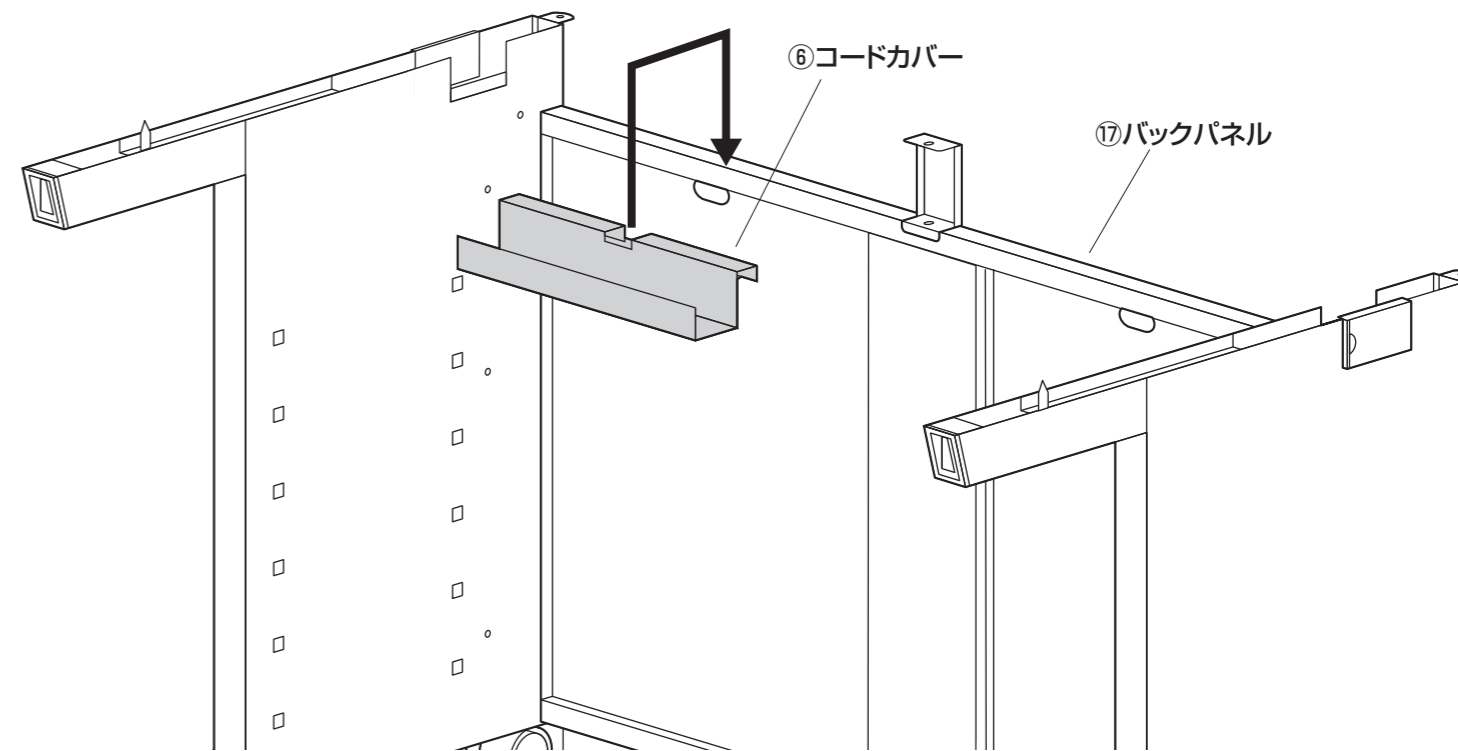
※横配線グロメットをサイドフレームの外側に差し込みます。
(横配線グロメットの指かけを前にし、
サイドフレームの上端と横配線グロメットの上端が合うように取付けます。)



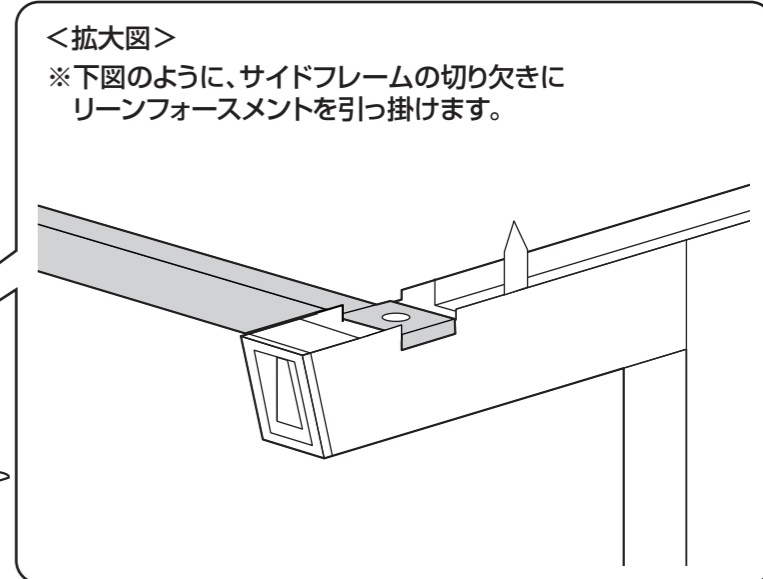
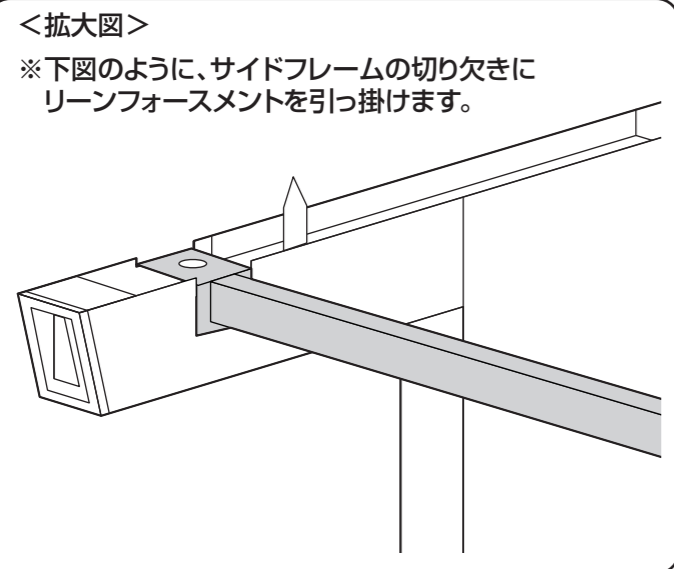
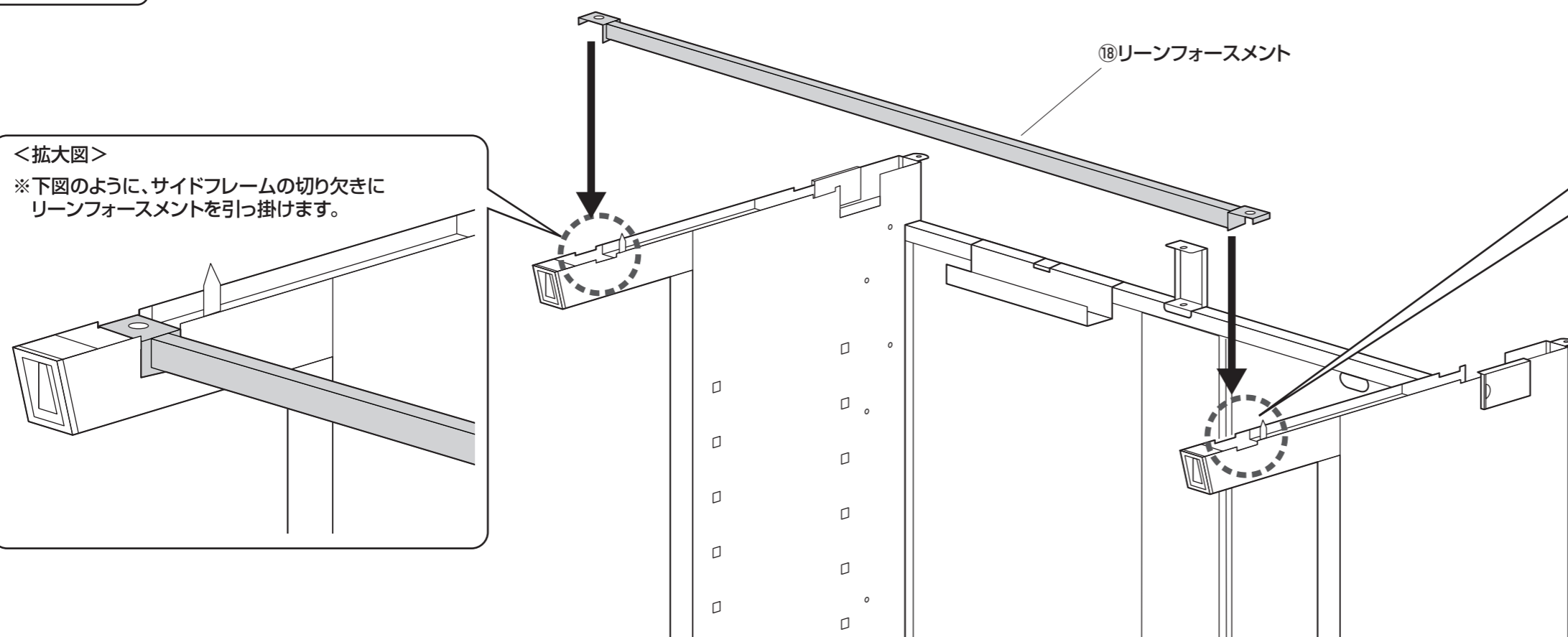
手順 9



手順 10

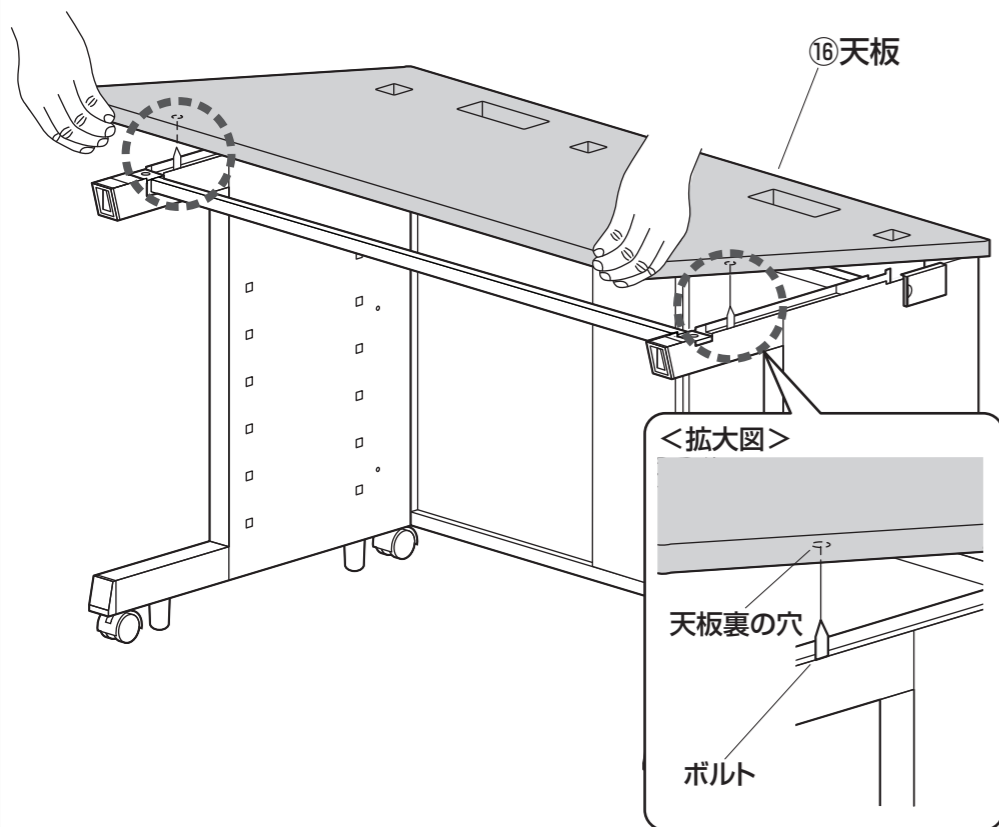


手順 11

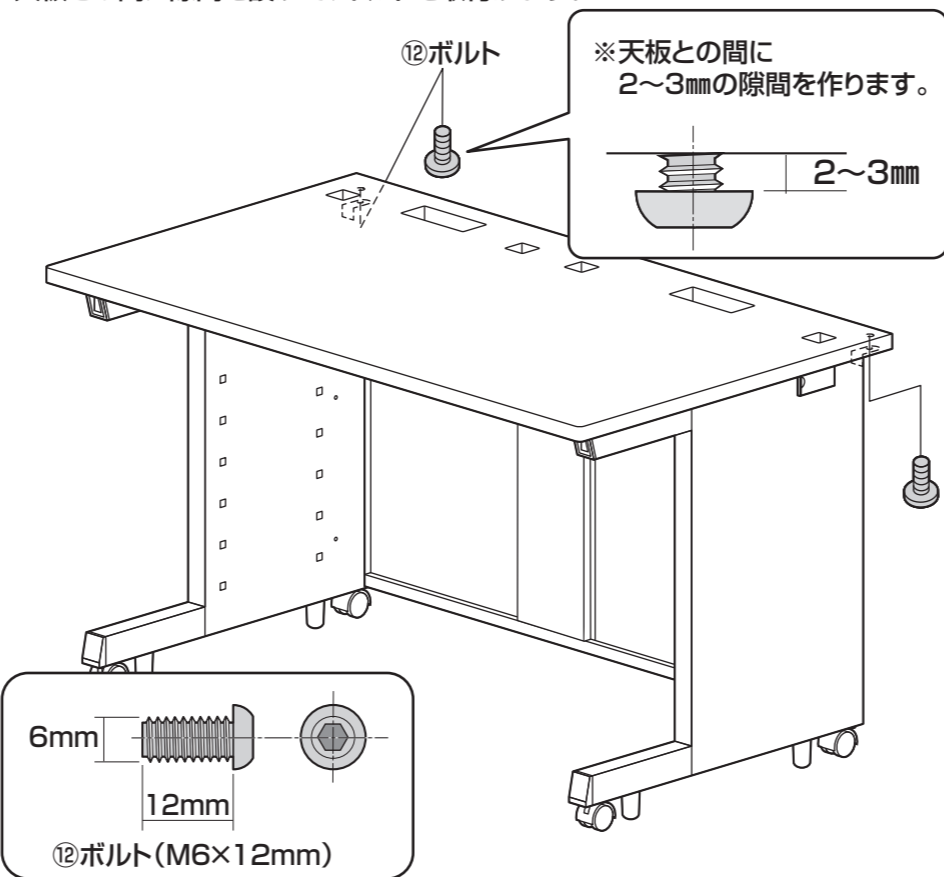


手順 12

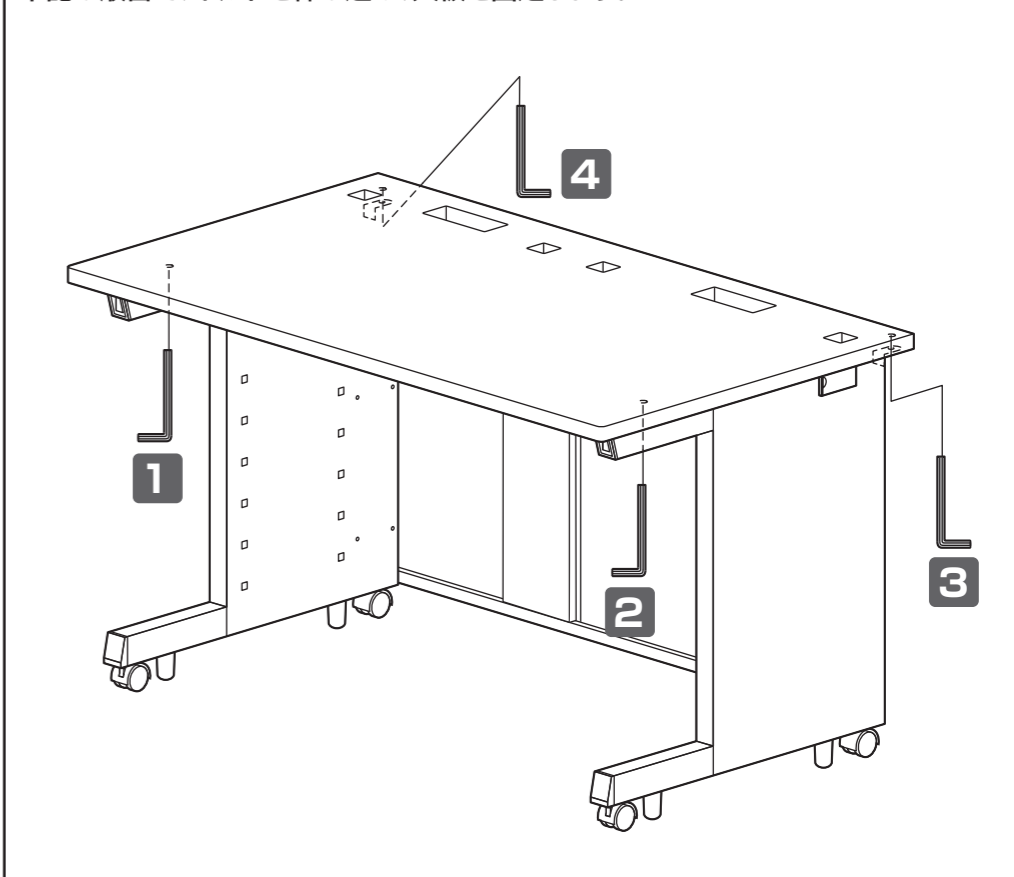
天板をサイドフレームの上に乗せ、
【サイドフレームのボルト】と【天板裏の穴】を合わせます。



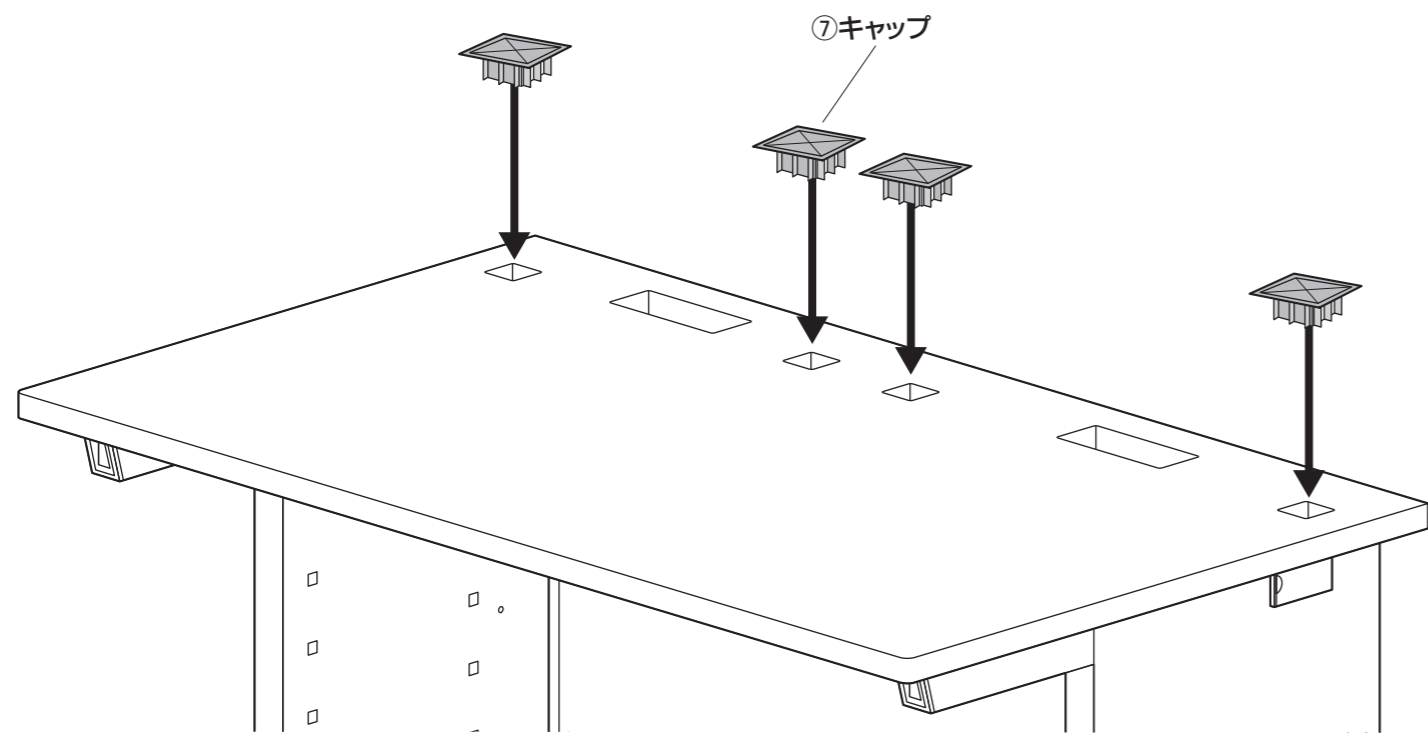
天板との間に隙間を設けて、ボルトを取付けます。



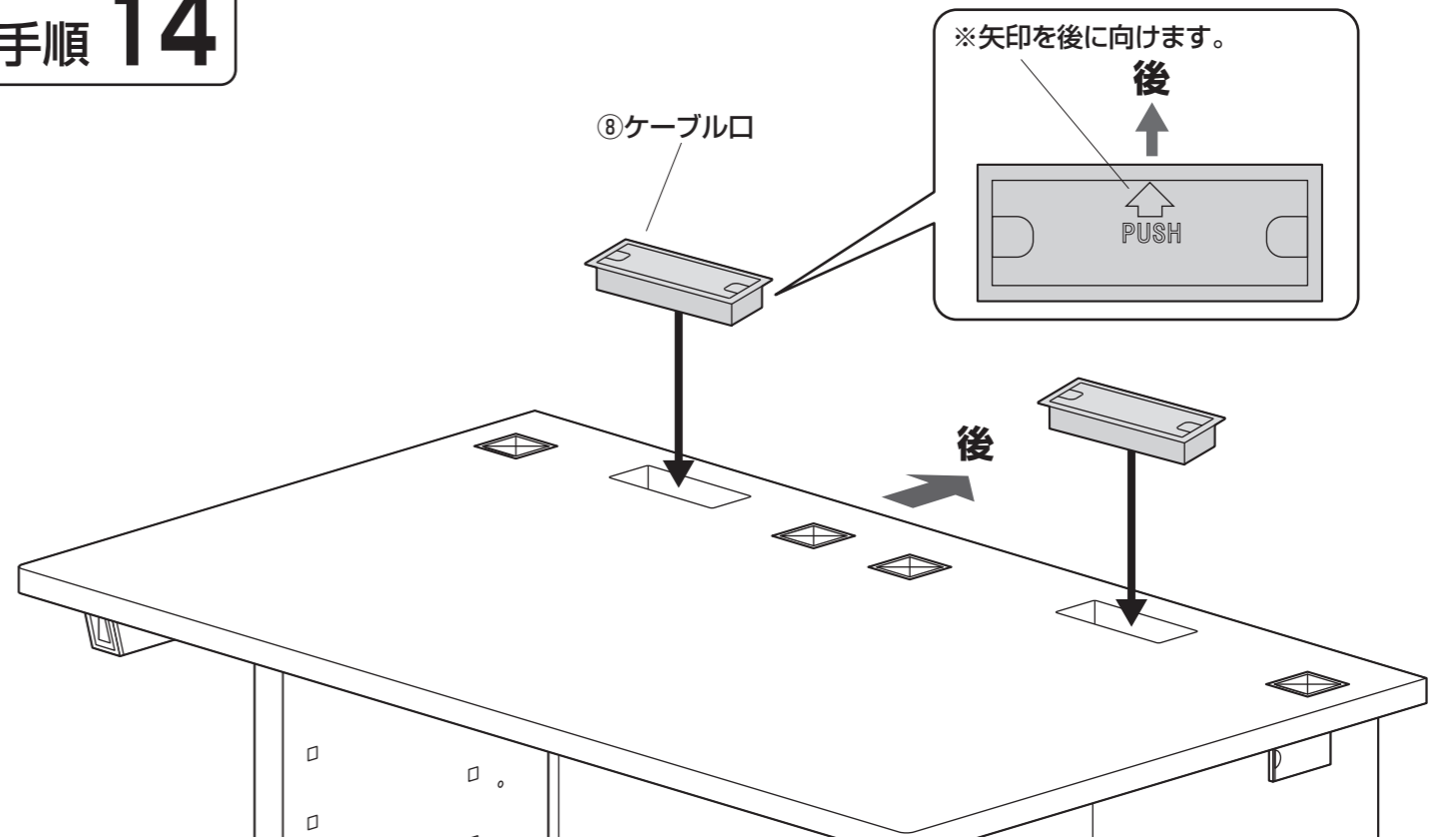
下記の順番で、ボルトを締め込み、天板を固定します。



手順 13



手順 14



製品に関するお問い合わせ
製品の品質管理には細心の注意をはらっていますが、万一、不都合な点や製品に関するお問い合わせなどございましたら、お買求めの販売店又は右記までお気軽にご相談下さい。

●商品についてのお問い合わせは
シリアルナンバー・シールの番号をお知らせください。

サンワサプライ株式会社

岡山サプライセンター / 〒700-0825 岡山市北区田町1-10-1
☎086-223-3311 FAX086-223-5123
東京サプライセンター / 〒140-8566 東京都品川区南大井6-5-8
☎03-5763-0011 FAX03-5763-0033