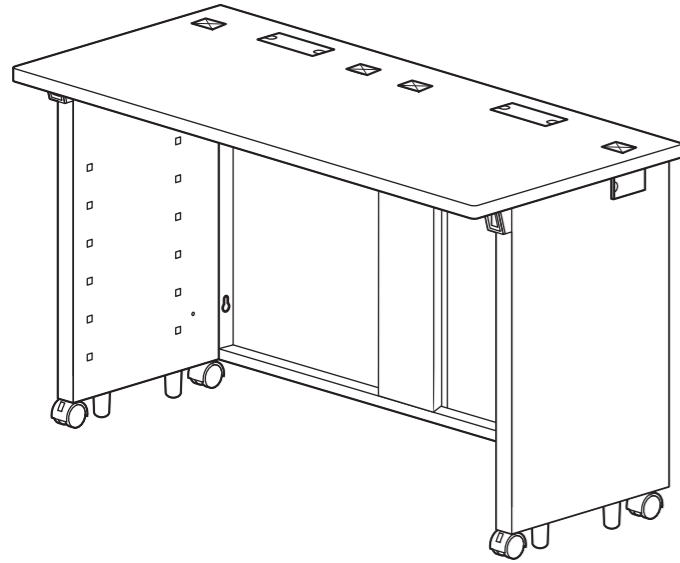


この度は、弊社製品をお買求めいただきましてありがとうございました。
本製品は組立式になっておりますので、下記の要領で組立ててください。
パッキングケースの中には、下記の部品が入っています。

**組立説明書は組立て後も
大切に保管してください。**

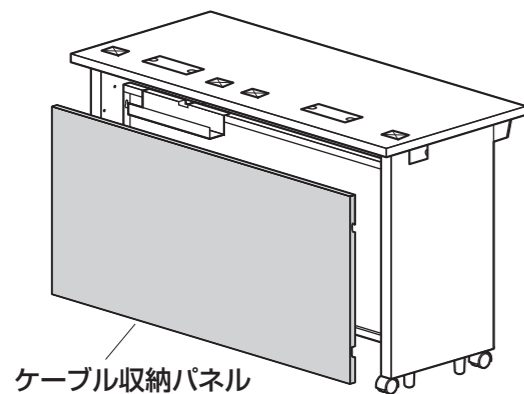
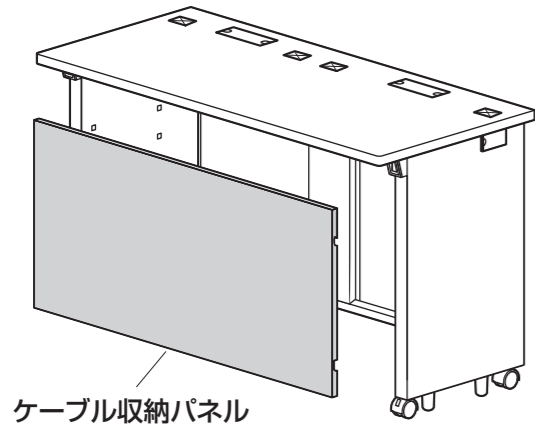
この製品を第三者に貸し出すときは、この説明書も共に貸し出し、よく読んでから使用するようご指導ください。

完成図



<用意していただくもの>
・手袋 (ケガ等を防ぐために着用をおすすめします)

<別売のケーブル収納パネルを購入された場合>
「ケーブル収納パネル」の組立説明書をお読みください。
本組立説明書とは手順が異なります。



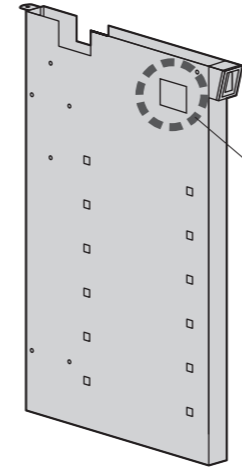
組立部品

※部品の欠品や破損があった場合は、品番 (ED-SK15050GYなど) と下記の部品番号 (①~⑭) と部品名 (ボルトなど) をお知らせください。
※組立説明書はC梱包に梱包されています。

A梱包

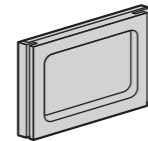


①サイドフレーム(左)×1個

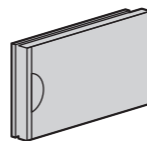


②サイドフレーム(右)×1個

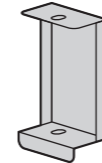
シリアルナンバー
シール



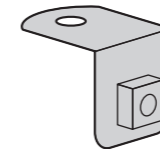
③横配線グロメット(左)
×1個



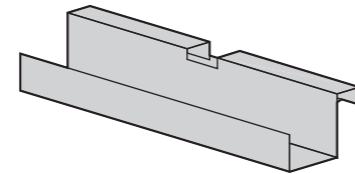
④横配線グロメット(右)
×1個



⑤センターブラケット
×1個



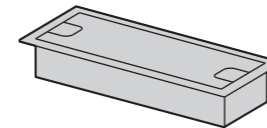
⑥ブラケット
×2個



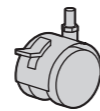
⑦コードカバー×1個



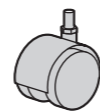
⑧キャップ×4個



⑨ケーブル口×2個



⑩キャスター(ストッパー付き)
×2個



⑪キャスター(ストッパー無し)
×2個

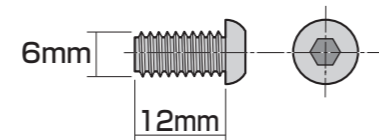


⑫アジャスター
×4個



⑬クリップ
×1本

使用ボルト類



⑭ボルト×10本(6×12mm)

工具

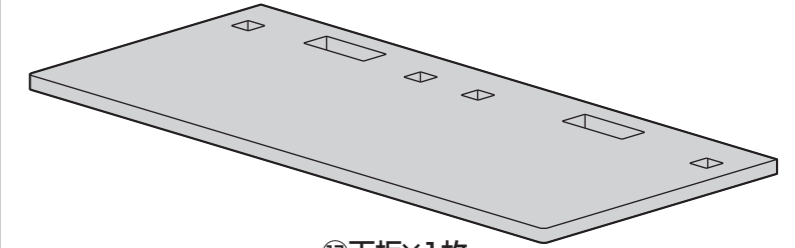


⑮六角レンチ(4mm)×1本



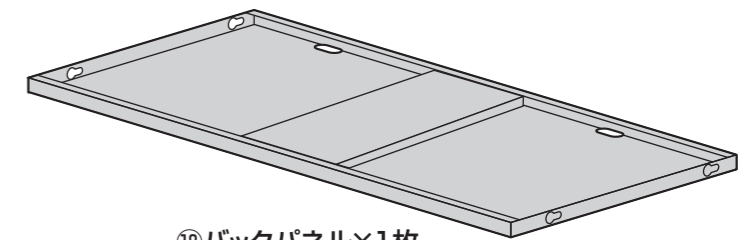
⑯スパナ(13mm)×1本

B梱包

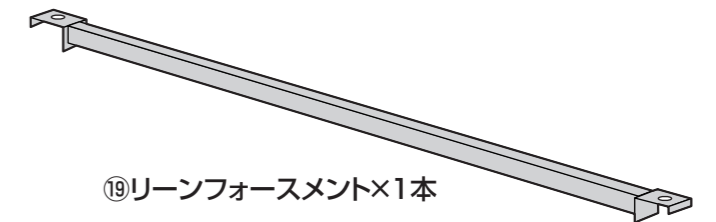


⑰天板×1枚

C梱包



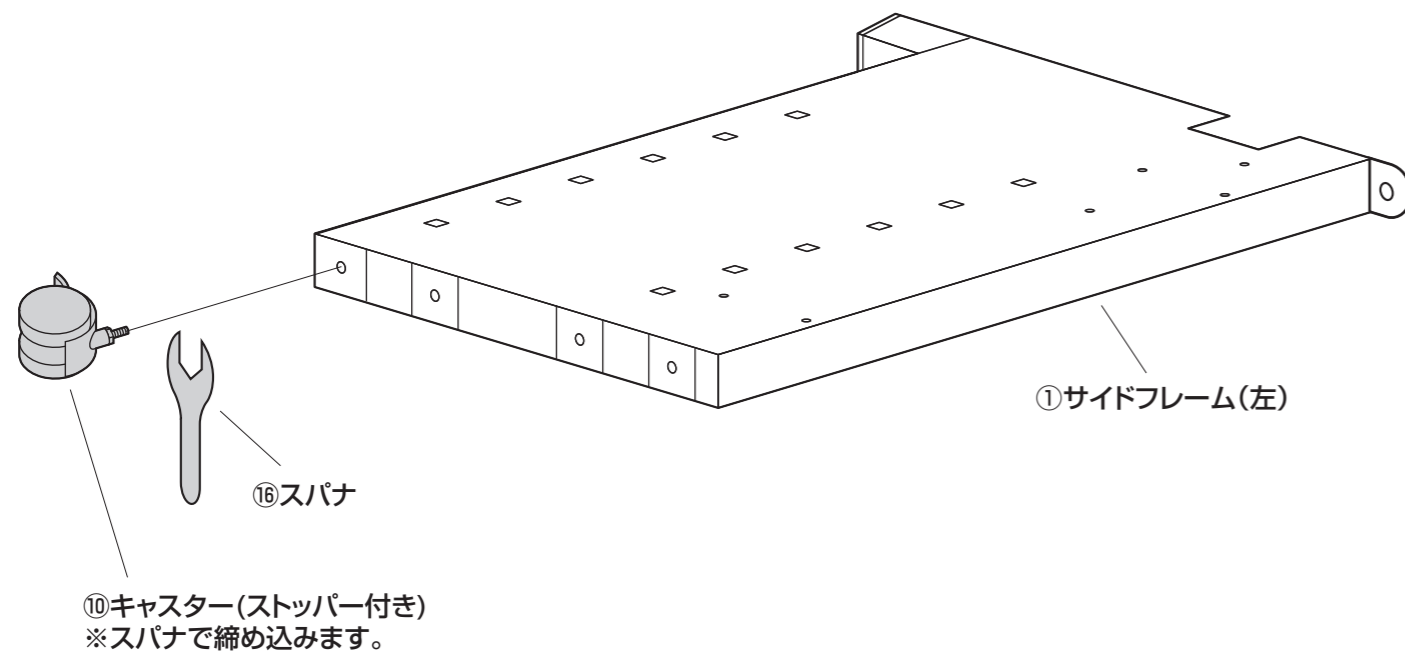
⑱バックパネル×1枚



⑲リーンフォースメント×1本

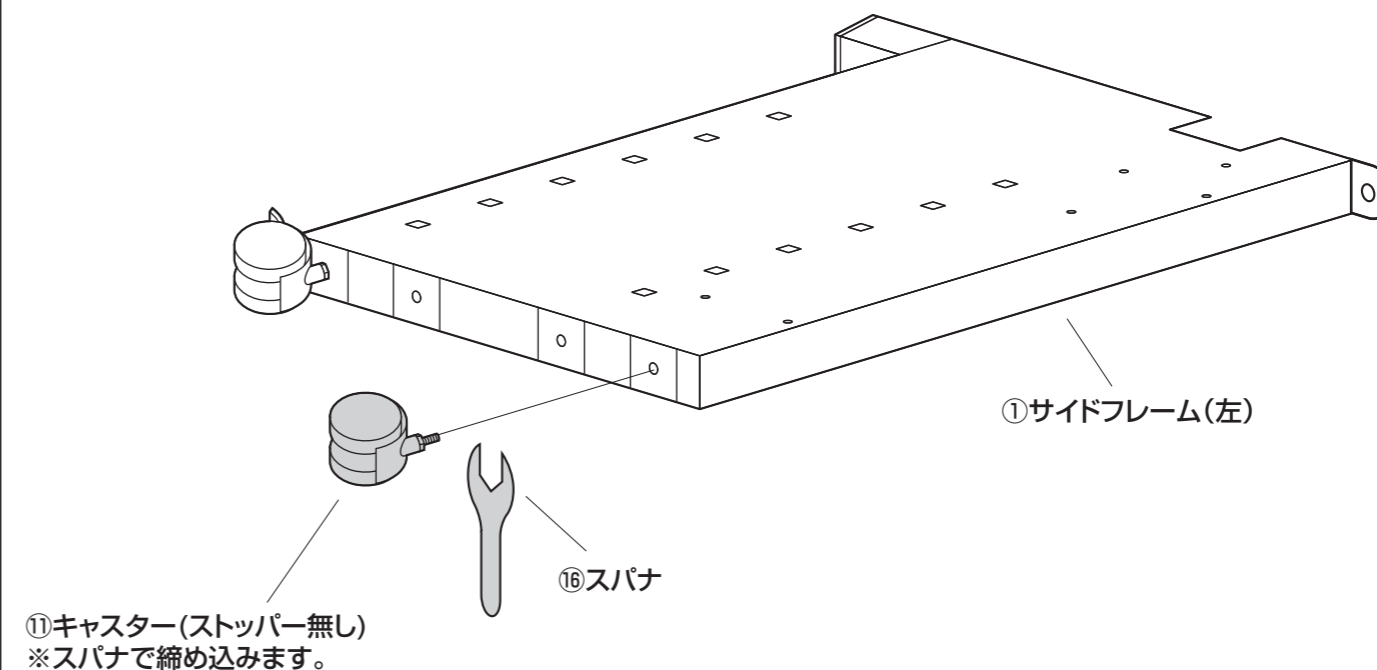
手順 1

キャスター(ストッパー付き)を取付けます。

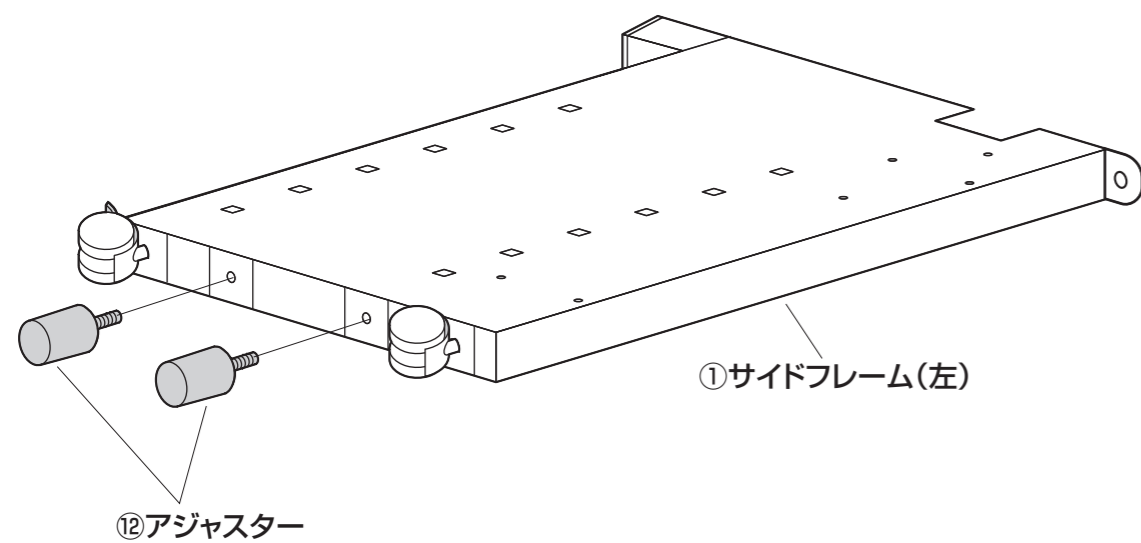


手順 2

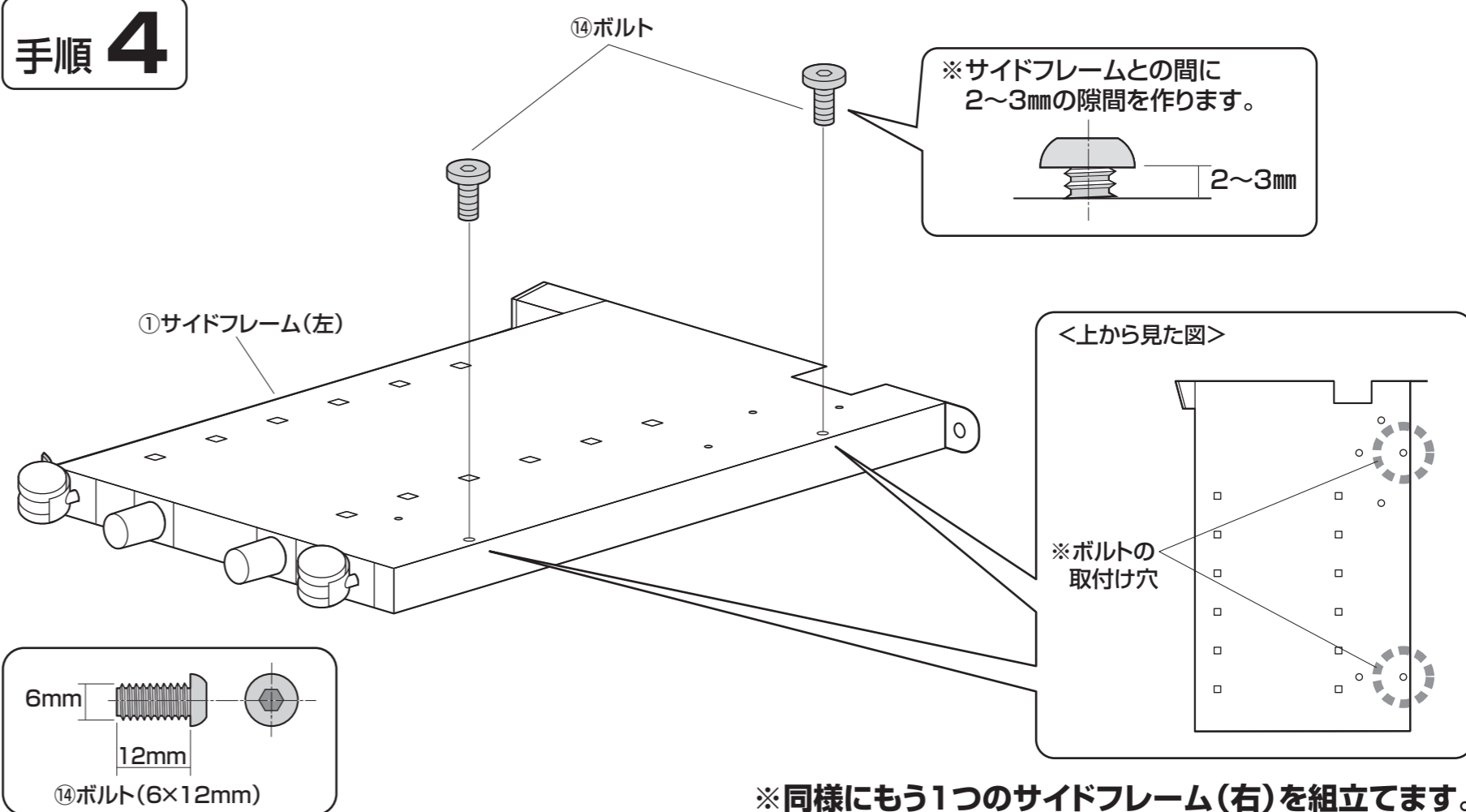
キャスター(ストッパー無し)を取付けます。



手順 3



手順 4

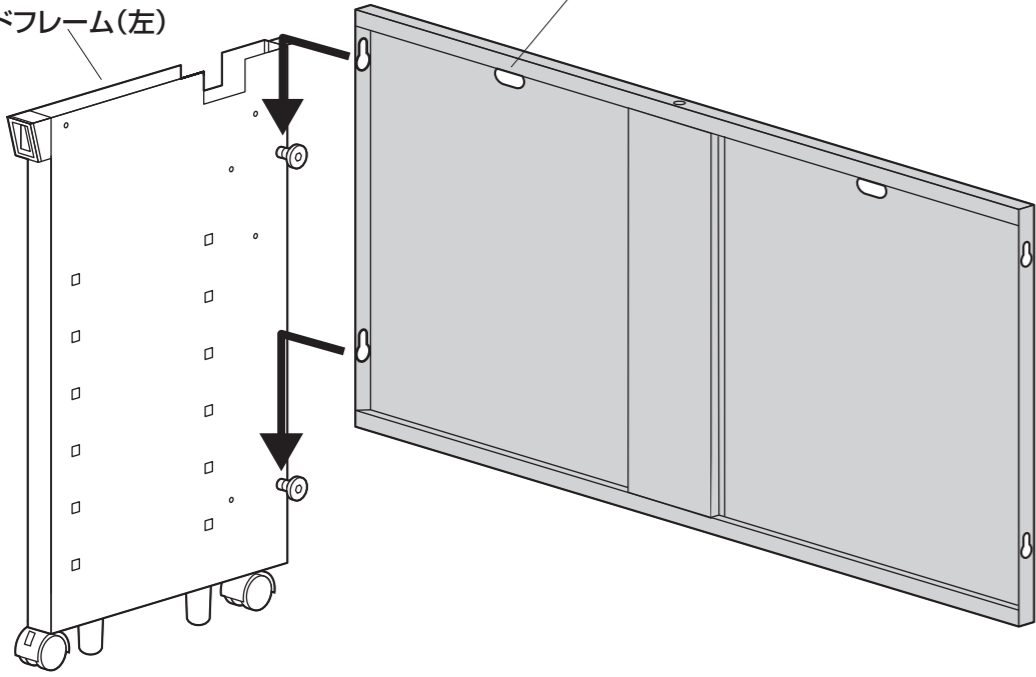


手順 5

①サイドフレーム(左)

上
↑

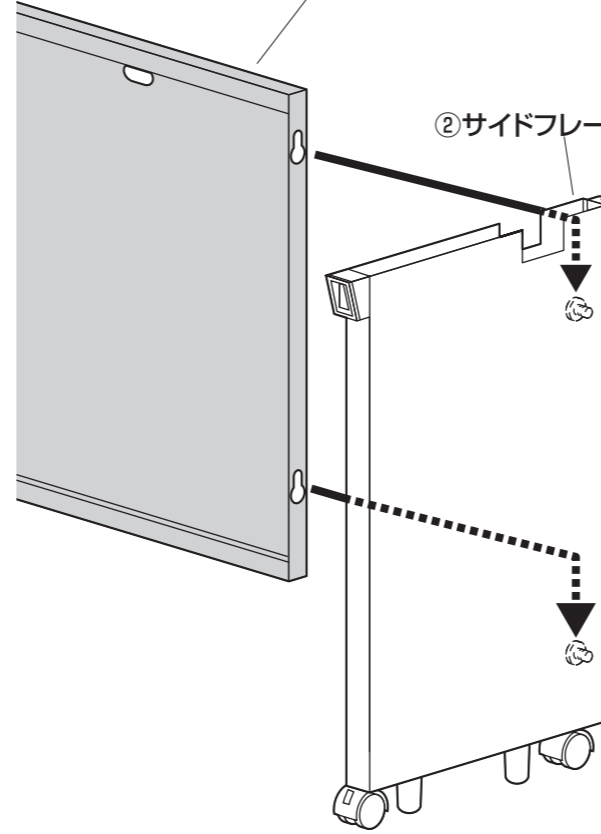
⑩バックパネル
※穴のある方が上です。



手順 6

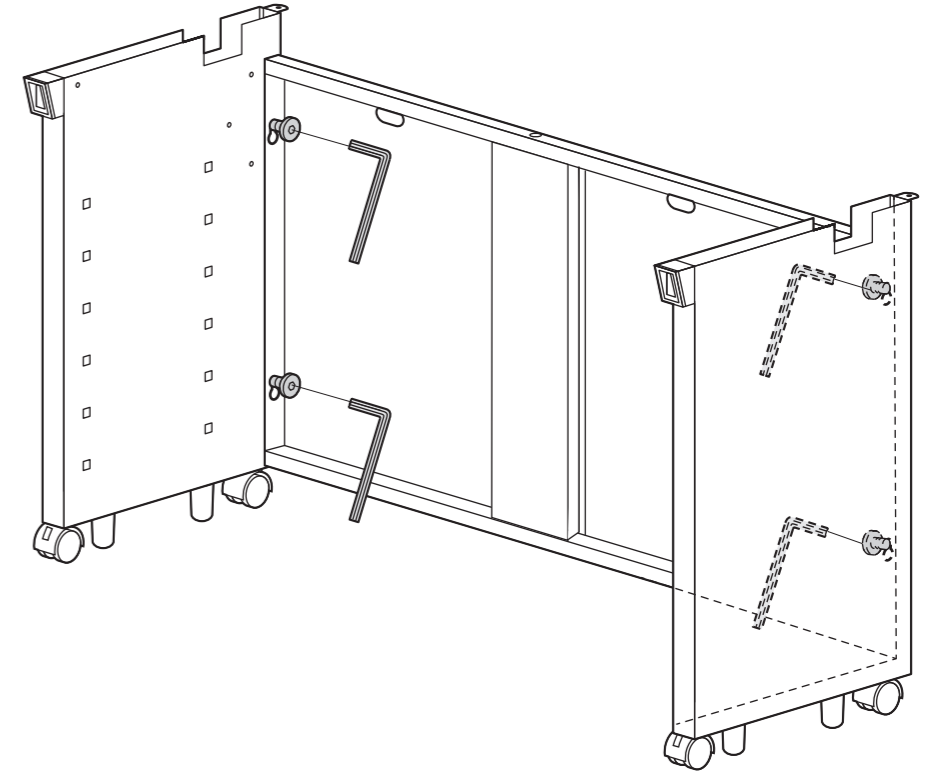
⑩バックパネル

②サイドフレーム(右)



手順 7

全てのボルトを締め込みます。



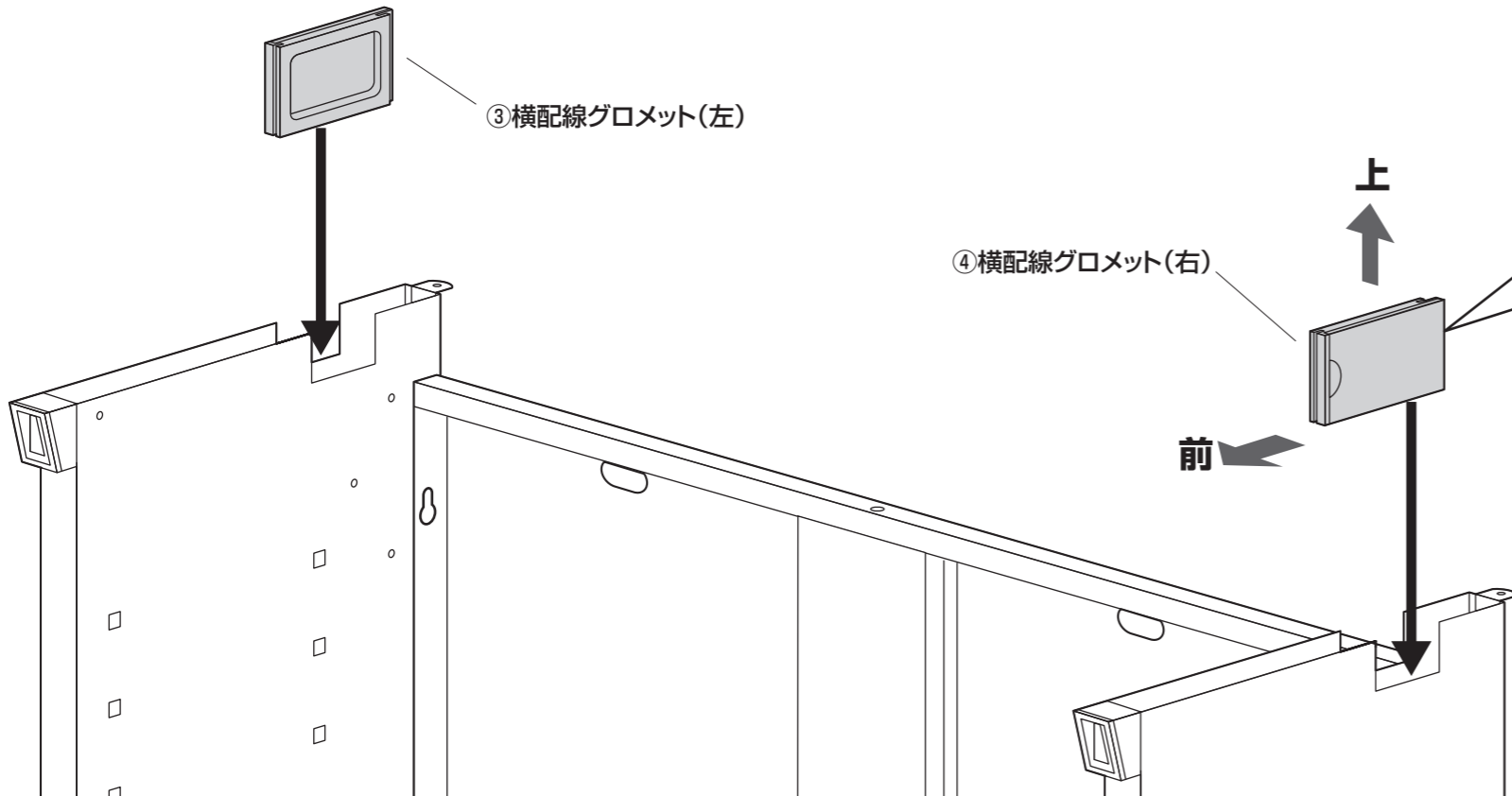
手順 8

③横配線グロメット(左)

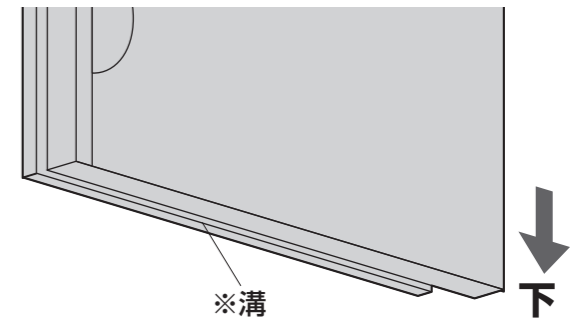
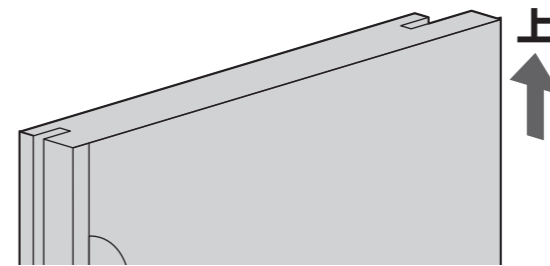
④横配線グロメット(右)

上
↑

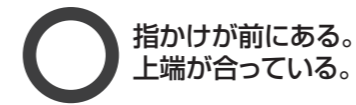
前
←



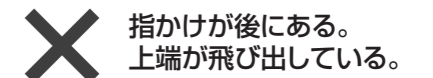
※横配線グロメットの上下を確かめます。溝のない方が上です。



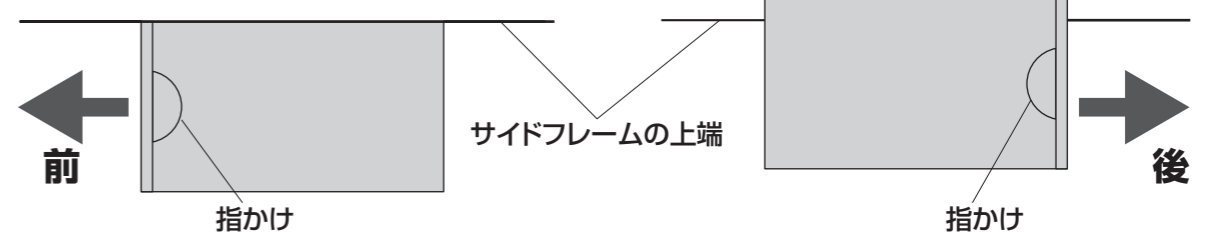
※横配線グロメットをサイドフレームの外側に差し込みます。
(横配線グロメットの指かけを前にし、
サイドフレームの上端と横配線グロメットの上端が合うように取付けます。)



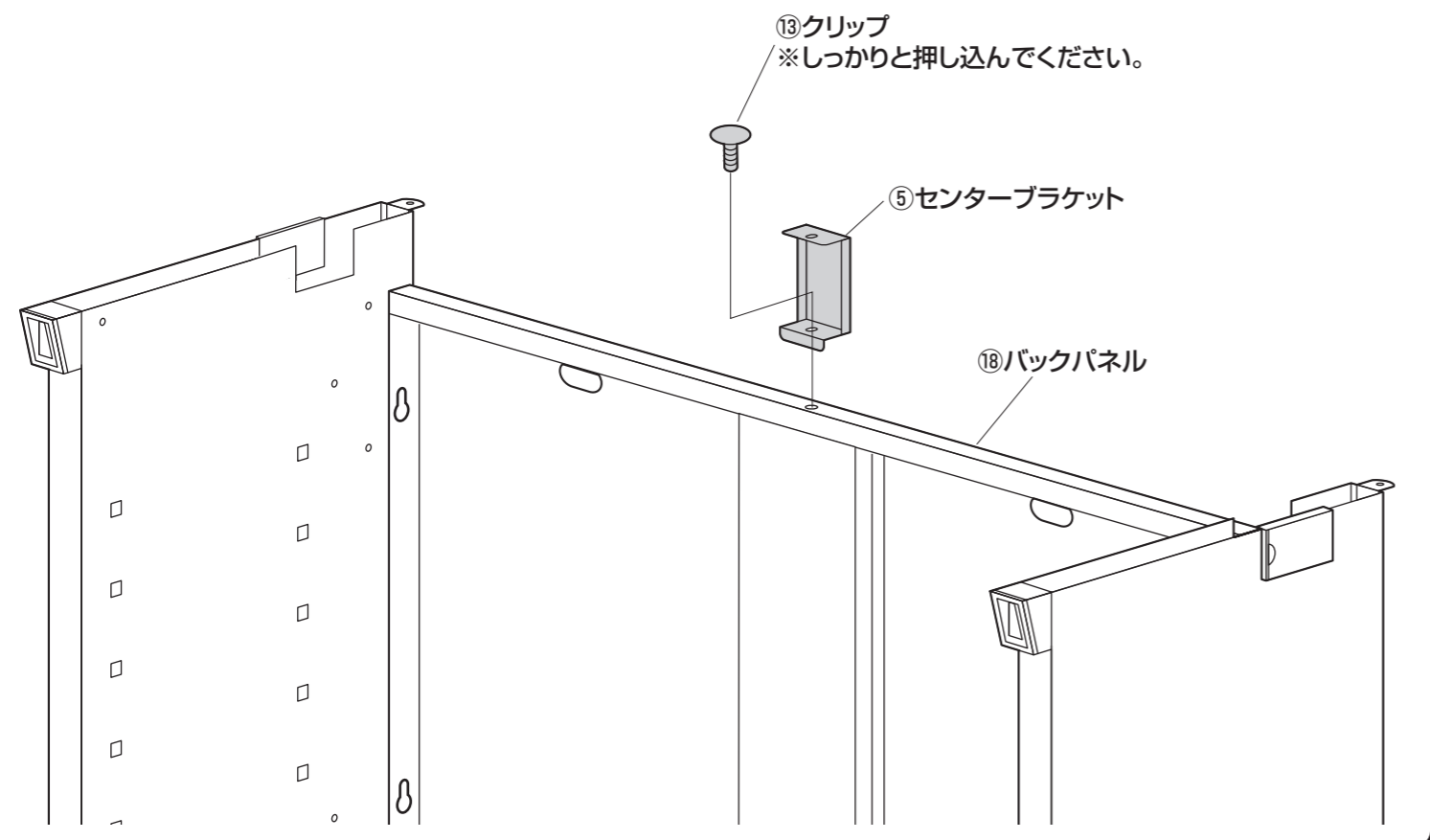
指かけが前にある。
上端が合っている。



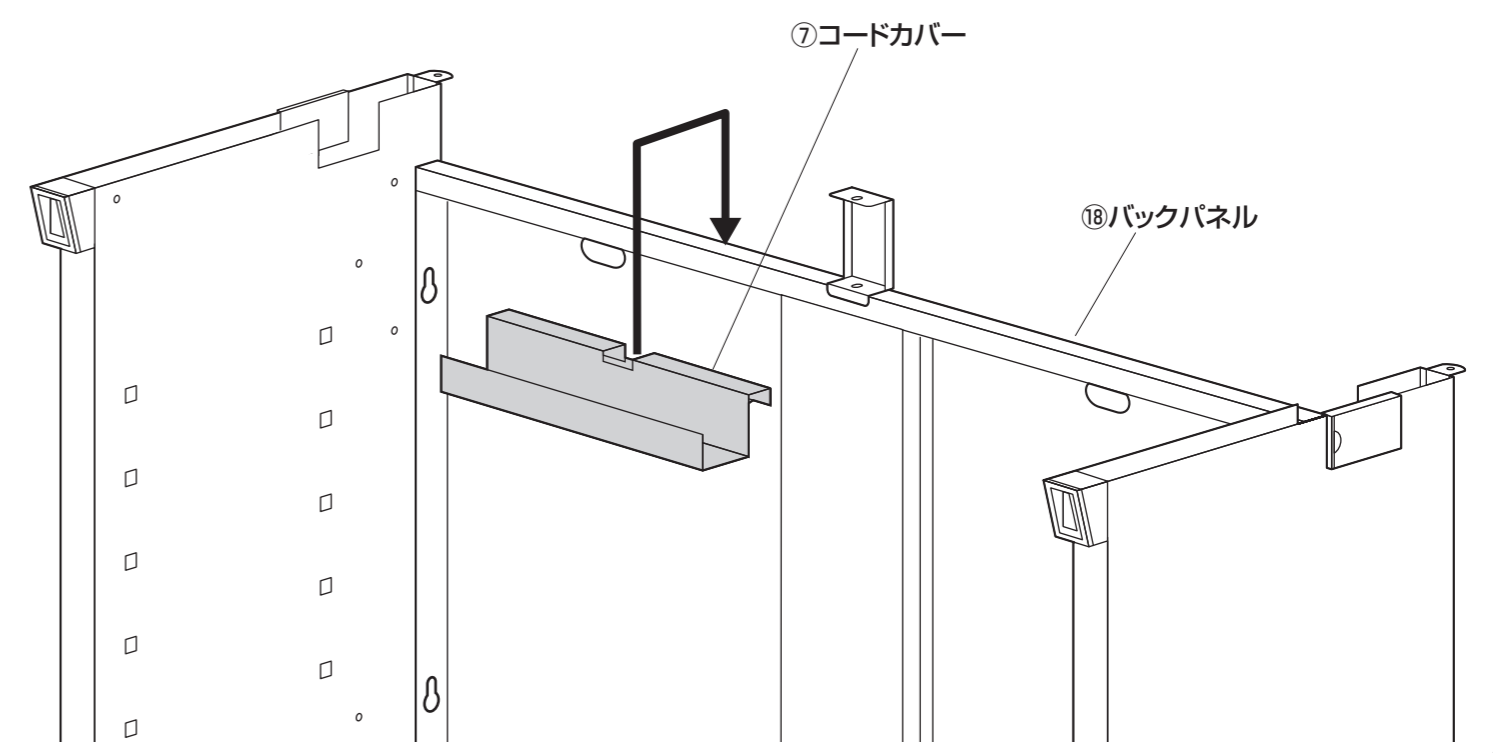
指かけが後にある。
上端が飛び出している。



手順 9

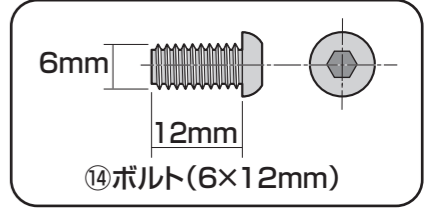
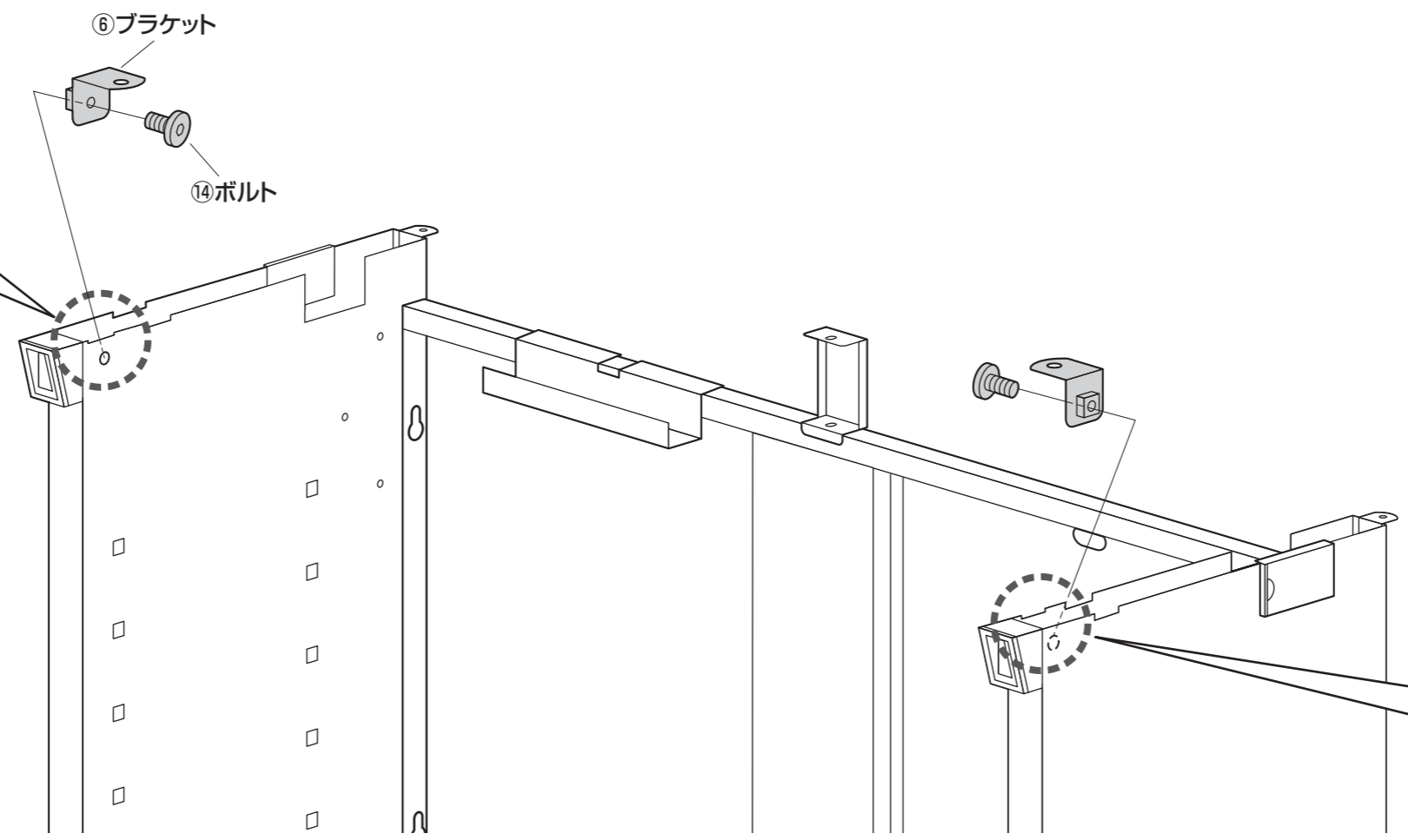
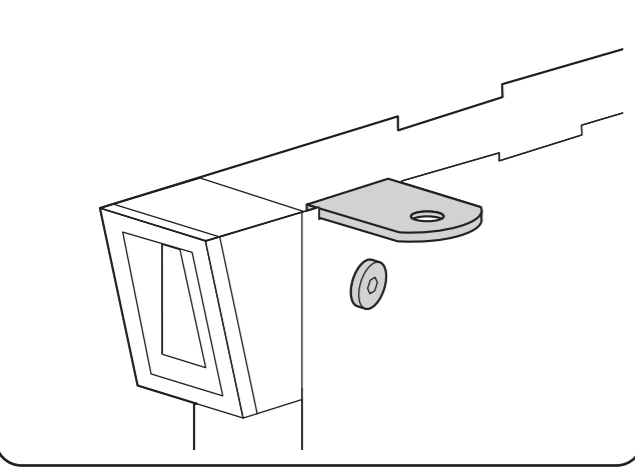


手順 10

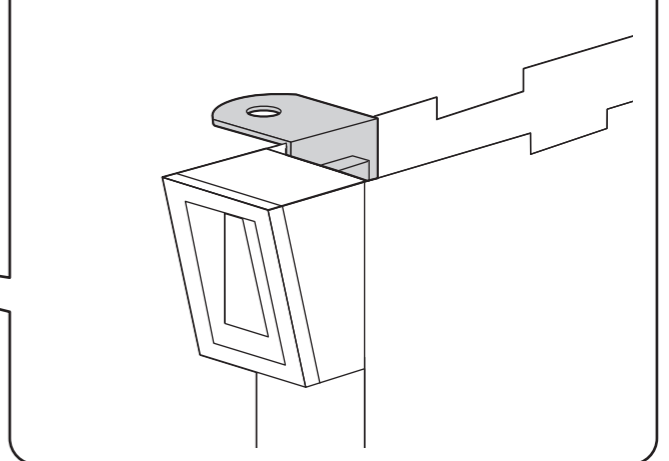


手順 11

<拡大図>
※下図のように、サイドフレーム内側にブラケットを取付けます。



<拡大図>
※下図のように、サイドフレーム内側にブラケットを取付けます。



手順 12

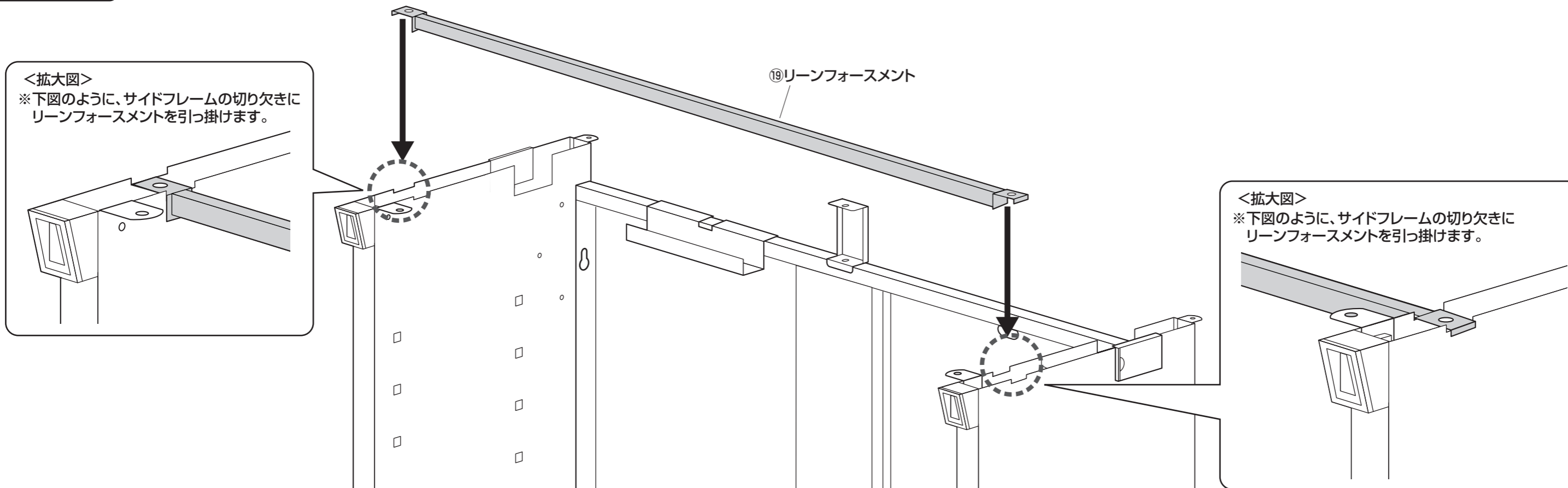
<拡大図>

※下図のように、サイドフレームの切り欠きに
リーンフォースメントを引っ掛けます。

⑱リーンフォースメント

<拡大図>

※下図のように、サイドフレームの切り欠きに
リーンフォースメントを引っ掛けます。



手順 13

【天板裏の穴】と【ブラケットの穴】を合わせ、隙間を設けてボルトを取付けます。

【サイドフレーム後方ブラケット】との間に隙間を設けて、
ボルトを取付けます。

下記の順番で、ボルトを締め込み、天板を固定します。

<拡大図>

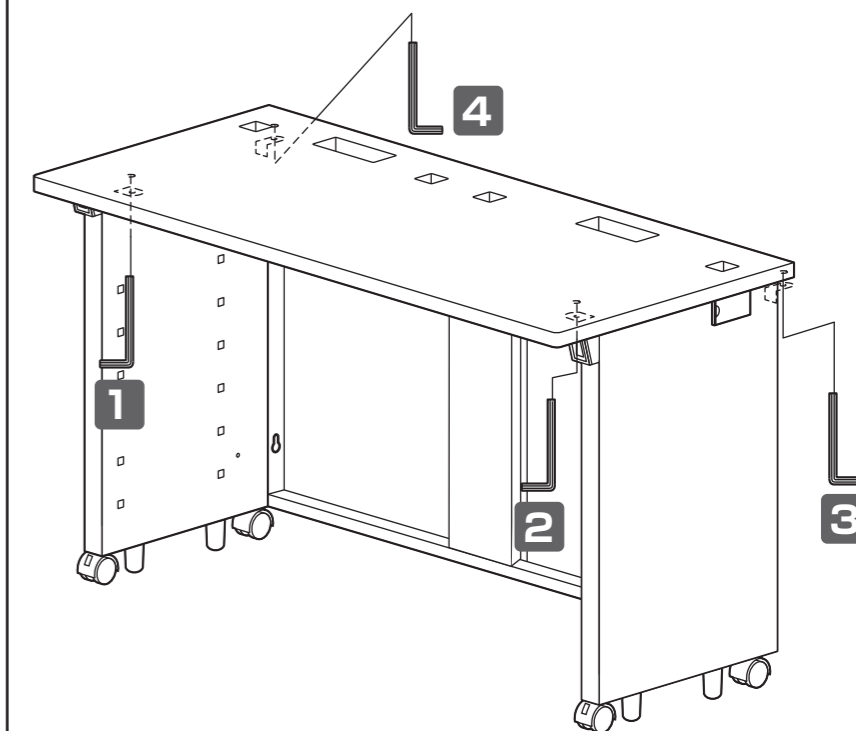
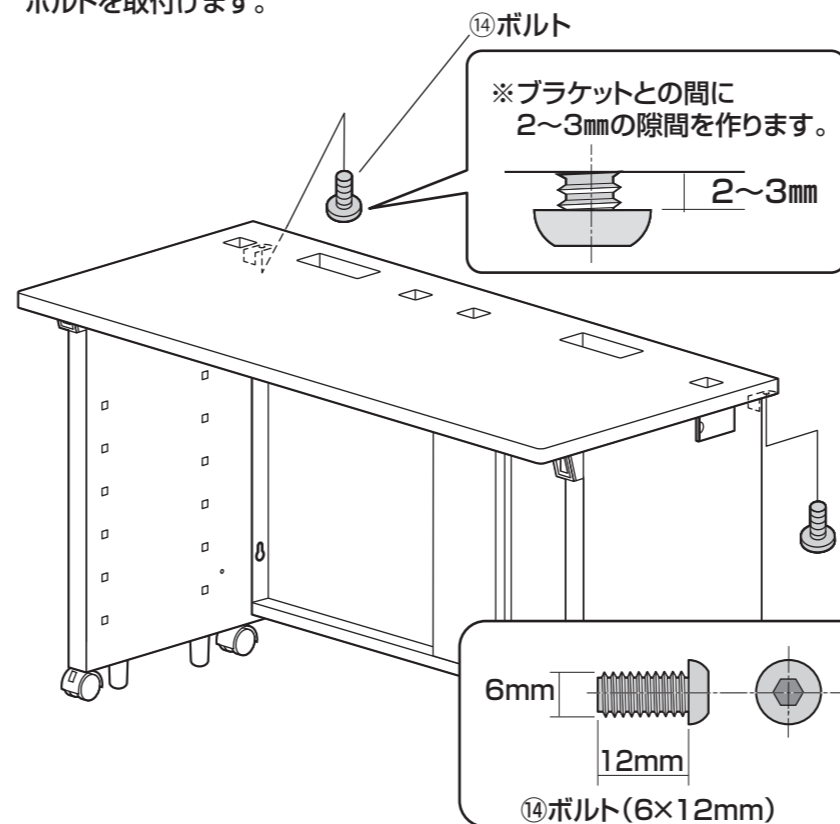
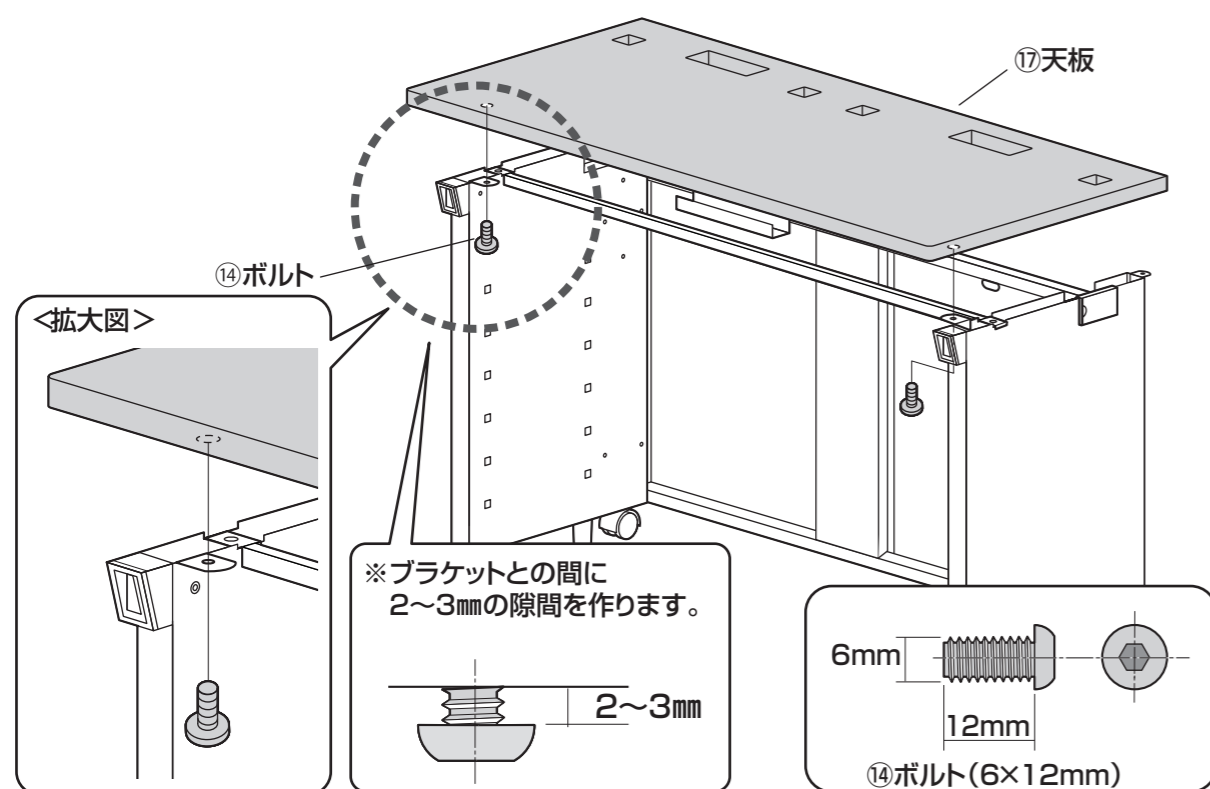
※ブラケットとの間に
2~3mmの隙間を作ります。

6mm
12mm
⑭ボルト(6×12mm)

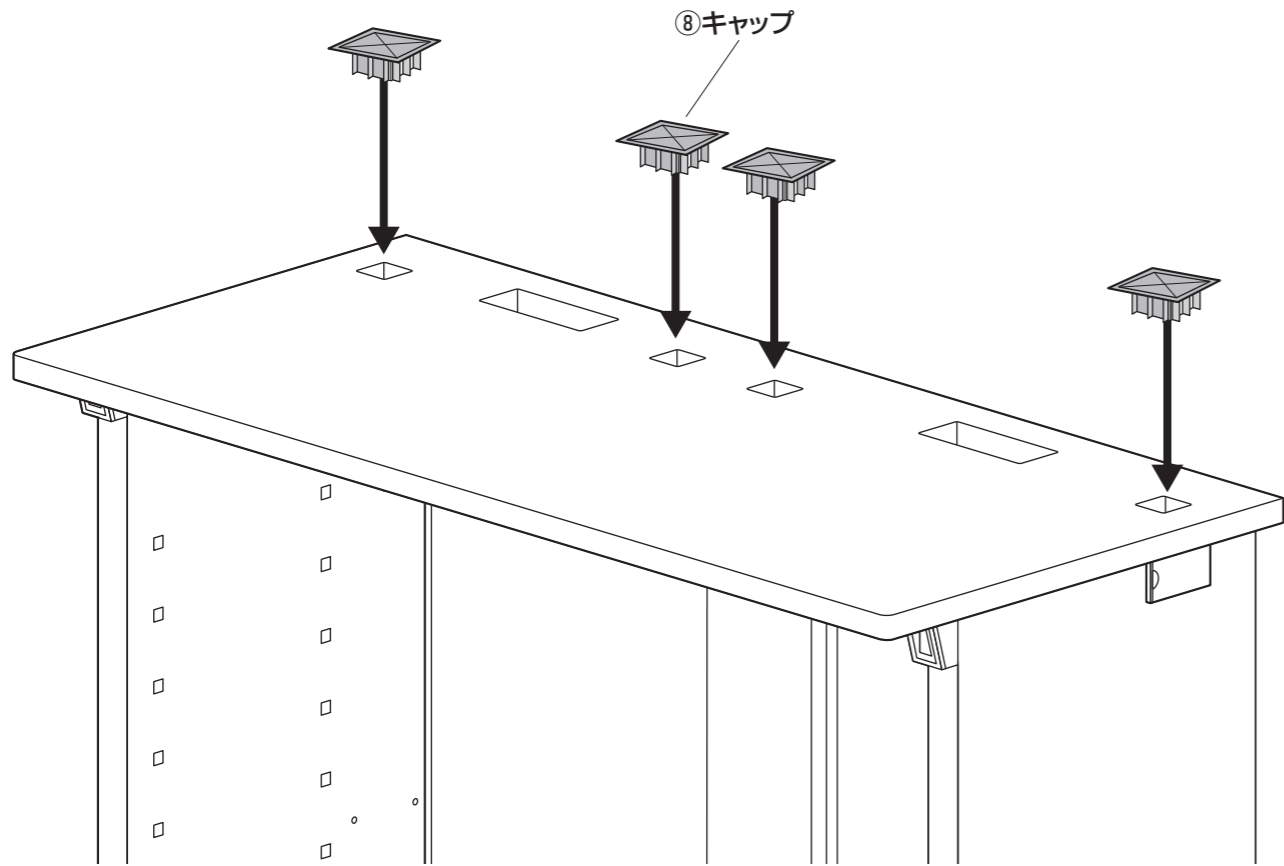
⑭ボルト
※ブラケットとの間に
2~3mmの隙間を作ります。

2~3mm

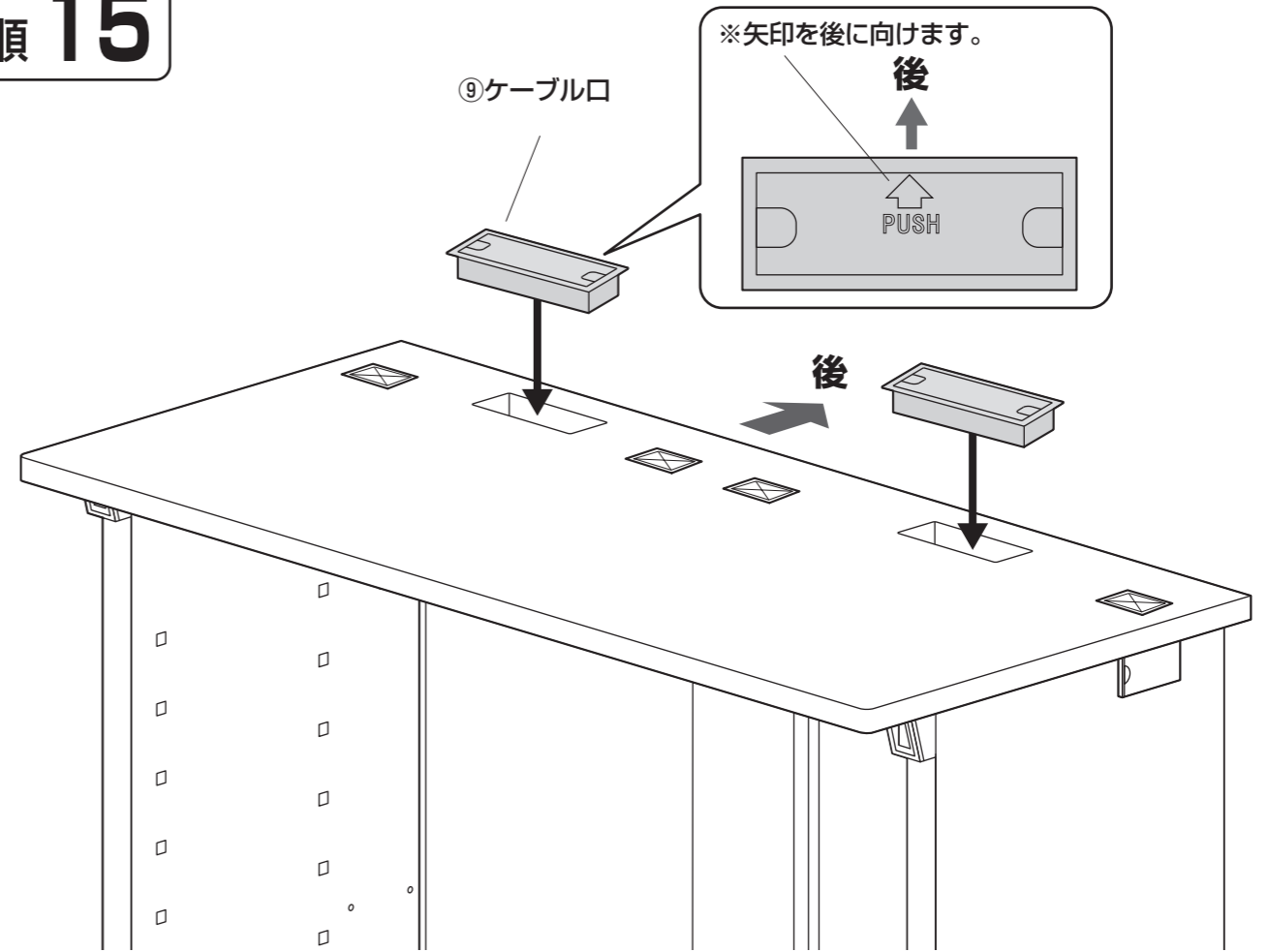
6mm
12mm
⑭ボルト(6×12mm)



手順 14



手順 15



製品に関するお問い合わせ
製品の品質管理には細心の注意を払っていますが、万一、不都合な点や製品に関するお問い合わせなどございましたら、お買求めの販売店又は右記までお気軽にご相談下さい。

●商品についてのお問い合わせは
シリアルナンバー・シールの番号をお知らせください。

サンワサプライ株式会社

岡山サブライセンター / 〒700-0825 岡山市北区田町1-10-1
☎086-223-3311 FAX086-223-5123
東京サブライセンター / 〒140-8566 東京都品川区南大井6-5-8
☎03-5763-0011 FAX03-5763-0033