

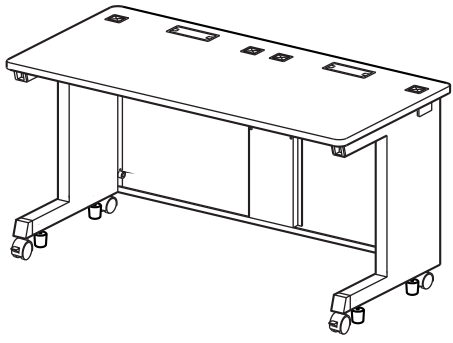


この度は、弊社製品をお買求めいただきましてありがとうございました。
この製品は組立式になっておりますので、下記の要領で組み立ててください。
パッキングケースの中には、下記の部品が入っています。

用意していただくもの・・・手袋
(組み立て時のケガ等を防ぐために必ず着用してください。)

完成図

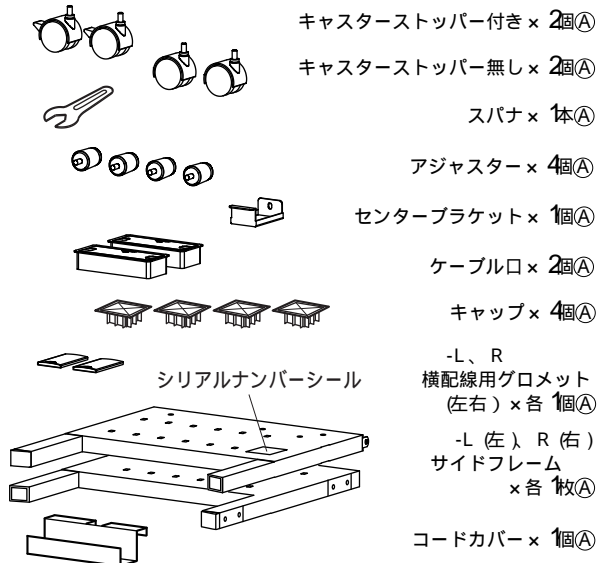
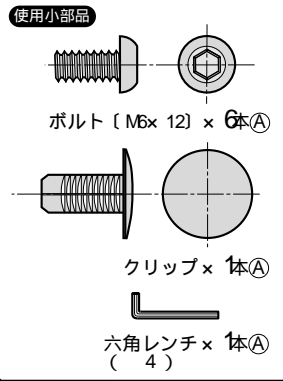
奥行600~800仕様
(奥行500の場合は裏面
を見てください)



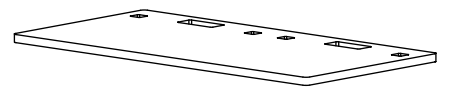
組立て部品

部品の欠品や破損があった場合は、品番 ED-SK10060Nなどと下記の部品番号()と部品名(ボルトなど)をお知らせください。
部品名末尾のアルファベット(A)(B)(C)は梱包されている箱の名称です。

A 梱包

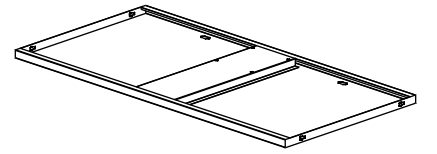


B 梱包



テーブルトップ x 1枚(B)

C 梱包



バックパネル x 1枚(C)

1 サイドフレームにキャスターとアジャスターを取付けます。ストッパー付キャスターは前へ取付けて下さい。

-L (左) R (右) サイドフレーム
ストッパー付キャスター
アジャスター
キャスター

2 サイドフレームの後側のナットにボルトをねじ込みます。ボルトは2~3mmの隙間をあけてください。

拡大図
2~3mm
ボルト

3 バックパネルはだるま穴にボルトを差し込み押し下げます。ボルトをゆるく締めます。

-L (左) サイドフレーム
バックパネル
ネジ穴がある方を上にします。
ボルト
拡大図
ボルト
注意 バックパネルの上下・表裏を確かめてください。

4 もう一方のサイドフレームも同じように取付けます。すべてのボルトを締めつけます。

向かって右側がサイドフレーム -R (右)です。
バックパネル
-R (右) サイドフレーム

5 サイドフレームの外側に横配線用グロメットを溝に合わせて取付けます。コードカバーをバックパネルに取付けます。

-L、R 横配線用グロメット
コードカバー
使用する際は後方へグロメットを開きます。
拡大図
-L (左) R (右) サイドフレームの上端より出ないように
溝のない側が上になる向きで差し込みます。

6 テーブルトップはサイドフレームに組み込まれているボルトとテーブルトップのナットを合わせてから後側のボルトを締めてください。

テーブルトップ
ボルト
六角レンチ

7 センターブラケットをクリップでバックパネルに取付けます。

拡大図
クリップ
センターブラケット
バックパネル

8 キャップとケーブル口を取付けて完成です。ケーブル口は扉の開きを確認して挿入してください。

拡大図
キャップ
ケーブル口

サンワサプライ株式会社

製品に関するお問い合わせ
製品の品質管理には細心の注意をはらっていますが、万一、不都合な点や製品に関するお問い合わせなどございましたら、お買求めの販売店又は右記までお気軽にご相談下さい。

商品についてのお問い合わせは
シリアルナンバー・シールの番号をお知らせください。

岡山サプライセンター / 〒700-0825 岡山市北区田町1-10-1
☎086-223-3311 FAX086-223-5123
東京サプライセンター / 〒140-8566 東京都品川区南大井6-5-8
☎03-5763-0011 FAX03-5763-0033