

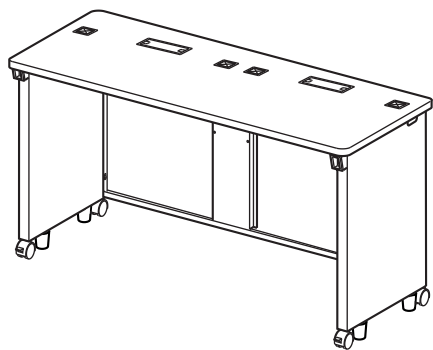


この度は、弊社製品をお買求めいただきましてありがとうございました。  
この製品は組立式になっておりますので、下記の要領で組み立ててください。  
パッキングケースの中には、下記の部品が入っています。

用意していただくもの・・・手袋  
(組み立て時のケガ等を防ぐために必ず着用してください。)

**完成図** 奥行500仕様

(奥行600~800の場合は裏面を見てください)

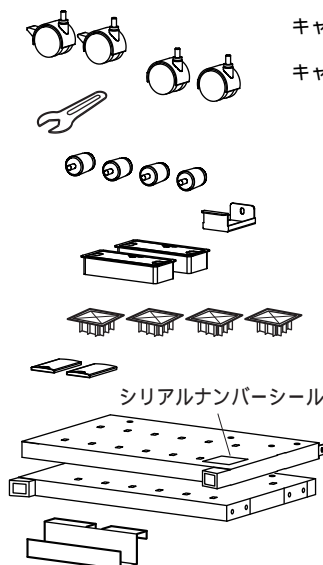
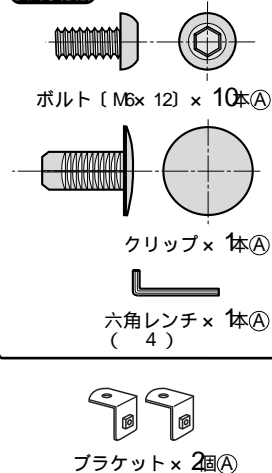


**組立て部品**

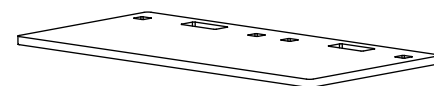
部品の欠品や破損があった場合は、品番 ED-SK10050などと下記の部品番号( - )と部品名(ボルトなど)をお知らせください。  
部品名末尾のアルファベット(A)(B)(C)は梱包されている箱の名称です。

**A 梱包**

使用小部品

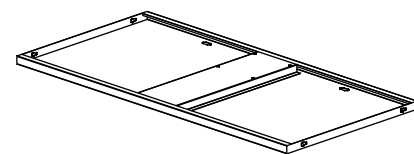


**B 梱包**



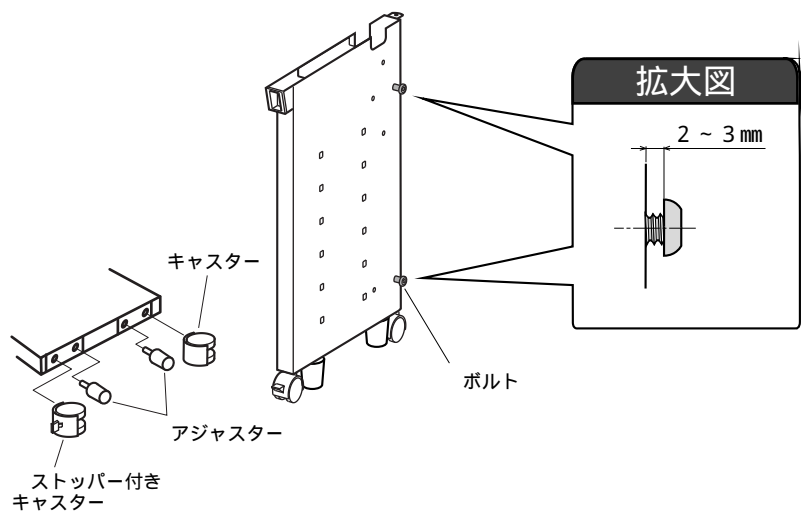
テーブルトップ x 1枚(B)

**C 梱包**

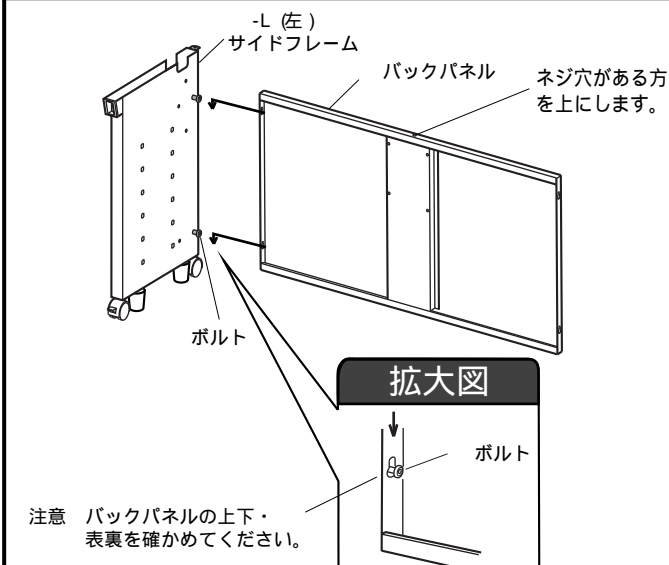


バックパネル x 1枚(C)

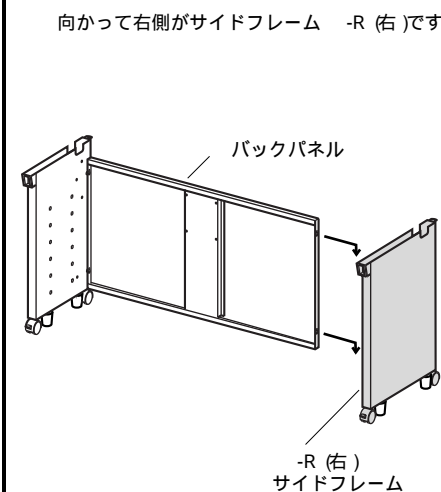
**1** サイドフレームにキャスターとアジャスターを取付けます。  
ボルトをねじ込みます。ボルトは、2~3mmの隙間をあけてください。



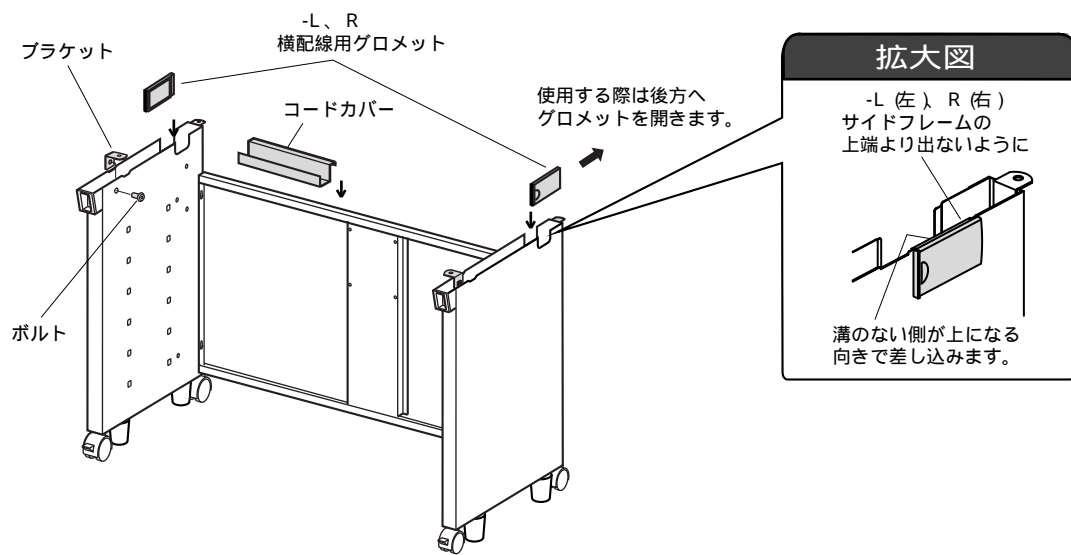
**2** バックパネルはだるま穴にボルトを差し込み押し下げます。  
ボルトをゆるく締めます。



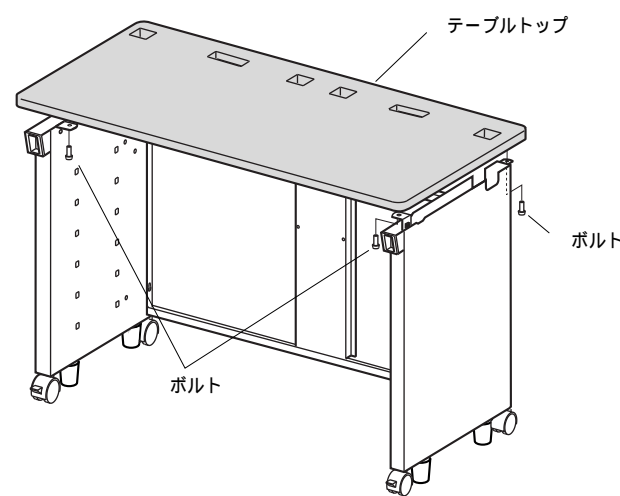
**3** もう一方のサイドフレームも同じように取付けます。  
すべてのボルトを締めつけます。



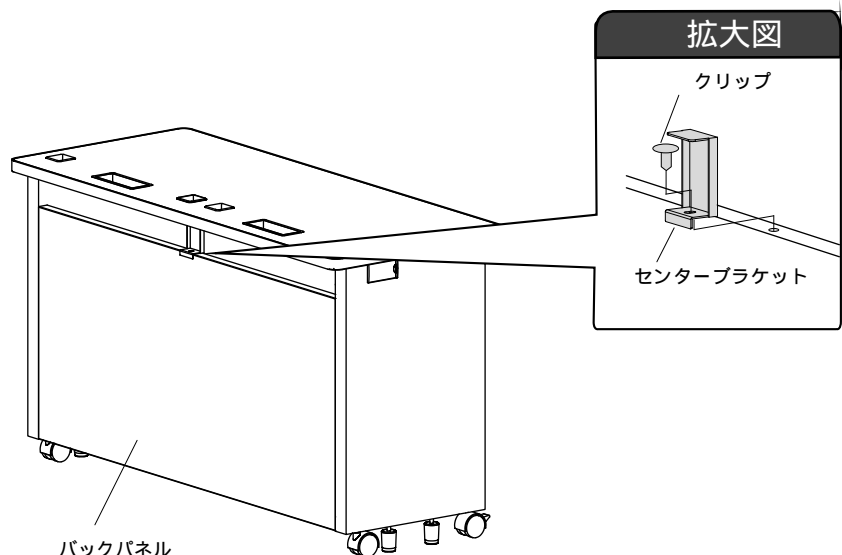
**4** サイドフレームの外側に横配線用グロメットを溝に合わせて取付けます。コードカバーをバックパネルに取付けます。サイドフレームにブラケットをボルトで取付けます。



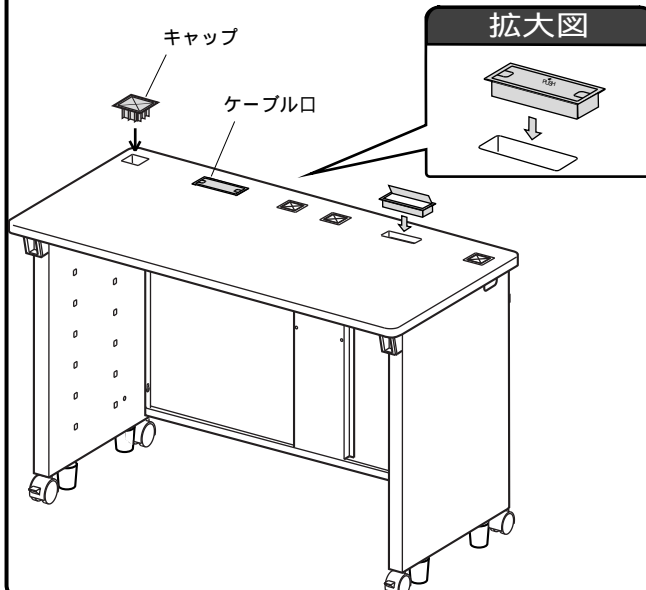
**5** テーブルトップのナットとサイドフレームのブラケットの穴を合わせてボルトで締めます。



**6** センターブラケットをクリップでバックパネルに取付けます。



**7** キャップとケーブル口を取付けて完成です。  
ケーブル口は扉の開きを確かめて挿入してください。



製品に関するお問い合わせ 製品の品質管理には細心の注意をはらっていますが、万一、不都合な点や製品に関するお問い合わせなどございましたら、お買求めの販売店又は右記までお気軽にご相談下さい。

商品についてのお問い合わせは シリアルナンバー・シールの番号をお知らせください。

**サンワサプライ株式会社**

岡山サプライセンター / 〒700-0825 岡山市北区田町1-10-1  
☎086-223-3311 FAX086-223-5123  
東京サプライセンター / 〒140-0566 東京都品川区南大井6-5-8  
☎03-5763-0011 FAX03-5763-0033