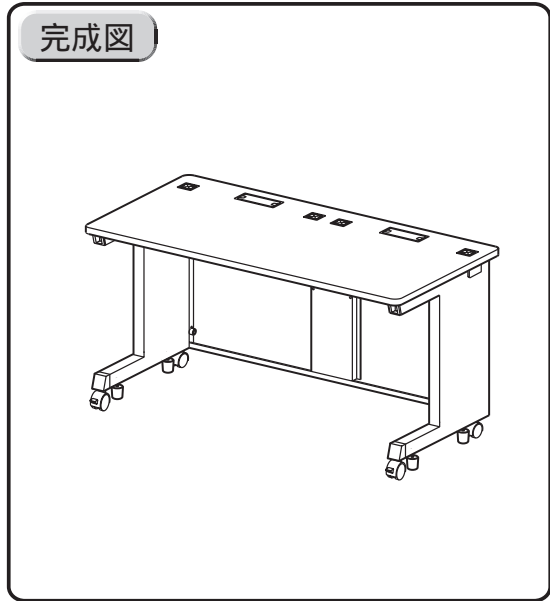




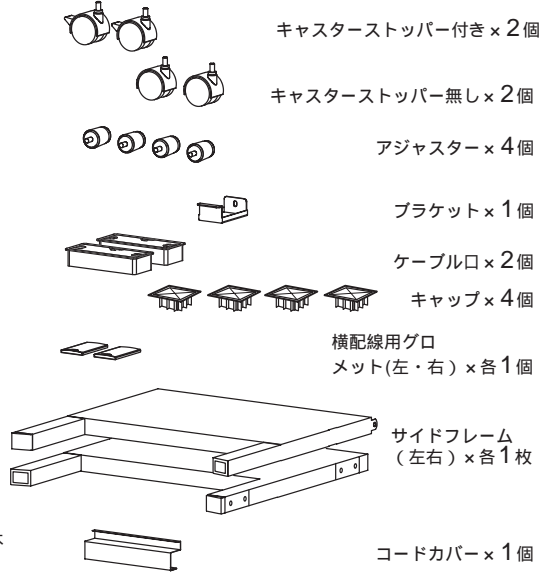
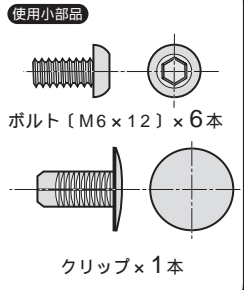
この度は、弊社製品をお求めいただきましてありがとうございました。
この製品は組立式になっております。パッキングケースの中に下記の部品が入っていますので確認の上、下記要領で組み立ててください。
ご使用前に、製品の使い方と使用上の注意事項について書いた、説明書をよくお読みになり製品を末永くご使用いただくために、説明書を大切に保存して正しくお使い下さい。

用意していただくもの・・・
手袋（組み立て時のケガ等を防ぐために必ず着用してください。）

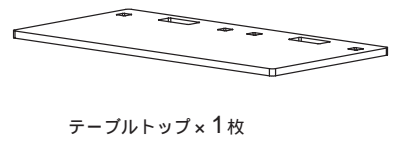


組立て部品

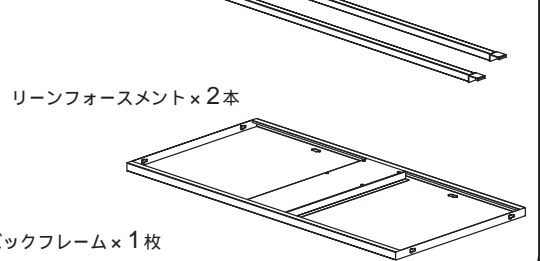
A 梱包



B 梱包



C 梱包



1 サイドフレームにキャスターとアジャスターを取り付けます。ストッパー付キャスターは前へ取り付けて下さい。

サイドフレーム
ストッパー付キャスター
キャスター
アジャスター

2 サイドフレームの後側のナットにボルトをねじ込みます。ボルトは2～3mmの隙間をあけてください。

拡大図
2～3mm
ボルト

使用小部品
ボルト (M6 x 12)

3 バックフレームはだるま穴にボルトを差し込み押し下げます。ボルトをゆるく締めます。

サイドフレーム
バックフレーム
ボルト
ネジ穴がある方を上にします。

拡大図
ボルト

注意 バックフレームの上下・表裏を確かめてください。

4 もう一方のサイドフレームも同じように取り付けます。

バックフレーム
サイドフレーム

5 サイドフレームの外側には横配線用グロメットを溝に合わせて取り付けます。コードカバーをバックフレームに取り付けます。リンフォースメントをサイドフレームの切り込みに合わせて取り付けます。

横配線用グロメット
コードカバー
リンフォースメント
リンフォースメントの穴にボルトを入れないで下さい。

拡大図
サイドフレームの上端より出ないように
溝のない側が上になる向きで差し込みます。

6 テーブルトップはサイドフレームに組み込まれているボルトとテーブルトップのナットを合わせてから後側のボルトを締めてください。

テーブルトップ
ボルト
六角レンチ

使用小部品
ボルト (M6 x 12)

7 ブラケットをクリップでバックフレームに取り付けます。

拡大図
クリップ
ブラケット

使用小部品
クリップ x 1本

バックフレーム

8 キャップとケーブル口を取り付けて完成です。ケーブル口は扉の開きを確かめて挿入してください。

拡大図
ケーブル口

キャップ

サンワサプライ株式会社

製品に関するお問い合わせ
製品の品質管理には細心の注意をはらっていますが、万一、不都合な点や製品に関するお問い合わせなどございましたら、お買求めの販売店又は右記までお気軽にご相談下さい。

岡山サプライセンター / 〒700-0825 岡山市田町1-10-1
☎086-223-3311 FAX086-223-5123
東京サプライセンター / 〒140-8566 東京都品川区南大井6-5-8
☎03-5763-0011 FAX03-5763-0033