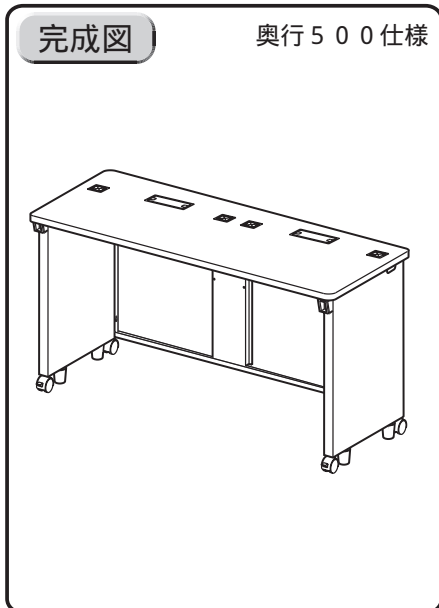


この度は、弊社製品をお買求めいただきましてありがとうございました。  
 この製品は組立式になっております。パッキングケースの中に下記の部品が入っていますので確認の上、下記要領で組み立ててください。  
 ご使用前に、製品の使い方と使用上の注意事項について書いた、説明書をよくお読みになり製品を未永くご使用いただくために、説明書を大切に保存して正しくお使い下さい。

用意していただくもの・・・  
 手袋(組み立て時のケガ等を防ぐために必ず着用してください。)



**組立て部品**

**A 梱包**

使用小部品  
 ボルト [M6×12] × 10本  
 クリップ × 1本

スパナ × 1本 六角レンチ × 1本 (4) ブラケット × 2個

キャスターストッパー付き × 2個  
 キャスターストッパー無し × 2個  
 アジャスター × 4個  
 ブラケット × 1個  
 ケーブル口 × 2個  
 キャップ × 4個  
 横配線用グロメット(左・右) × 各1個  
 サイドフレーム(左右) × 各1枚  
 コードカバー × 1個

**B 梱包**

テーブルトップ × 1枚

**C 梱包**

バックフレーム × 1枚

**1** サイドフレームにキャスターとアジャスターを取り付けます。ボルトと棚受ダボをねじ込みます。ボルトは、2～3mmの隙間をあけてください。

拡大図  
 2～3mm

使用小部品  
 ボルト [M6×12]

**2** バックフレームはだるま穴にボルトを差し込み押し下げます。ボルトをゆるく締めます。

拡大図

注意 バックフレームの上下・表裏を確かめてください。

**3** もう一方のサイドフレームも同じように取り付けます。

**4** サイドフレームの外側に横配線用グロメットを溝に合わせて取り付けます。コードカバーをバックフレームに取り付けます。サイドフレームにブラケットをボルトで取り付けます。

拡大図  
 サイドフレームの上端より出ないように  
 溝のない側が上になる向きで差し込みます。

使用小部品  
 ボルト [M6×12]

**5** テーブルトップのナットとサイドフレームのブラケットの穴を合わせてボルトで締めます。

使用小部品  
 ボルト [M6×12]

**6** ブラケットをクリップでバックフレームに取り付けます。

拡大図

使用小部品  
 クリップ × 1本

**7** キャップとケーブル口を取り付けて完成です。ケーブル口は扉の開きを確認して挿入してください。

拡大図

**サンワサプライ株式会社**  
 岡山サプライセンター / 〒700-0825 岡山市田町1-10-1  
 ☎086-223-3311 FAX086-223-5123  
 東京サプライセンター / 〒140-8566 東京都品川区南大井6-5-8  
 ☎03-5763-0011 FAX03-5763-0033

製品に関するお問い合わせ | 製品の品質管理には細心の注意をはらっていますが、万一、不都合な点や製品に関するお問い合わせなどございましたら、お買求めの販売店又は右記までお気軽にご相談下さい。