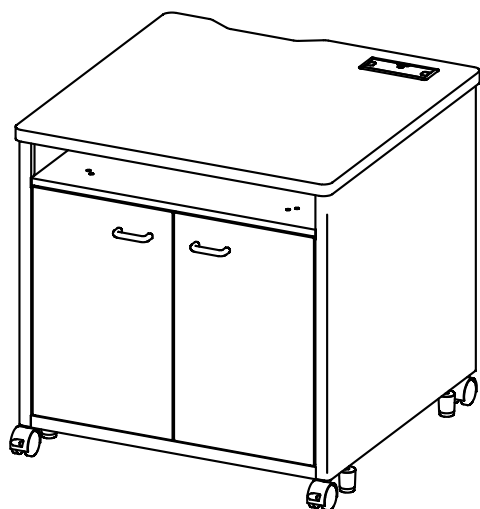




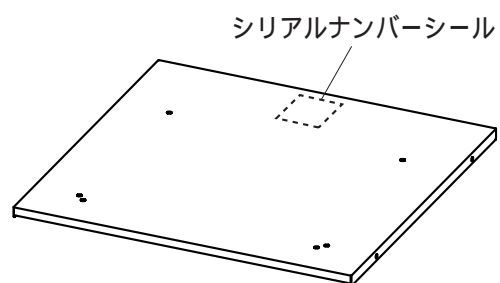
この度は、弊社製品をお買求めいただきましてありがとうございました。
この製品は組立式になっておりますので、下記の要領で組み立ててください。
パッキングケースの中には、下記の部品が入っています。

用意していただくもの・・・プラスドライバー・
手袋（鋼製ですので組み立ての際は必ず着用してください。）

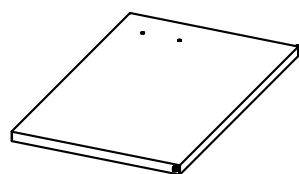
完成図



組立て部品



仕切り板 × 1枚



扉 (左右) × 各 1枚



取っ手 × 2個

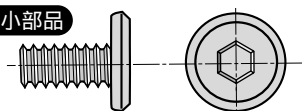


ストライカー × 2個

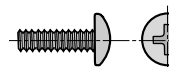


ローラーキャッチ × 2個

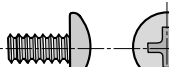
使用小部品



ボルト [M6x 12] × 4本



スクリュ A [M3x 10] × 8本

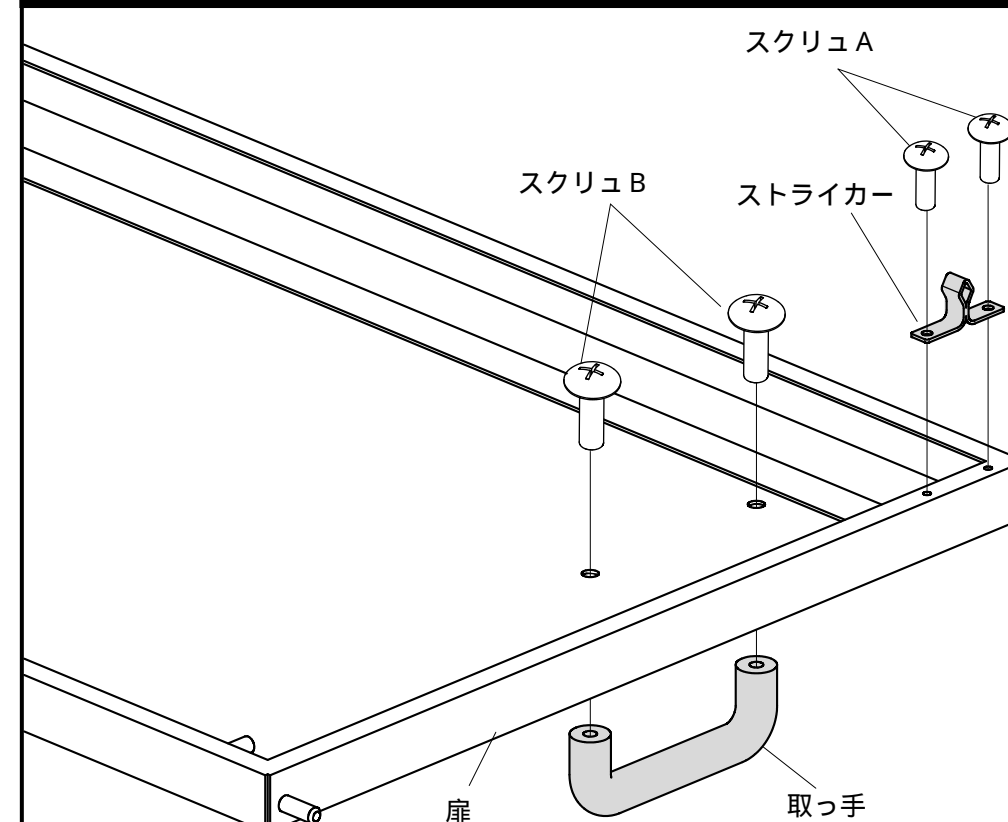


スクリュ B [M4x 8] × 4本

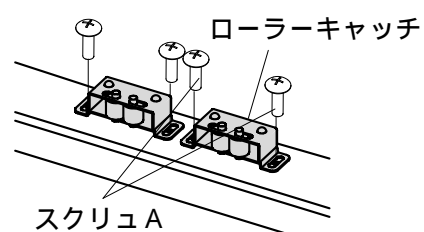


六角レンチ × 1本
(4)

1 扉に取っ手をスクリュBで取付けます。

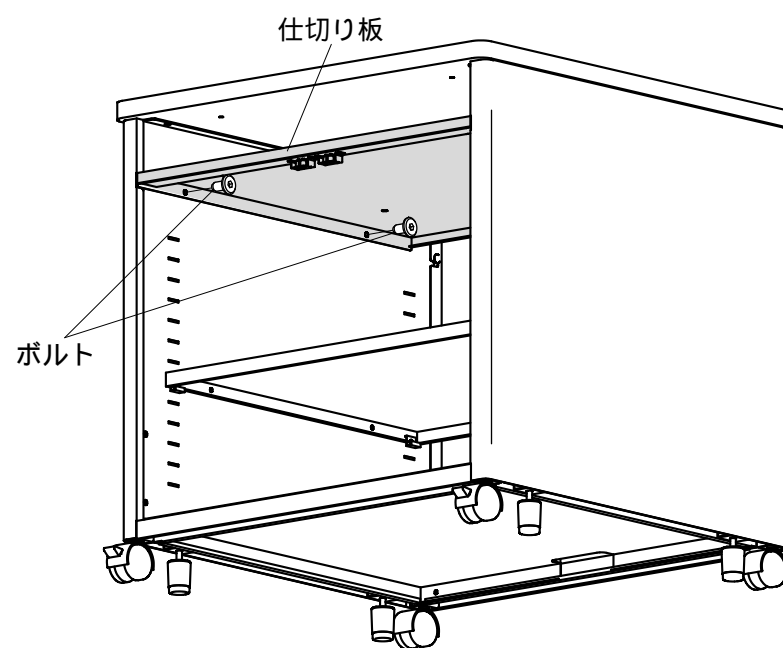


2 仕切り板にローラーキャッチをスクリュAで取付けます。

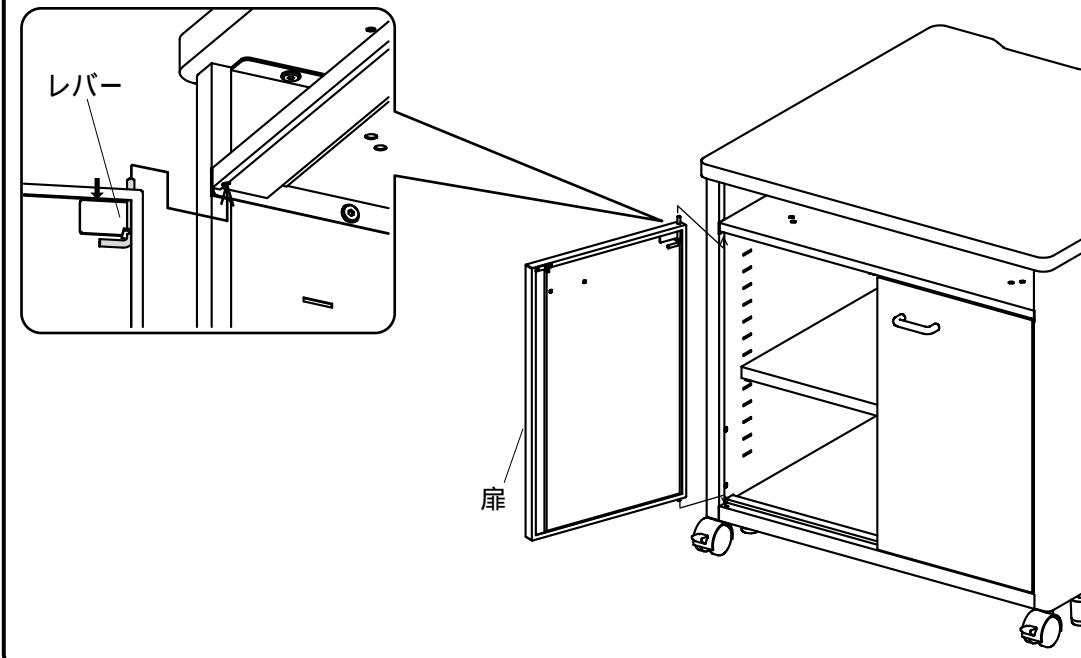


仕切り板

3 デスクに仕切り板をローラーキャッチが前側にくるようにボルトで取付けます。



4 扉の下側のピンをデスク側の穴に差し込んでから上側に付いているレバーを押し下げながらデスク側の穴に差し込みます。



製品に関するお問い合わせ
製品の品質管理には細心の注意をはらっていますが、万一、不都合な点や製品に関するお問い合わせなどございましたら、お買求めの販売店又は右記までお気軽にご相談下さい。

商品についてのお問い合わせは
シリアルナンバー・シールの番号をお知らせください。

サンワサプライ株式会社

岡山サブライセンター / 〒700-0825 岡山市北区田町1-10-1
☎086-223-3311 FAX086-223-5123
東京サブライセンター / 〒140-8566 東京都品川区南大井6-5-8
☎03-5763-0011 FAX03-5763-0033