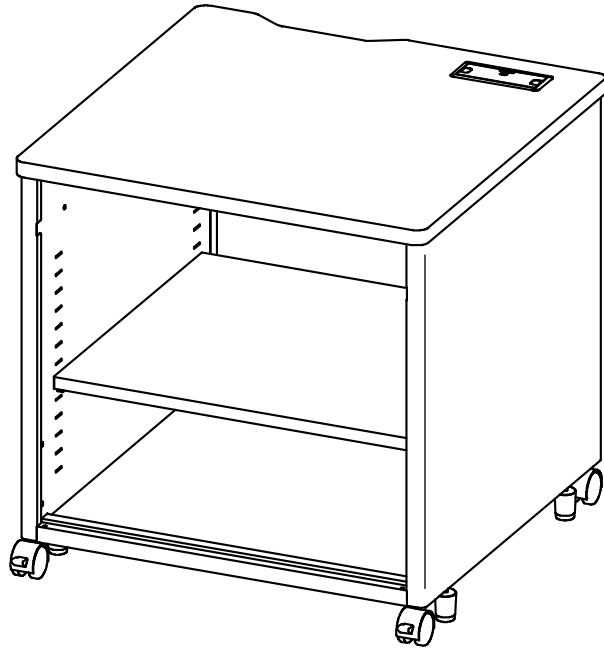


この度は、弊社製品をお買求めいただきましてありがとうございました。
この製品は組立式になっておりますので、下記の要領で組み立ててください。
パッキングケースの中には、下記の部品が入っています。

★用意していただくもの・・・
手袋（鋼製ですので組み立ての際は必ず着用してください。）

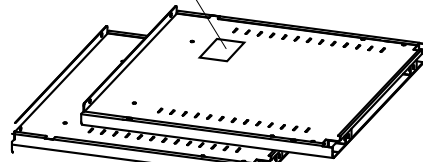
完成図



組立て部品

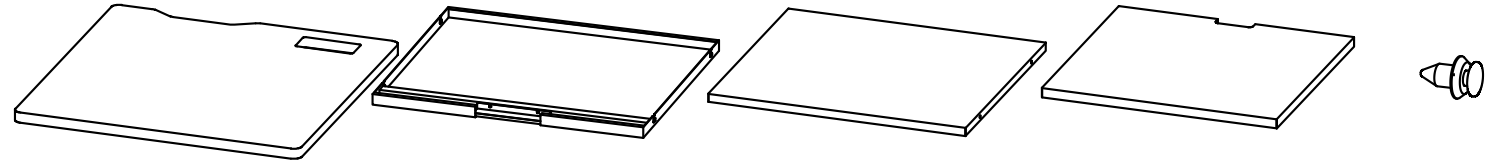
A 梱包

シリアルナンバーシール



サイドフレーム(左右) × 各1個

B 梱包



テーブルトップ×1枚

バックパネル×1枚

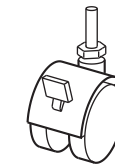
棚板×1枚

底板×1枚

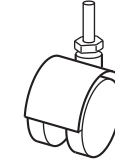
クリップ×4本



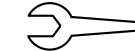
前部ジョイント×1本



ストッパー付き
キャスター×2個



キャスター×2個



スパナ×1個



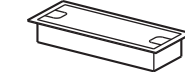
後部ジョイント×1本



ハンガー×4本

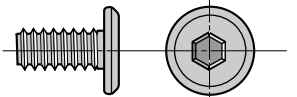


アジャスター×4個



ケーブルロ×1個

使用小部品



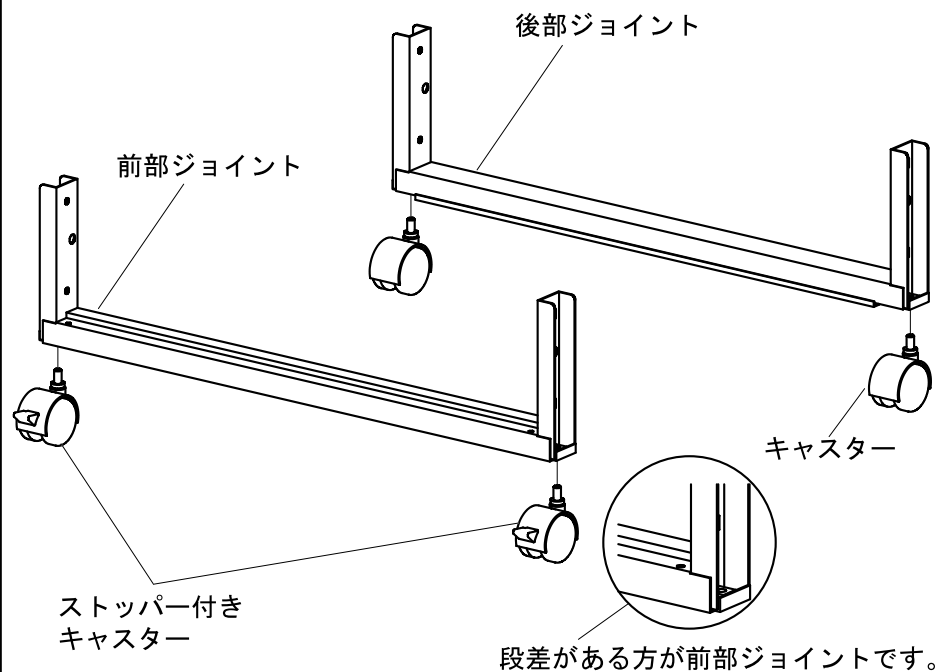
ボルト (M6×12) × 12本



レンチ×1本
(No. 4)

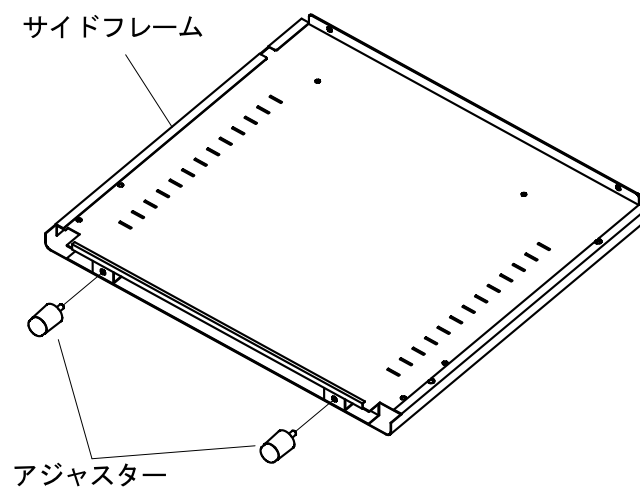
1

前部ジョイントにストッパー付きキャスターを取付けます。
後部ジョイントにキャスターを取付けます。



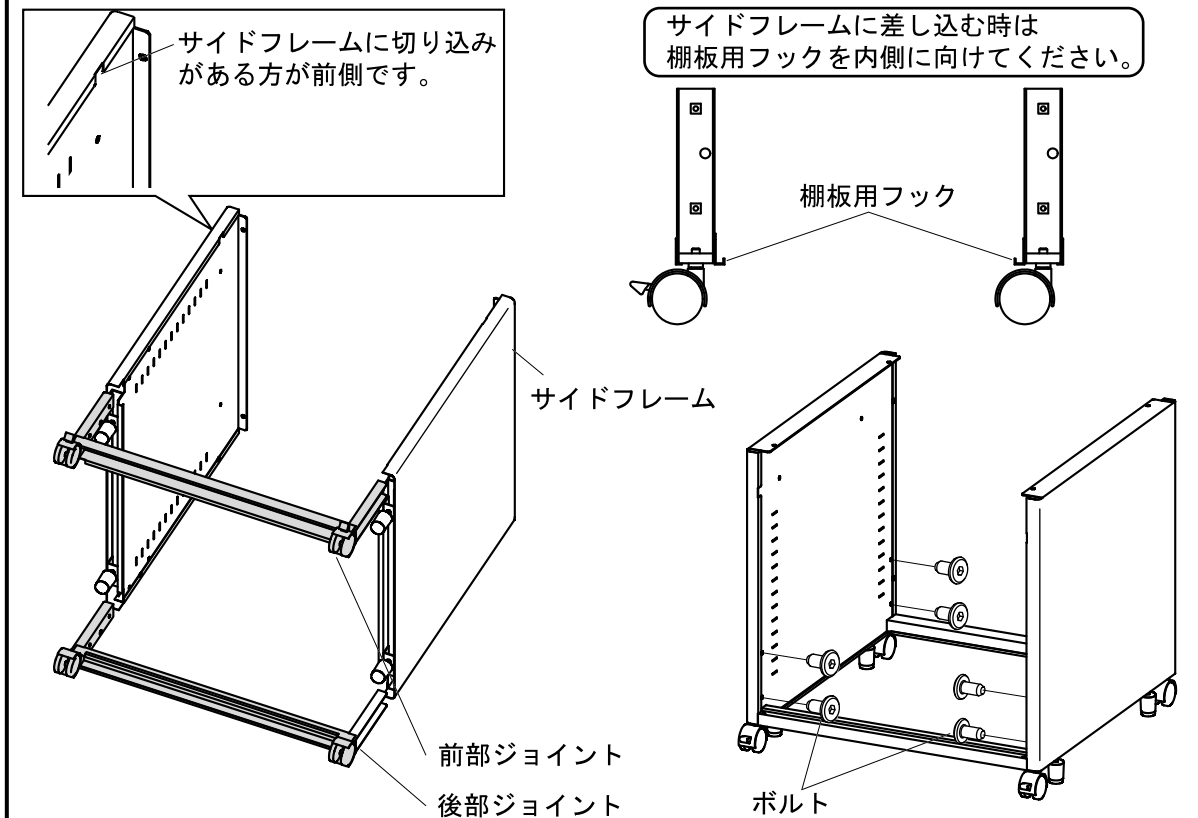
2

サイドフレームアジャスターを取付けます。



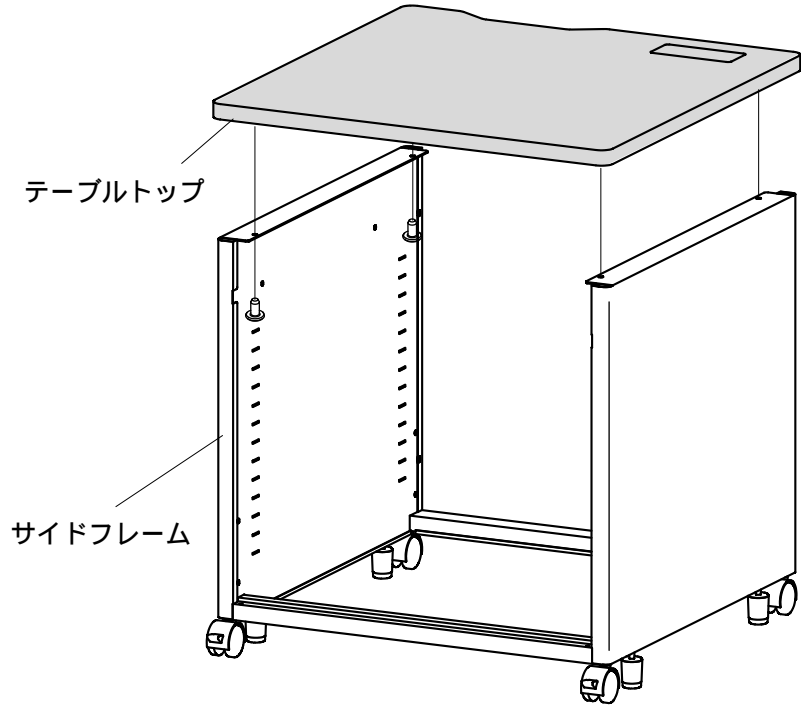
3

サイドフレーム前側に前部ジョイント、後側に後部ジョイントを差し込みます。
サイドフレームとボルトで結合します。



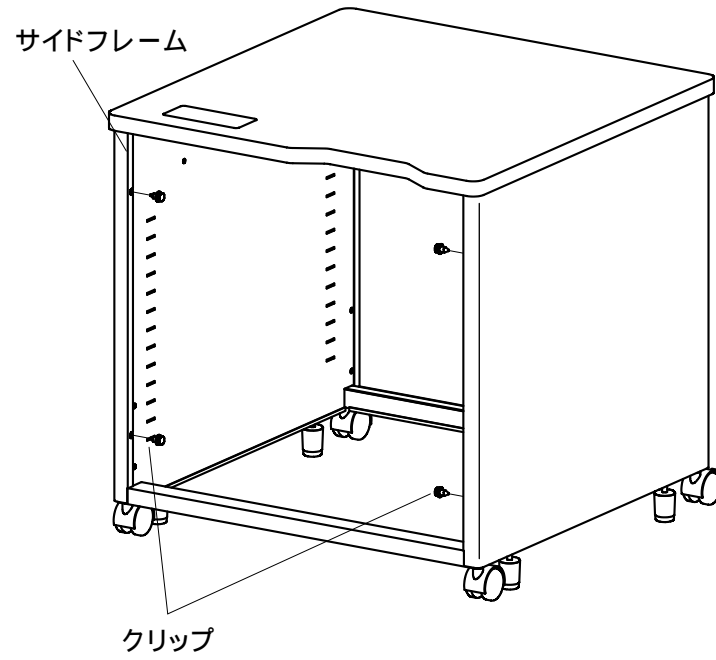
4

サイドフレームにテーブルトップをのせボルトで結合します。



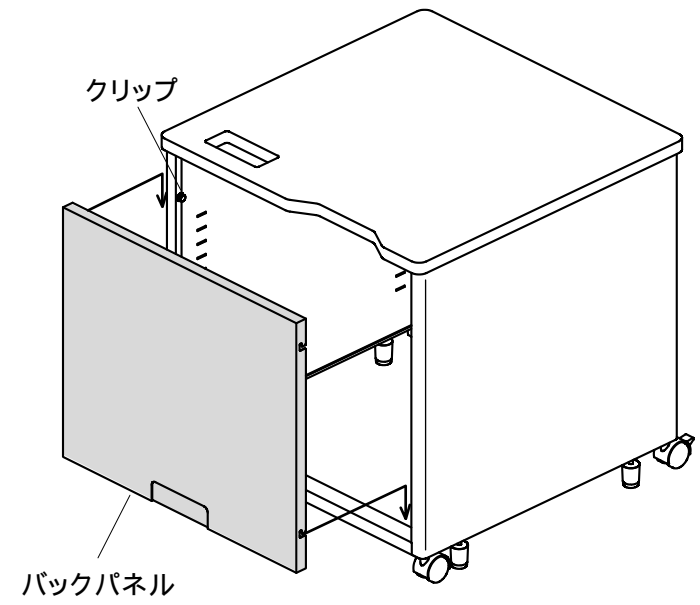
5

サイドフレーム後方の穴にクリップを取付けます。



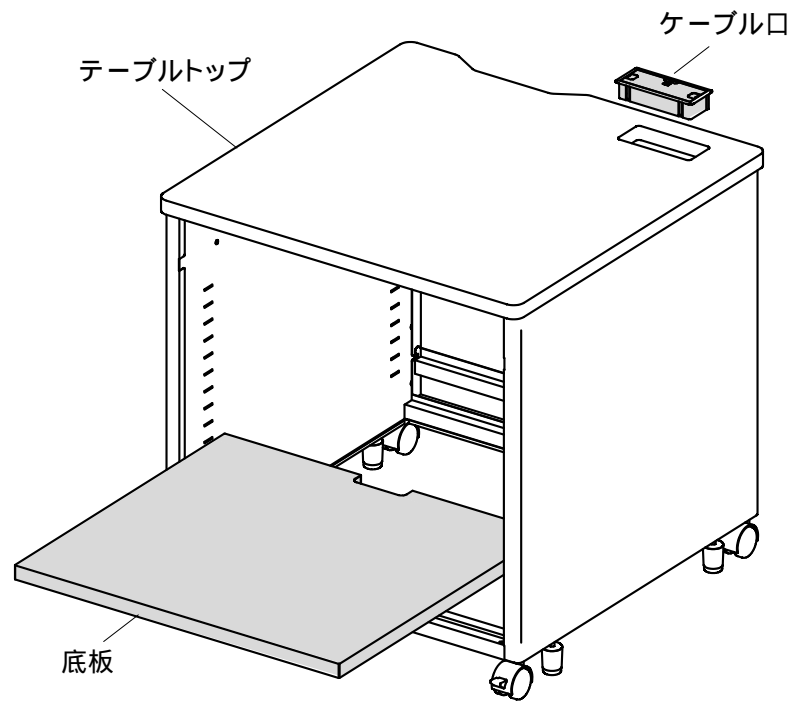
6

クリップにバックパネルを引っ掛けます。



7

デスクの底に底板をセットします。
ケーブル口をテーブルトップに取付けます。



8

サイドフレームの角穴にハンガーを引っ掛けて棚板をセットして完成です。

