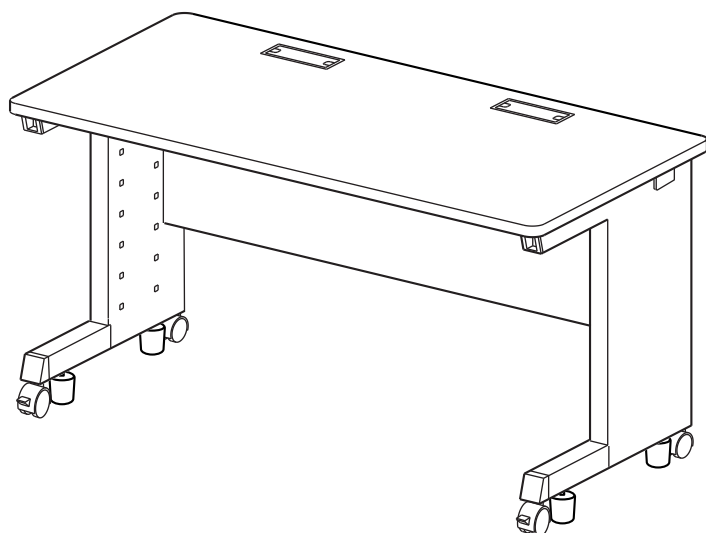


この度は、弊社製品をお買求めいただきましてありがとうございました。  
この製品は組立式になっておりますので、下記の要領で組み立ててください。  
パッキングケースの中には、下記の部品が入っています。

用意していただくもの・・・  
手袋（組み立て時のケガ等を防ぐために必ず着用してください。）

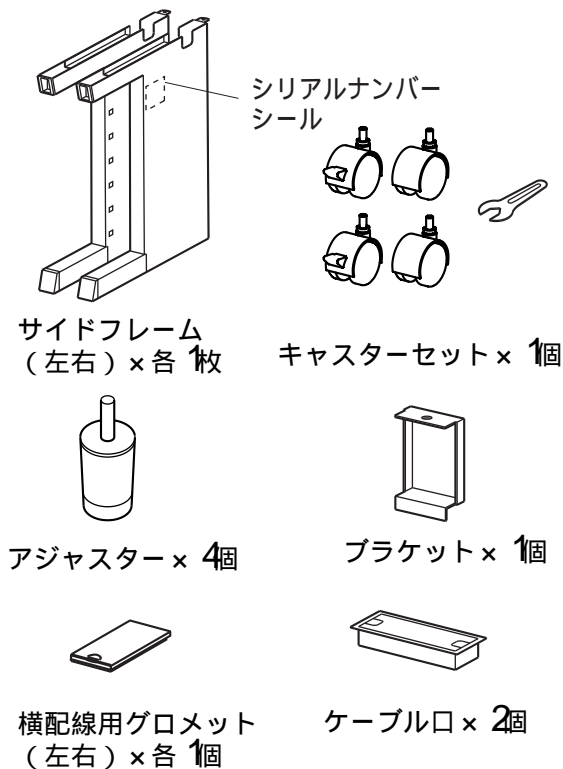
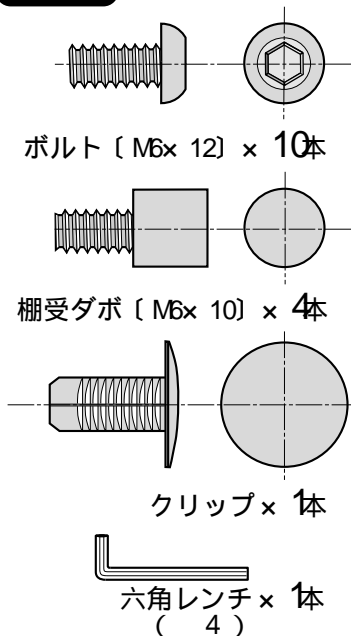
完成図



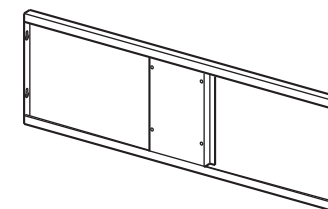
組立て部品

A 梱包

使用小部品

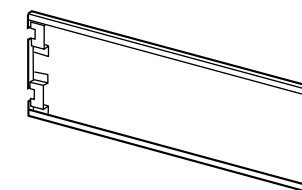
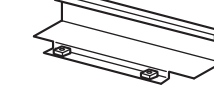


B 梱包



バックフレーム×1枚

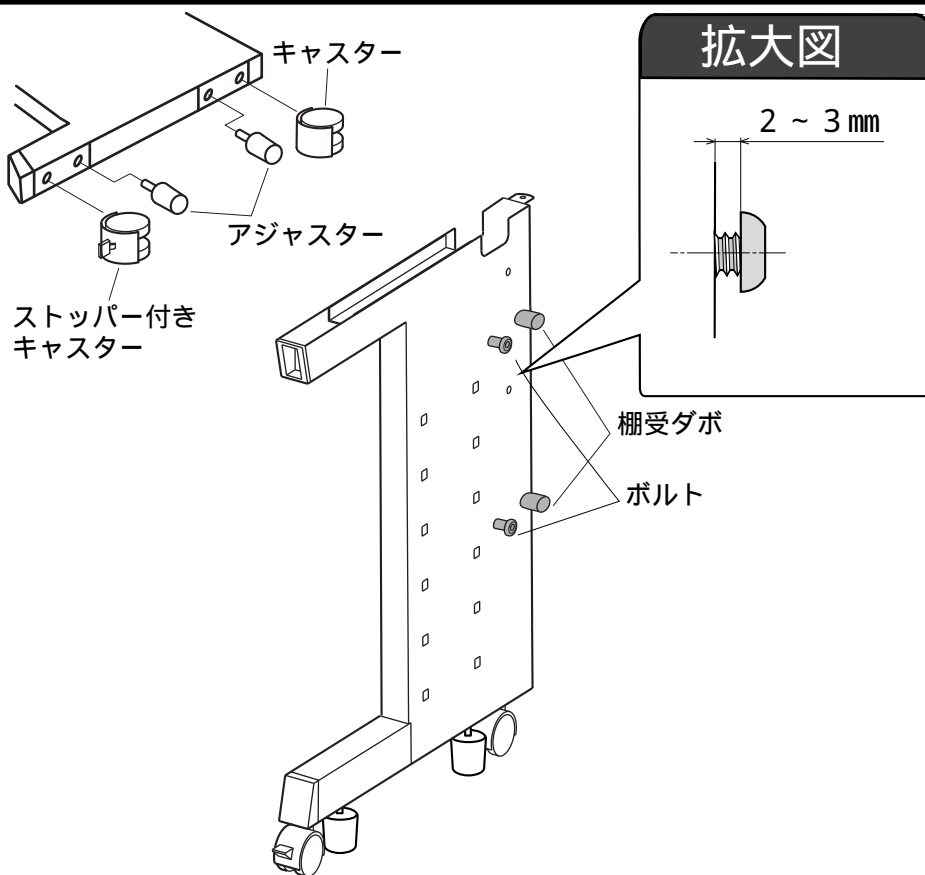
C 梱包



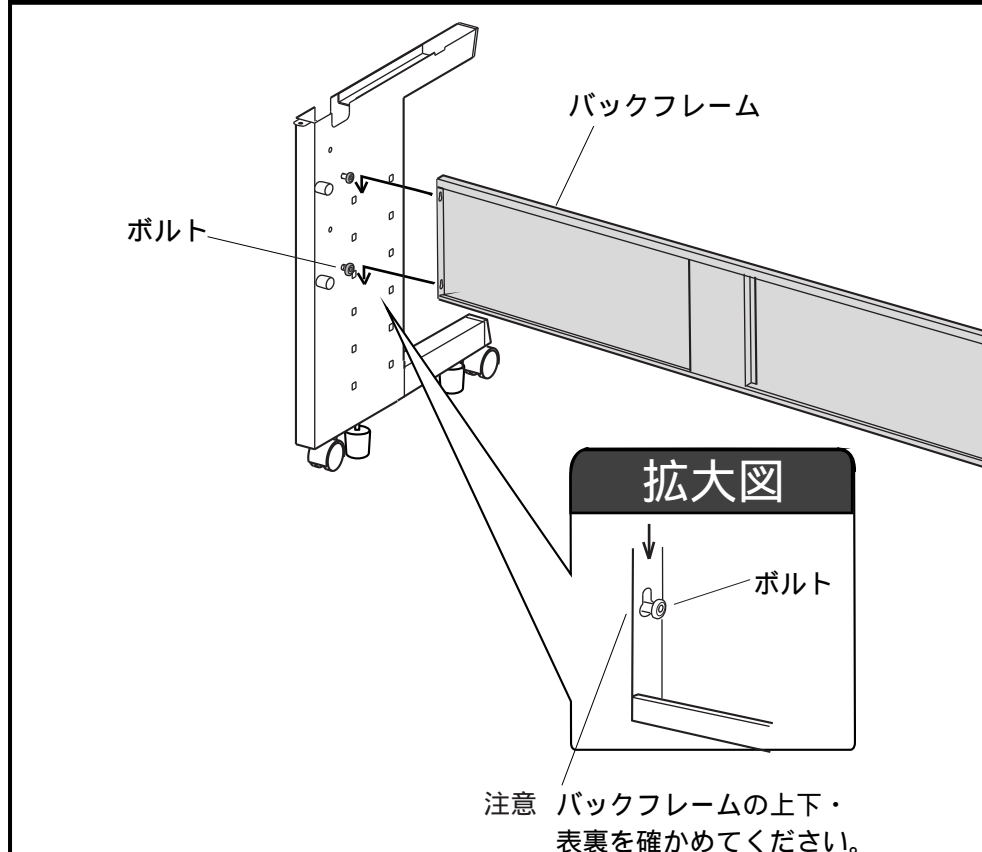
ケーブル収納パネル×1枚

リーンフォースメント 1本 ED-KK16070N・ED-KK16080N  
2本 ED-KK18070N・ED-KK18080N

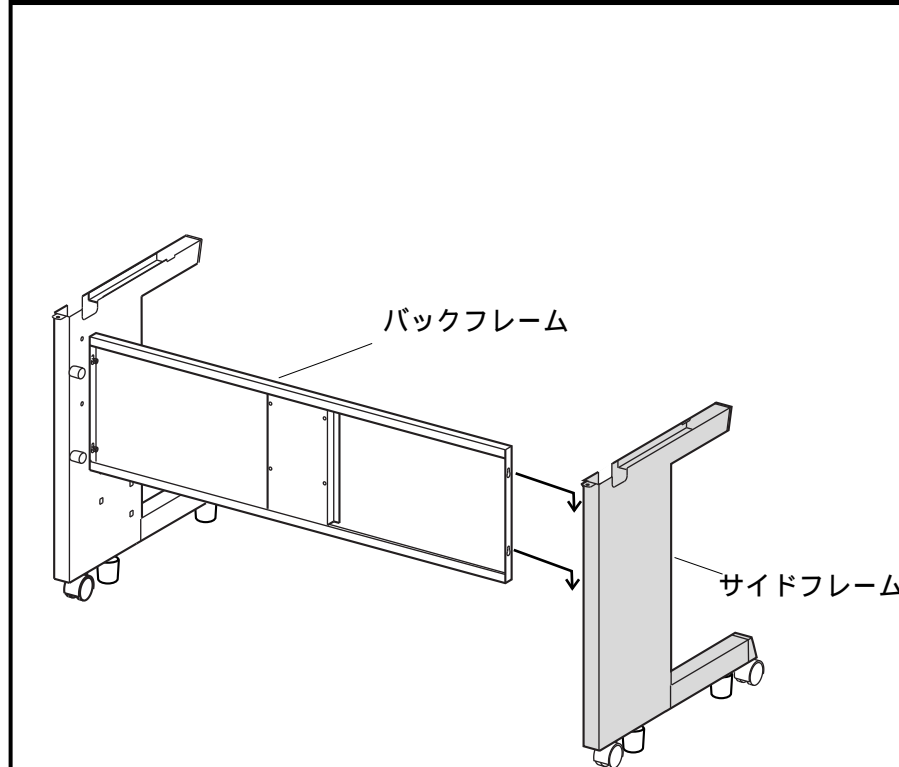
1 サイドフレームにキャスターとアジャスターを取付けます。サイドフレームにボルトと棚受ダボをねじ込みます。ボルトは、2～3mmの隙をあけてください。



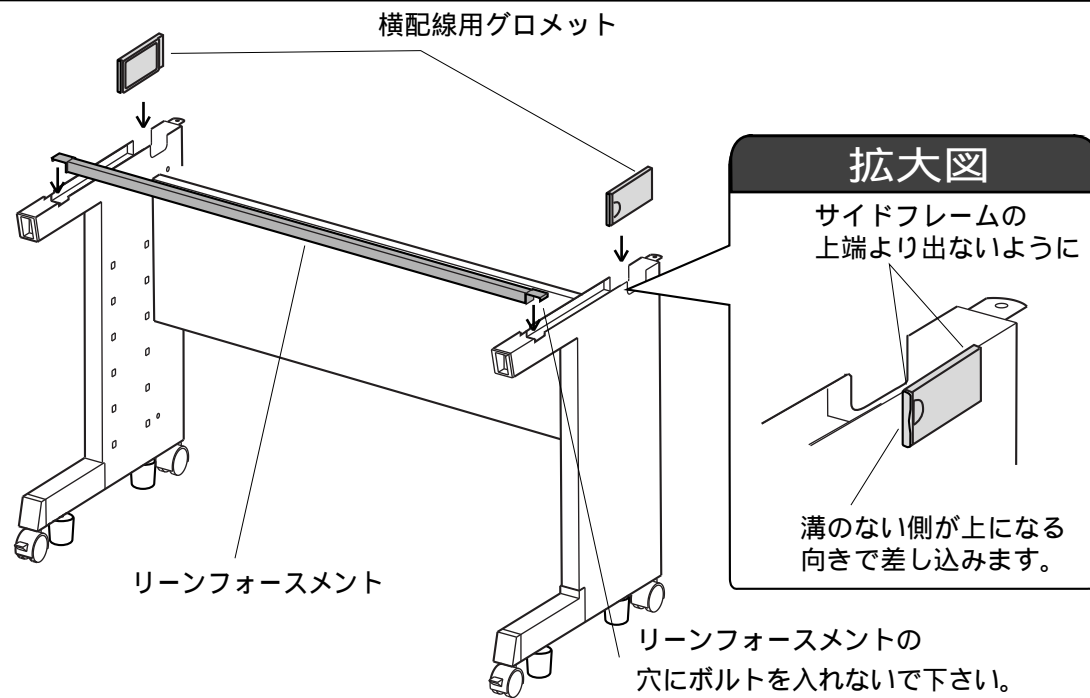
2 バックフレームはだるま穴にボルトを差込み押し下げます。ボルトをゆるく締めます。



3 もう一方のサイドフレームも同じように取付けてすべてのボルトを締めつけます。

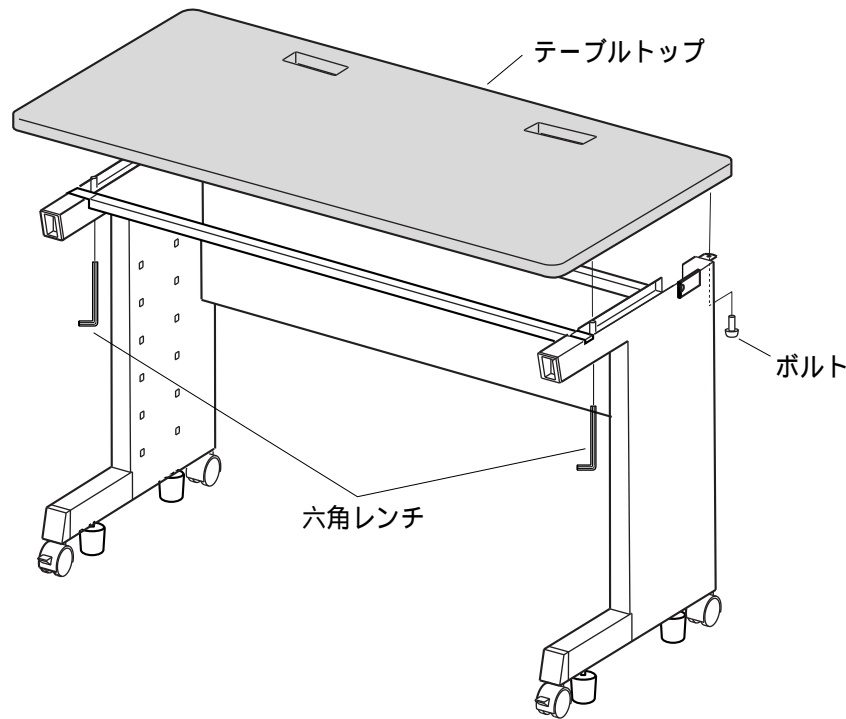


4 サイドフレームに横配線用グロメットを溝に合わせて取付けます。  
リーンフォースメントをサイドフレームの切り込みに合わせて取付けます。

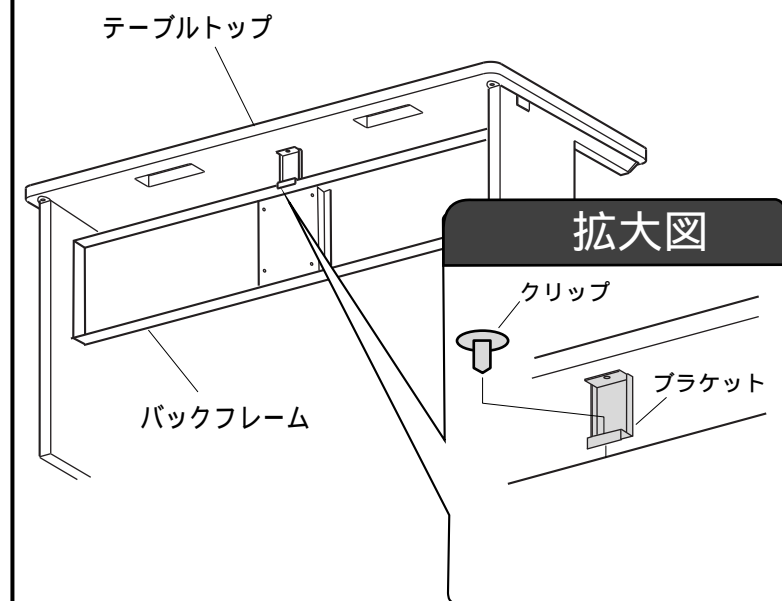


注意 リーンフォースメントはED-KK18070N・18080Nには、2本付きます。  
後方の切溝にセットしてください。

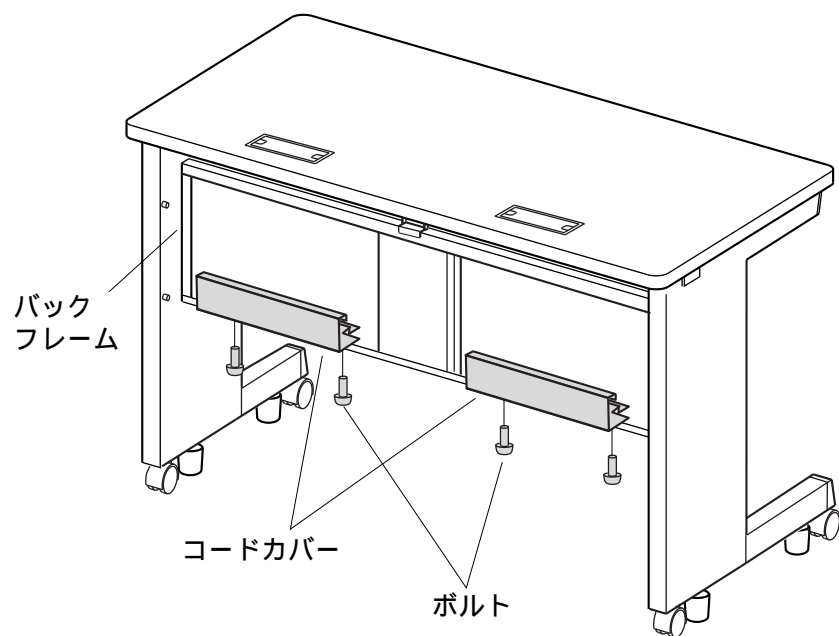
5 テーブルトップはサイドフレームに組み込まれているボルトとテーブルトップのナットを合わせてから後側のボルトを締めてください。



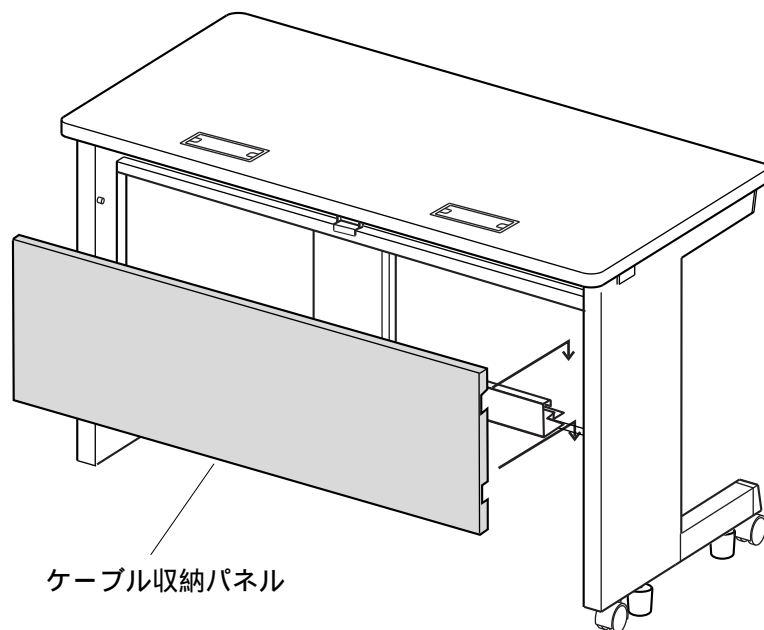
6 ブラケットをクリップでバックフレームに取付けます。



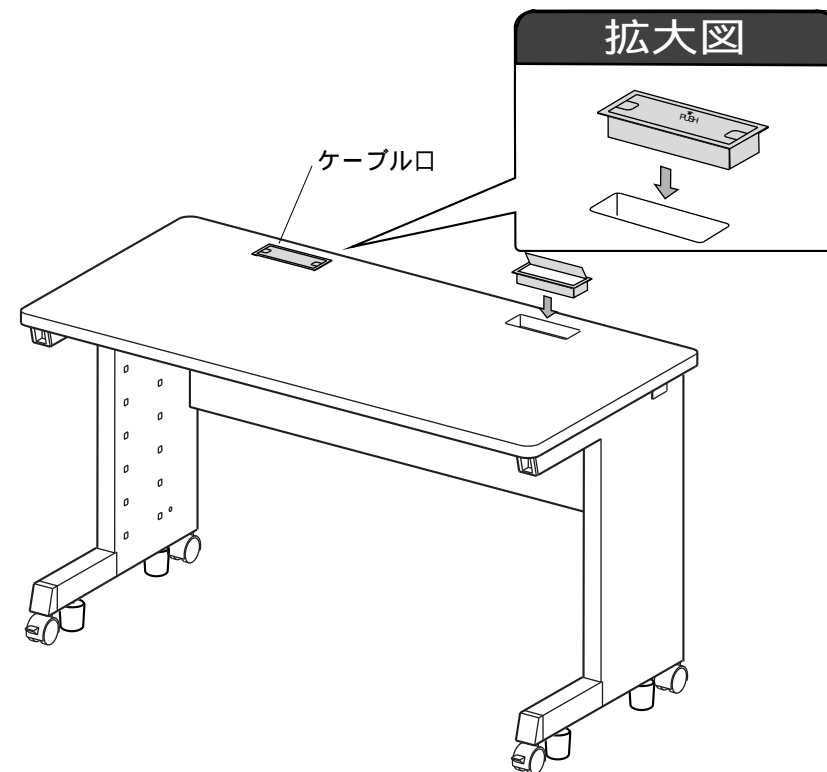
7 バックフレームにコードカバーをボルトで取付けます。



8 ケーブル収納パネルを棚受ダボに取付けます。



9 ケーブル口を挿入して完成です。  
ケーブル口は扉の開きを確かめて挿入してください。



製品に関するお問い合わせ  
製品の品質管理には細心の注意をはらっていますが、万一、不都合な点や製品に関するお問い合わせなどございましたら、お買求めの販売店又は右記までお気軽にご相談下さい。

商品についてのお問い合わせは  
シリアルナンバー・シールの番号をお知らせください。

サンワサプライ株式会社

岡山サプライセンター / 〒700-0825 岡山市北区田町1-10-1  
☎086-223-3311 FAX086-223-5123  
東京サプライセンター / 〒140-8566 東京都品川区南大井6-5-8  
☎03-5763-0011 FAX03-5763-0033