

Eデスク (W600~W950用 シングル構造) 組立説明書

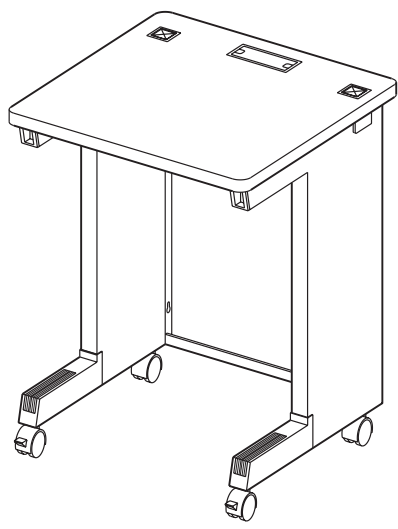
この度は、弊社製品をお買求めいただきましてありがとうございました。
 この製品は組立式になっております、パッキングケースの中に下記の部品が入っていますので確認の上、下記要領で組み立ててください。
 ご使用前に、製品の使い方と使用上の注意事項について書いた、説明書をよくお読みになり製品を未永くご使用いただくために、説明書を大切に保存して正しくお使い下さい。

用意していただくもの・・・手袋
 (組み立て時のケガ等を防ぐために必ず着用してください。)

SANWA SUPPLY

完成図

ケーブル収納パネルをお買い求めの方は別梱包にある「ケーブル収納パネルとのセット用組立説明書」をご覧ください。



組立て部品

シリアルナンバーシール

天板×1枚

ケーブル口×1個

キャップ×2個

横配線用グロメット (左右)×各1個

コードカバー×1個

可動ブッシング×2本

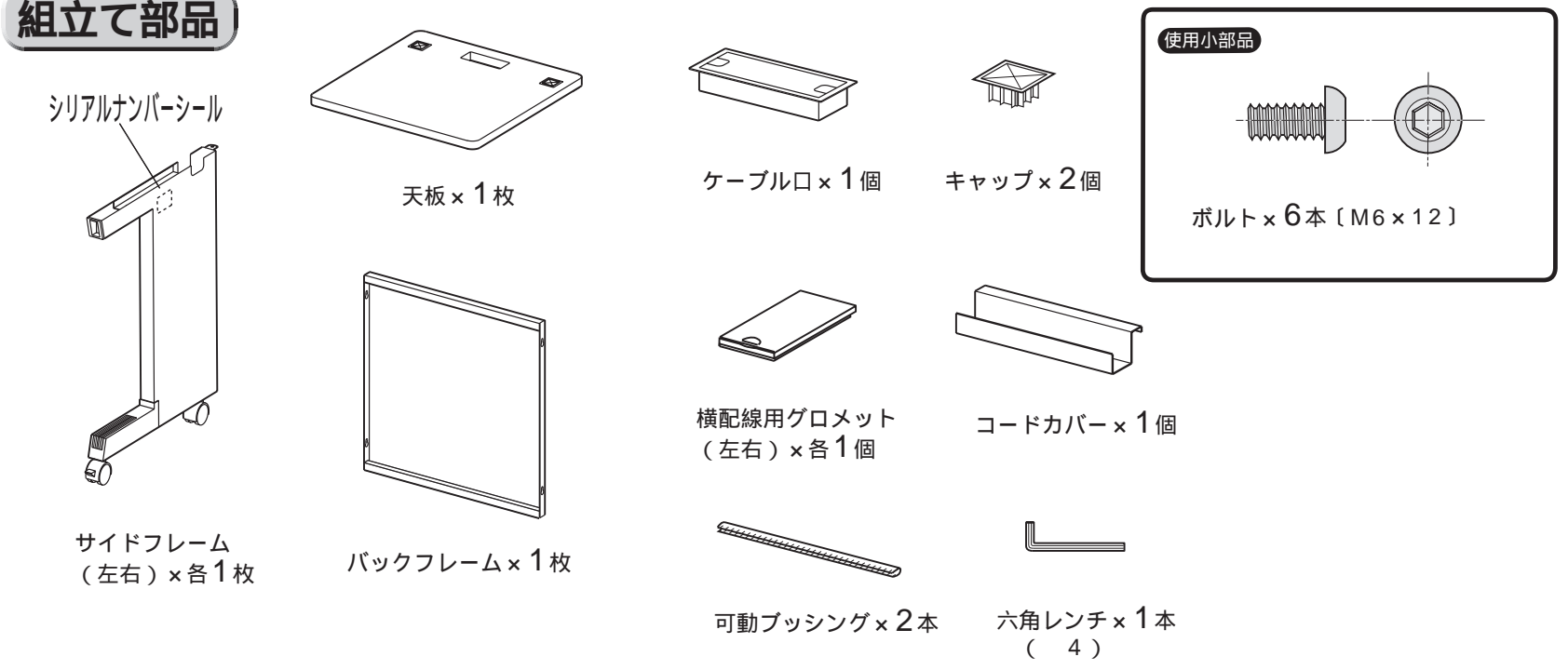
六角レンチ×1本 (4)

バックフレーム×1枚

サイドフレーム (左右)×各1枚

使用小部品

ボルト×6本 (M6×12)



1 サイドフレームの後側のナットにボルトをねじ込みます。ボルトは2～3mmの隙をあけてください。

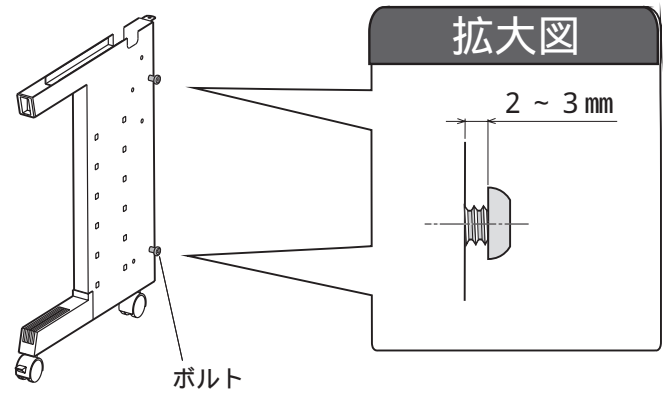
拡大図

2～3mm

ボルト

使用小部品

ボルト (M6×12)



2 バックフレームはだるま穴にボルトを差し込み押し下げます。ボルトをゆるく締めます。

サイドフレーム

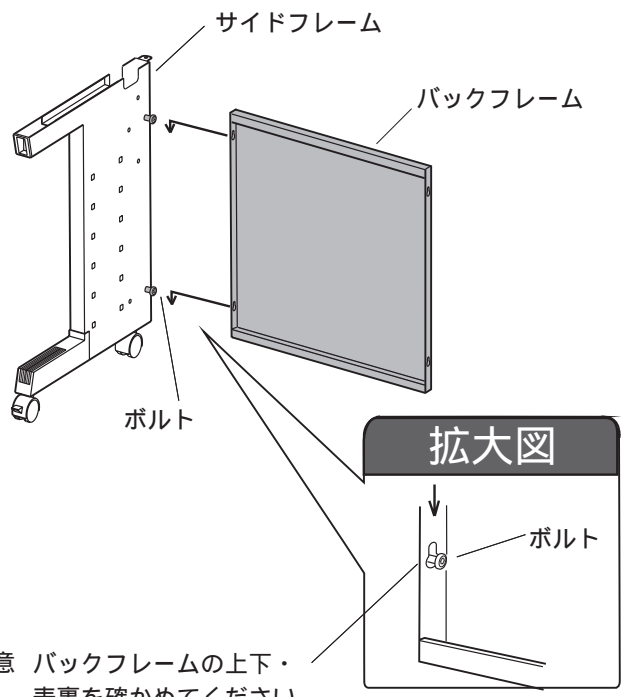
バックフレーム

ボルト

拡大図

ボルト

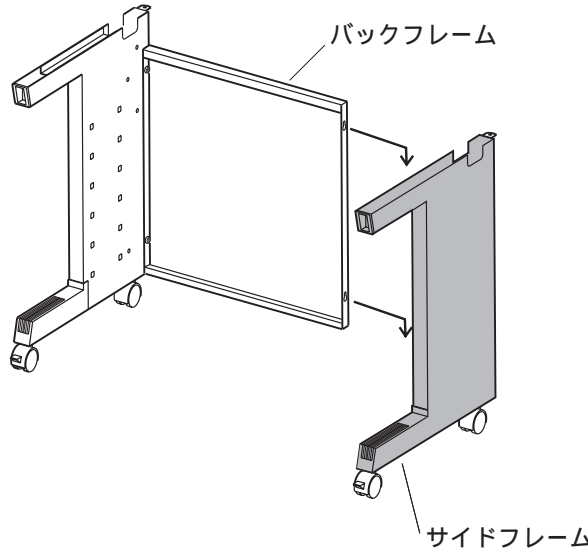
注意 バックフレームの上下・表裏を確かめてください。



3 もう一方のサイドフレームも同じように取り付けます。

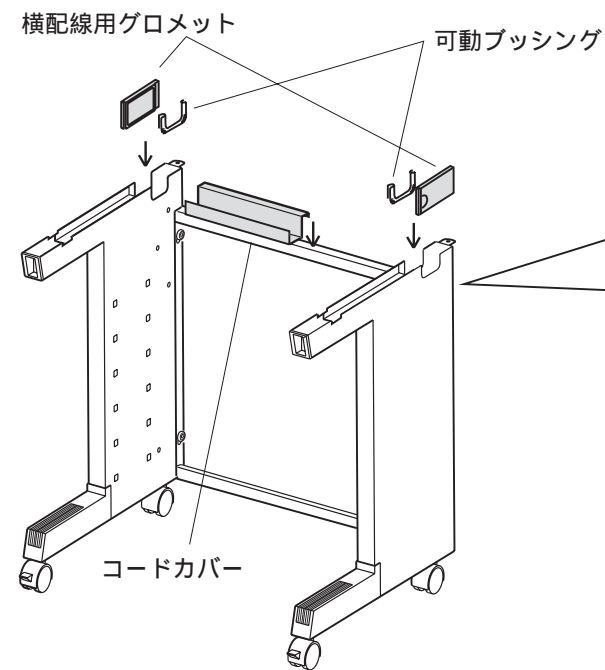
バックフレーム

サイドフレーム



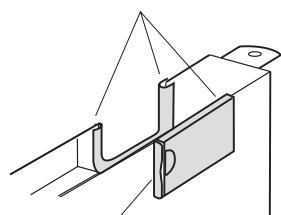
4

サイドフレームの外側には横配線用グロメットを内側には可動ブッシングを溝に合わせて取り付けます。コードカバーをバックフレームに取り付けます。



拡大図

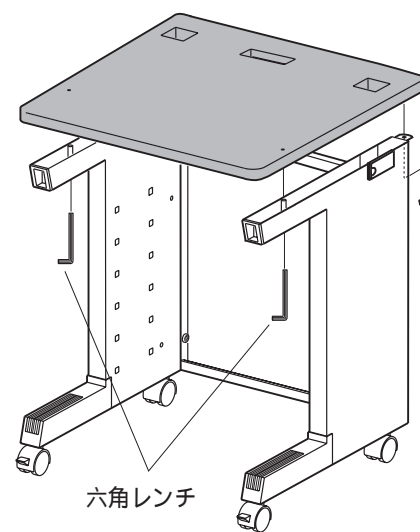
サイドフレームの上端より出ないように



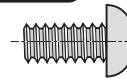
溝のない側が上になる向きで差し込みます。

5

天板はサイドフレームに組み込まれているボルトと天板のナットを合わせてから後部のボルトを締めてください。



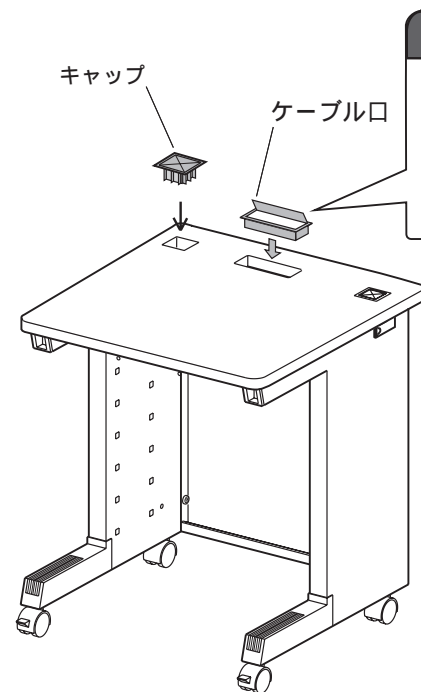
使用小部品



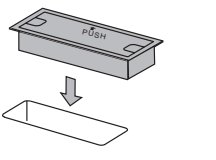
ボルト [M6 x 12]

6

キャップとケーブル口を取り付けて完成です。ケーブル口は扉の開きを確認して挿入してください。



拡大図



製品に関するお問い合わせ 製品の品質管理には細心の注意を払っていますが、万一、不都合な点や製品に関するお問い合わせなどございましたら、お買求めの販売店又は右記までお気軽にご相談下さい。

サンワサプライ株式会社

岡山サンワサプライセンター / 〒700-0825 岡山市田町1-10-1
☎086-223-3311 FAX086-223-5123
東京サンワサプライセンター / 〒140-8566 東京都品川区南大井6-5-8
☎03-5763-0011 FAX03-5763-0033