



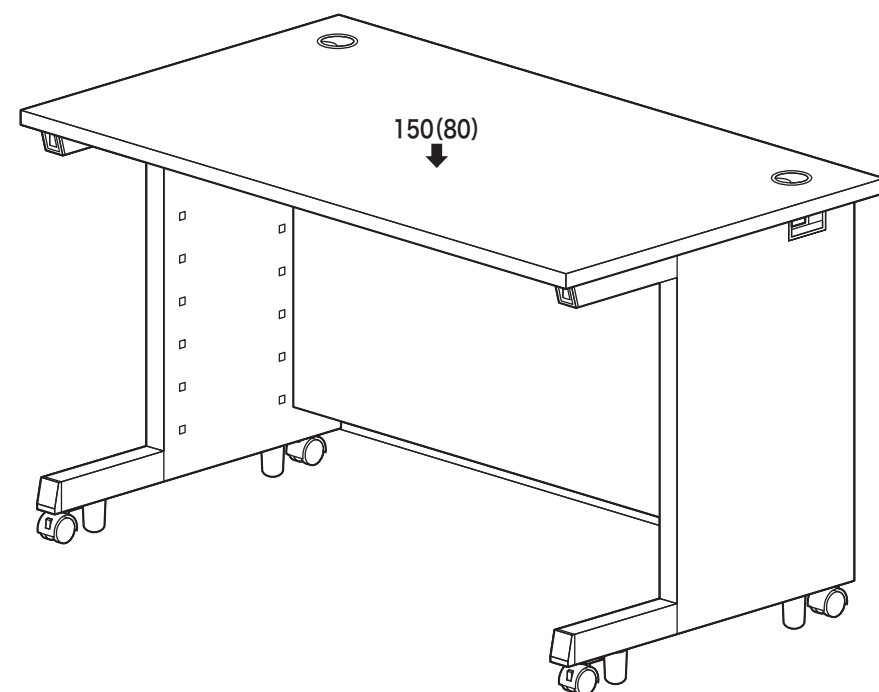
この度は、弊社製品をお買求めいただきましてありがとうございました。本製品は組立式になっておりますので、下記の要領で組み立ててください。パッキングケースの中には、下記の部品が入っています。

組立説明書は組立て後も大切に保管してください。

この製品を第三者に貸し出すときは、この説明書も共に貸し出し、よく読んでから使用するようご指導ください。

★用意していただくもの・・・
手袋 (組み立て時のケガ等を防ぐために着用をお勧めします)

完成図

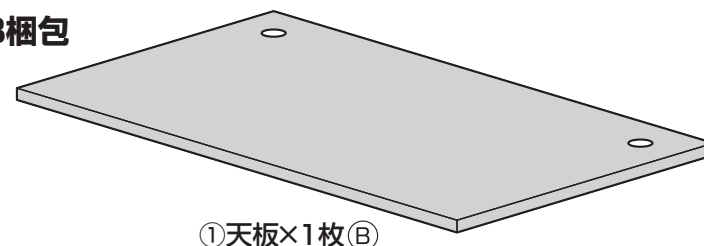


総耐荷重 180kg
天板部均等耐荷重 150kg(中心荷重は80kg)

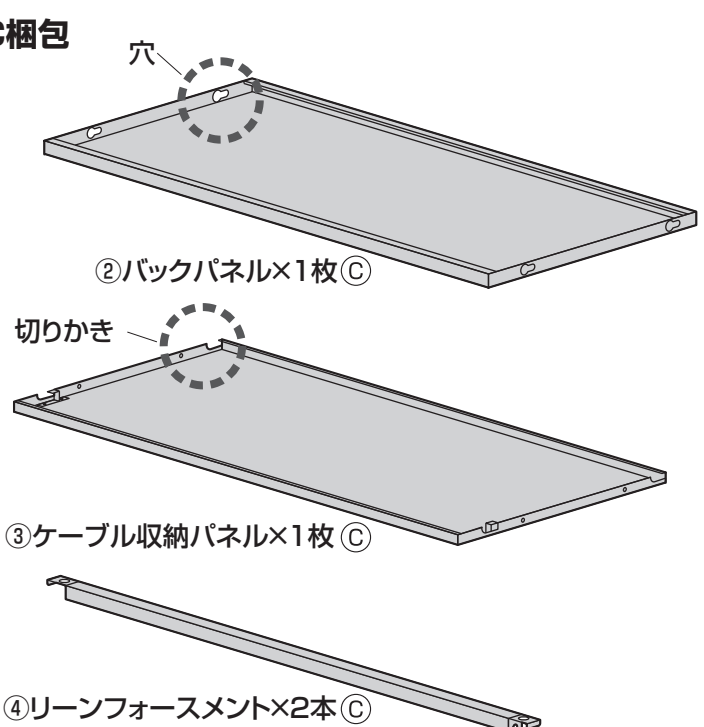
組立て部品

※部品の欠品や破損があった場合は、品番(EBD-18080BKなど)と下記の部品番号(①～⑰)と部品名(ダボなど)をお知らせください。
※部品名称尾のアルファベット(A～C)は梱包されている箱の名称です。(A梱包はAと表記しています。)

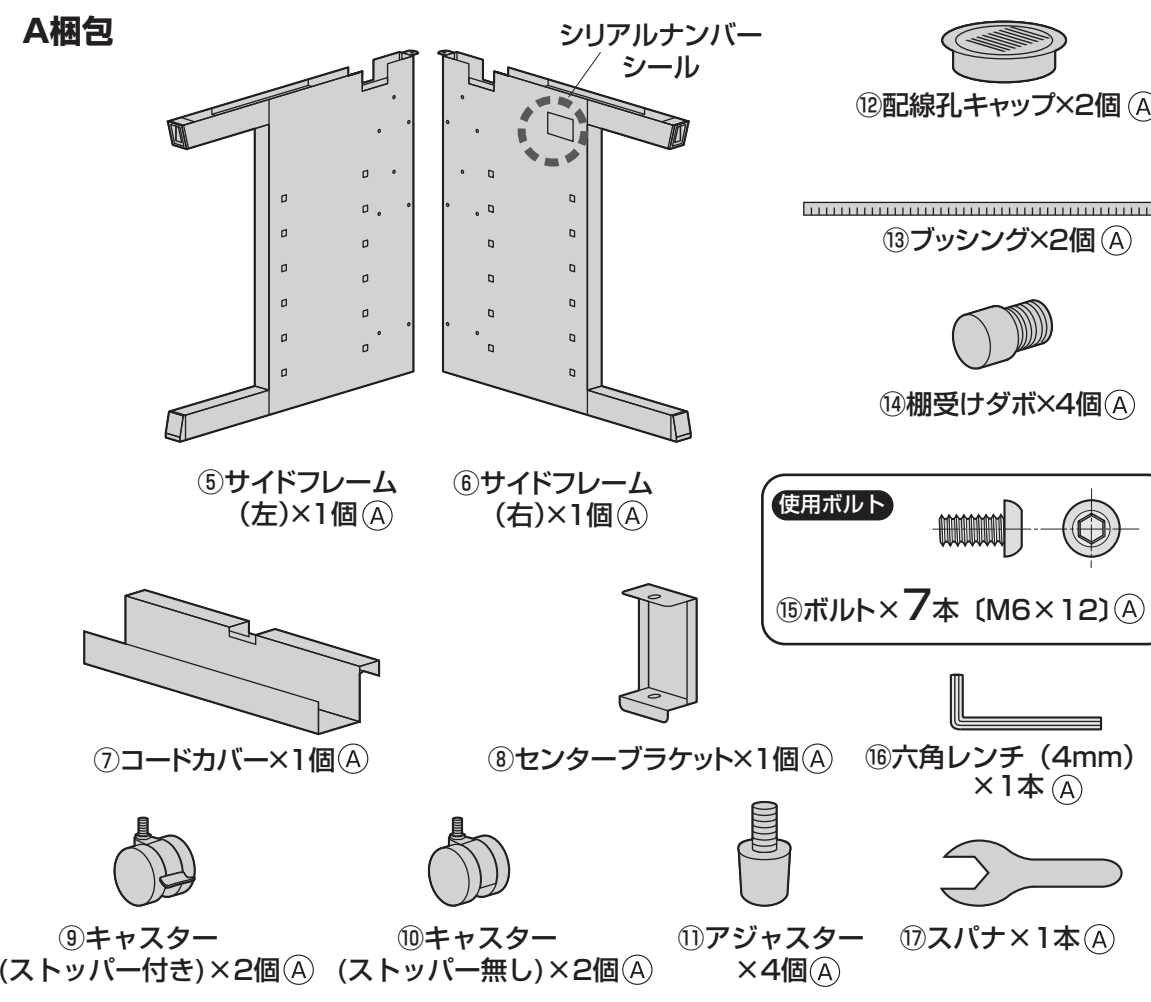
B梱包



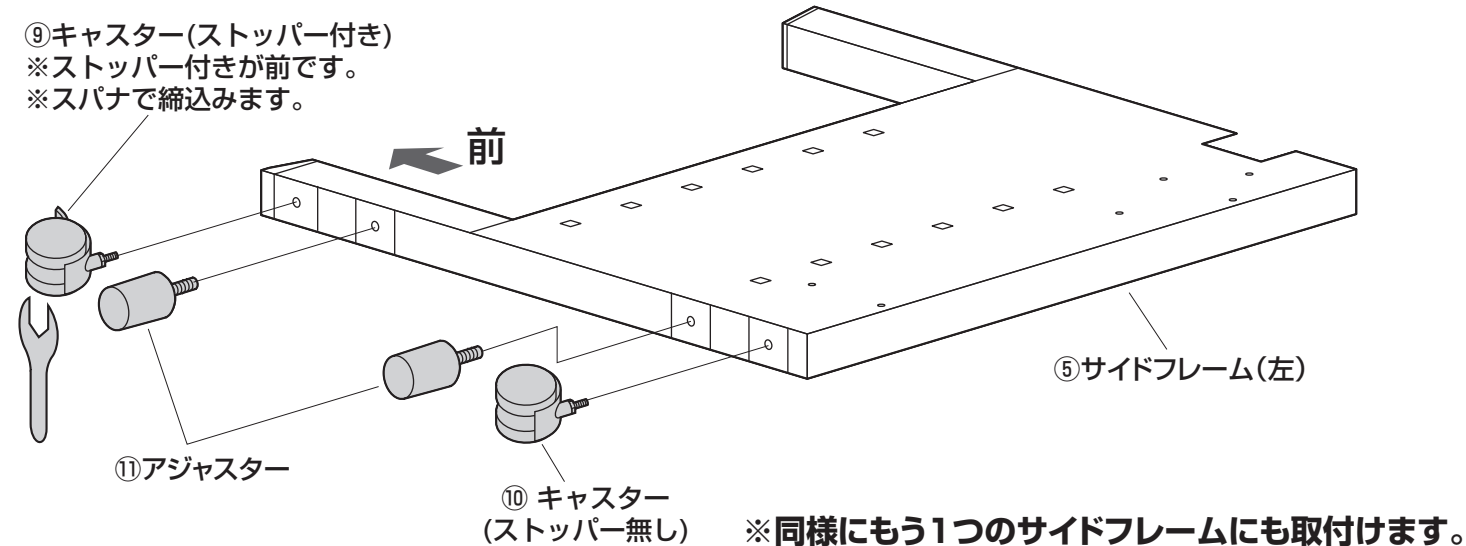
C梱包



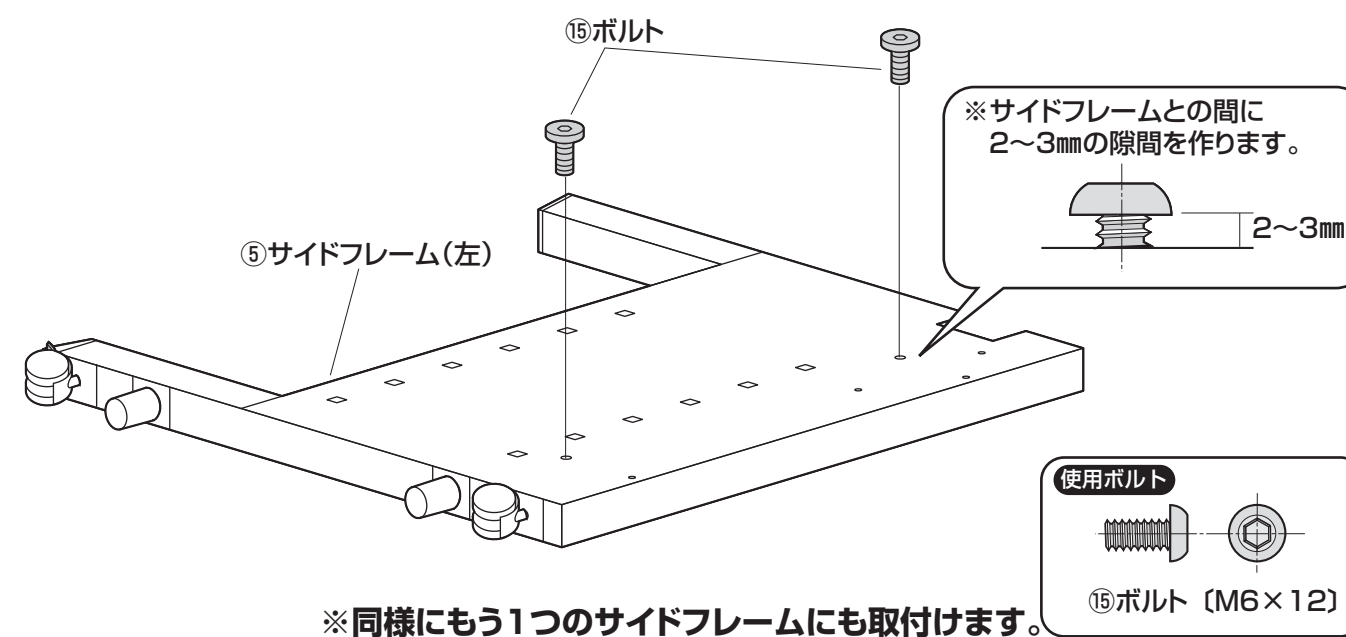
A梱包



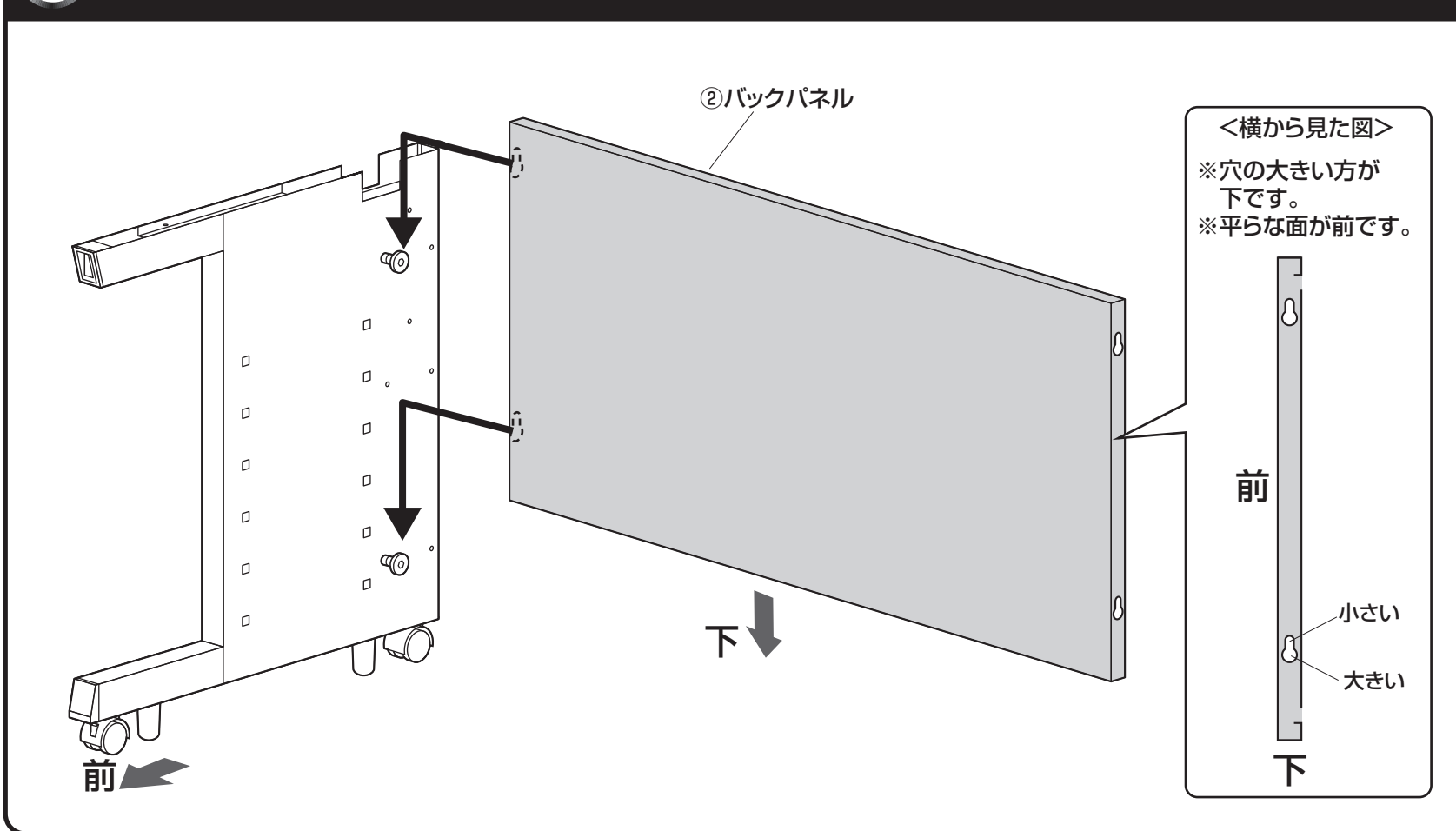
1 サイドフレームにキャスターとアジャスターを取付けます。



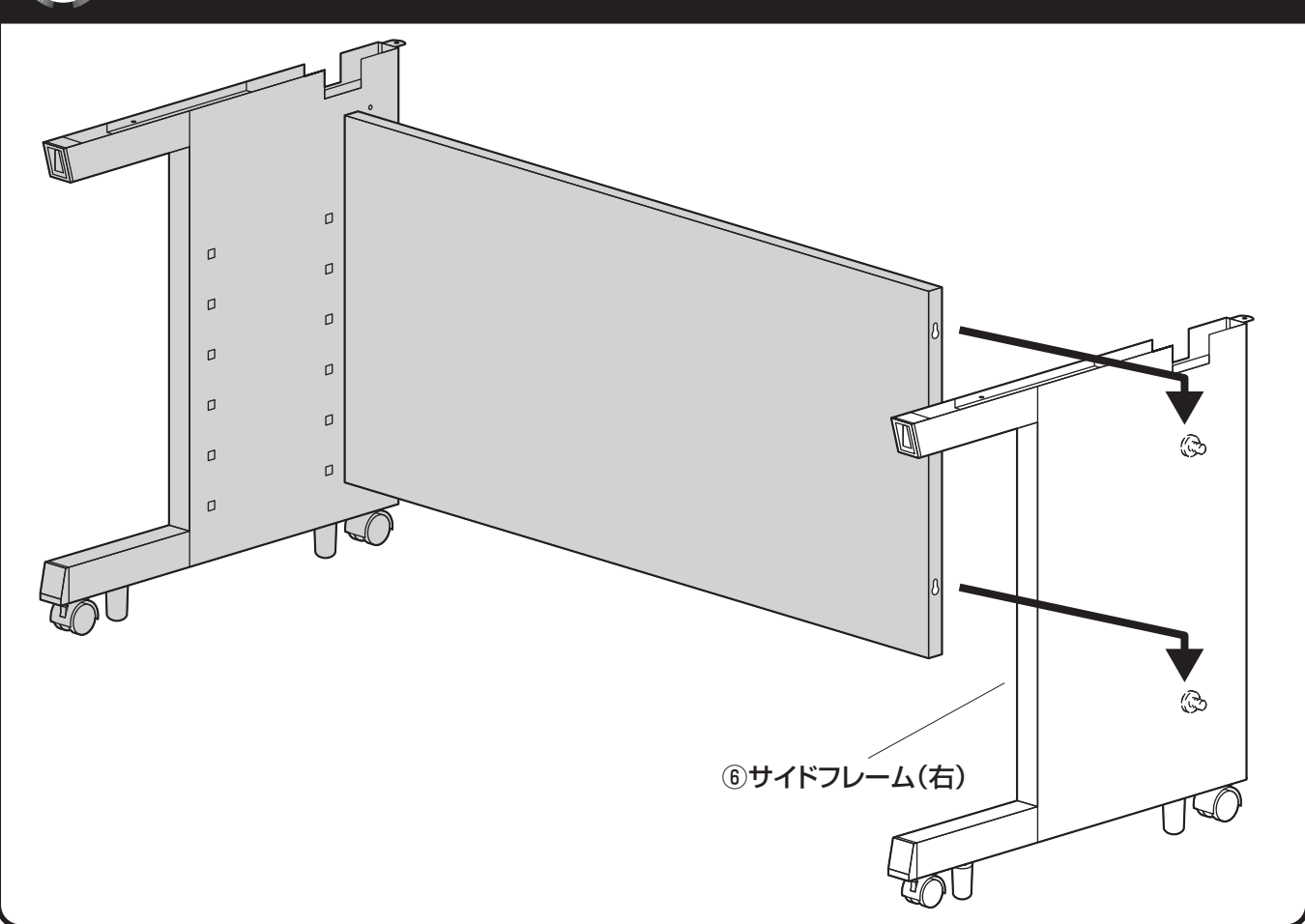
2 サイドフレームにボルトを取付けます。



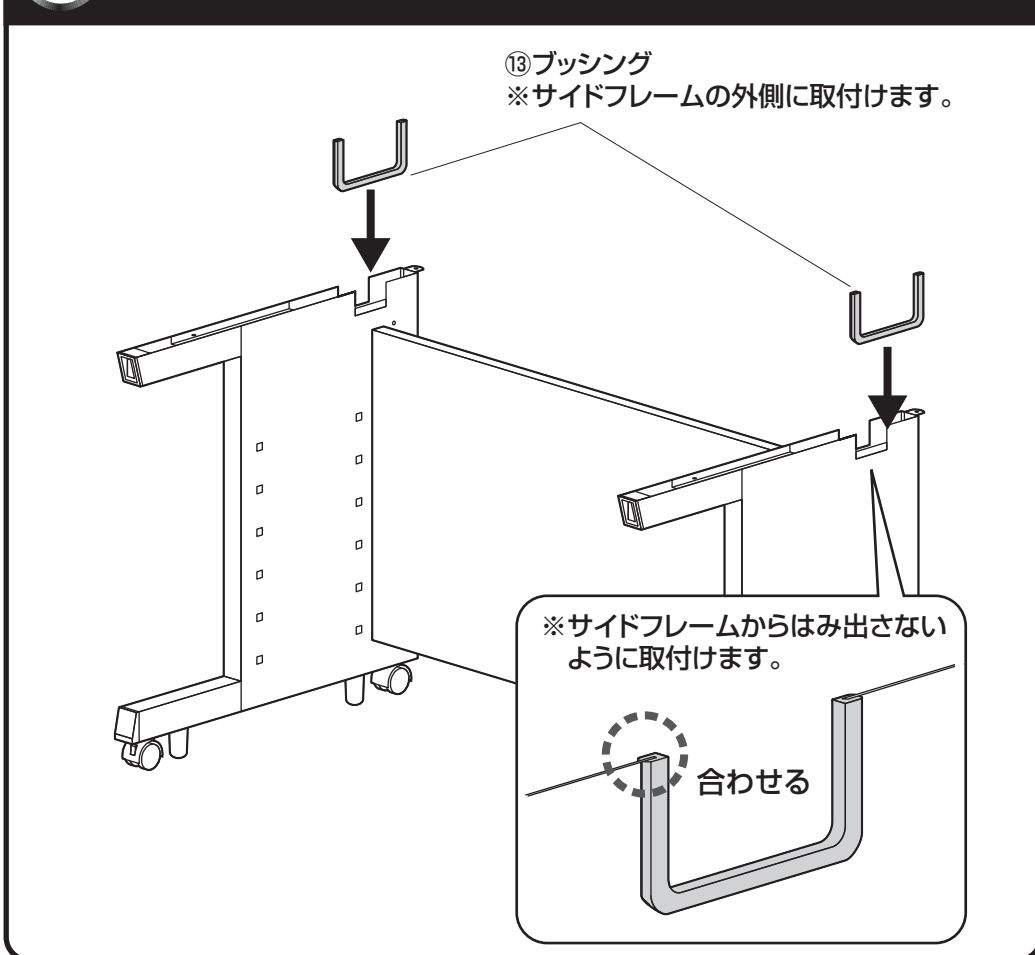
3 サイドフレーム (左) にバックパネルを取付けます。



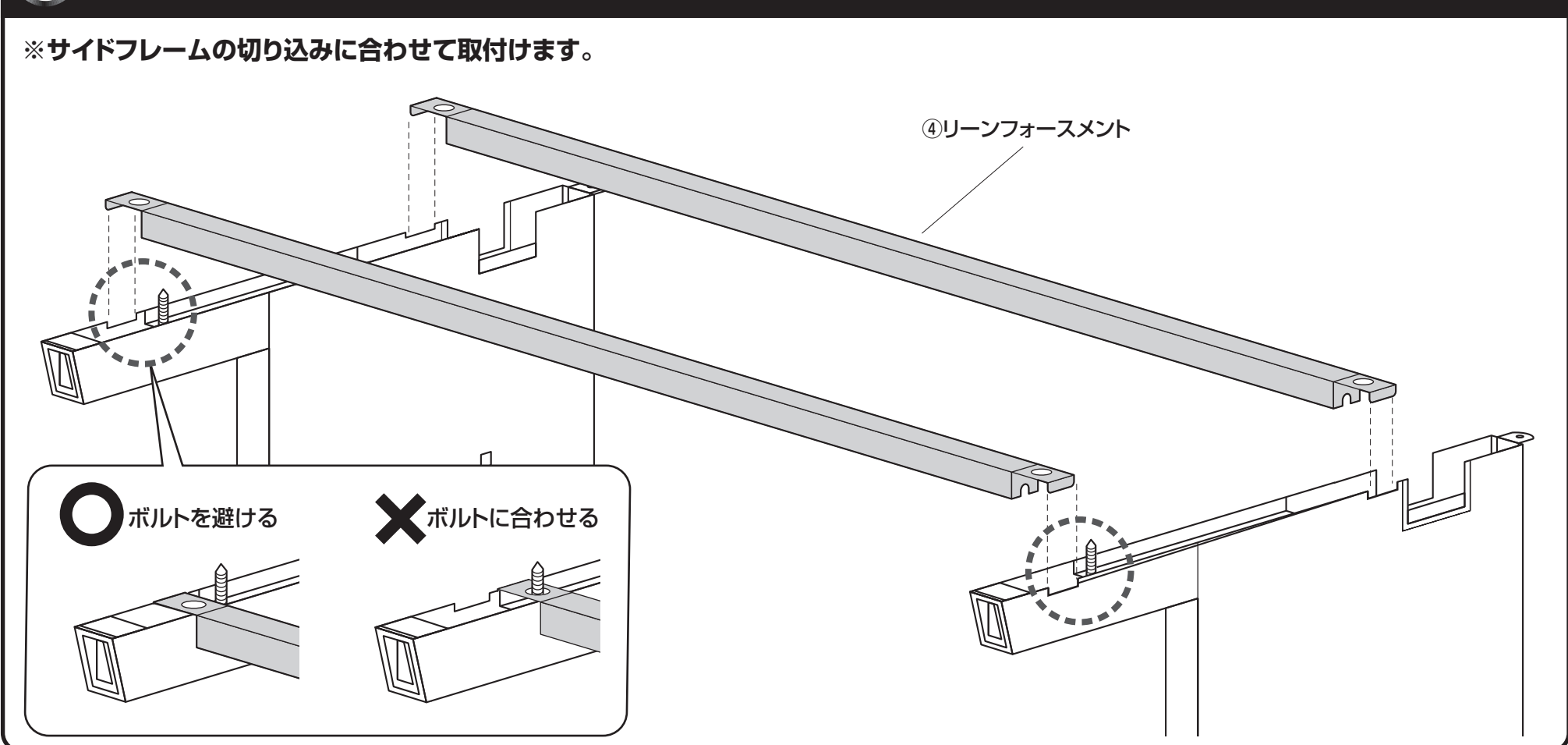
4 サイドフレーム (右) に取付けます。



5 ブッシングを取付けます。

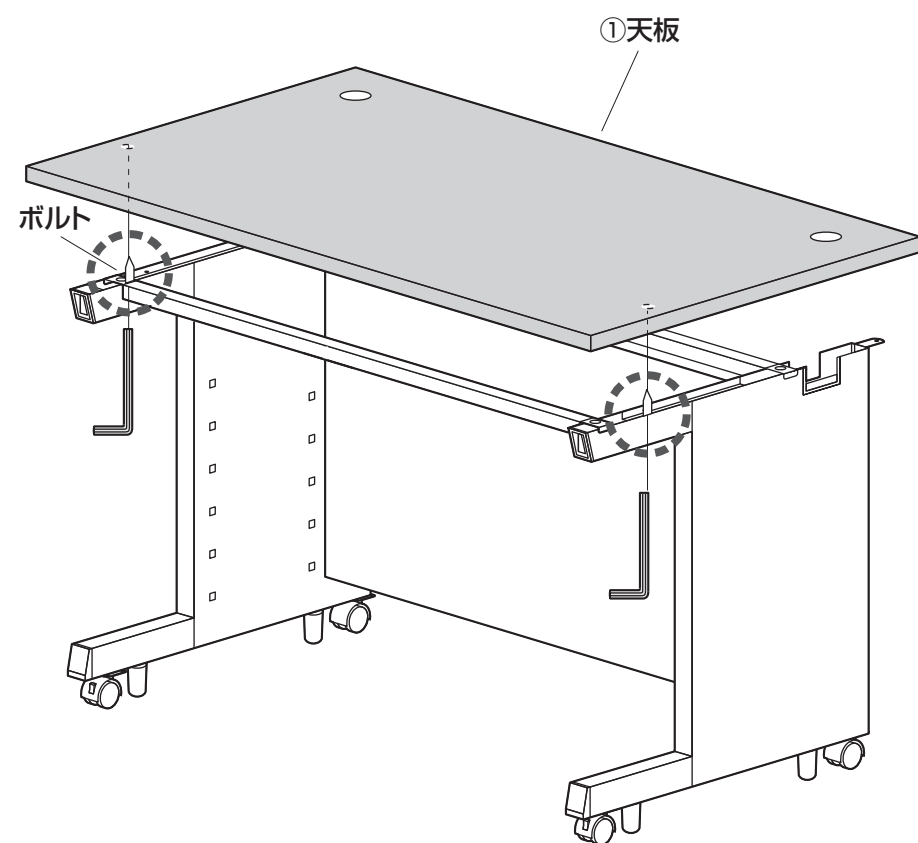


6 リーンフォースメントを取付けます。

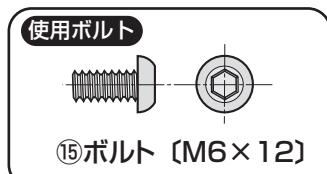
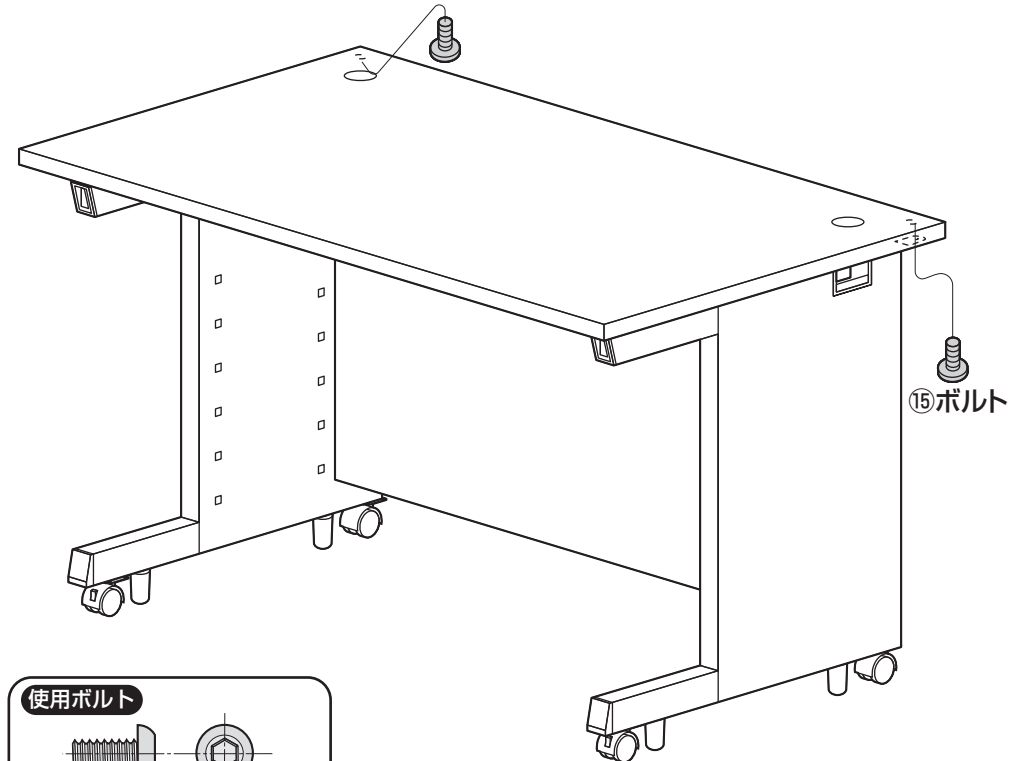


7 天板を取付けます。

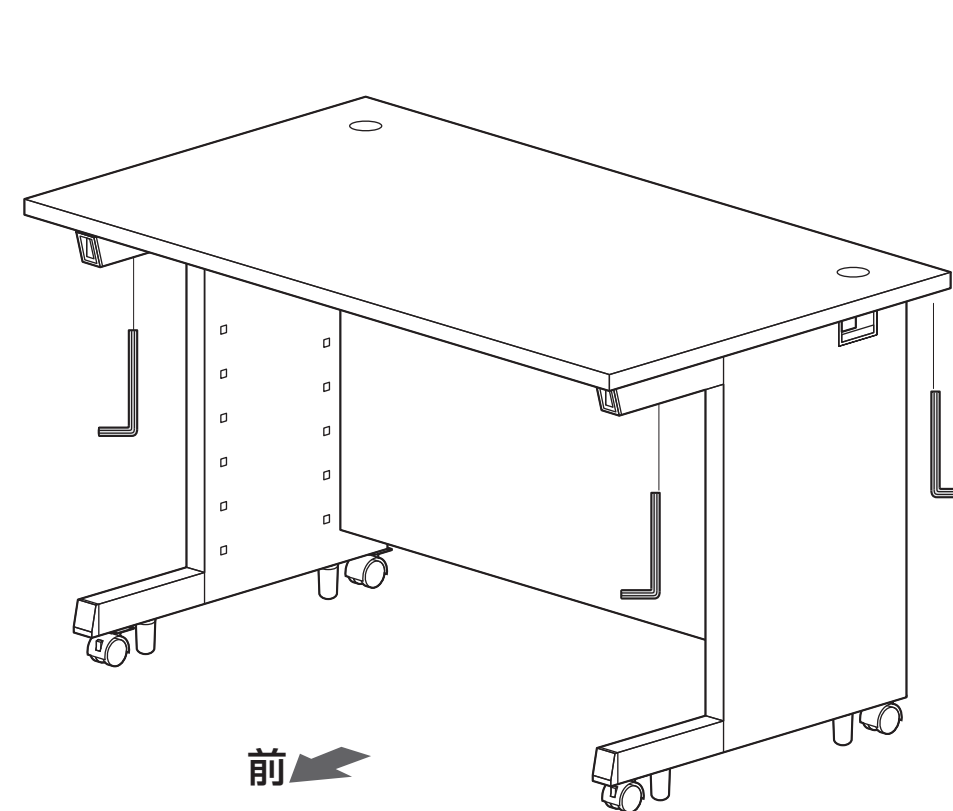
① サイドフレームのボルトを天板のナットに差込みます。



② ボルトをゆるめに取付けます。

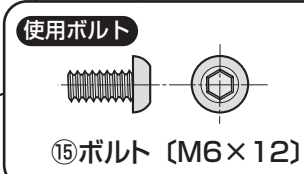
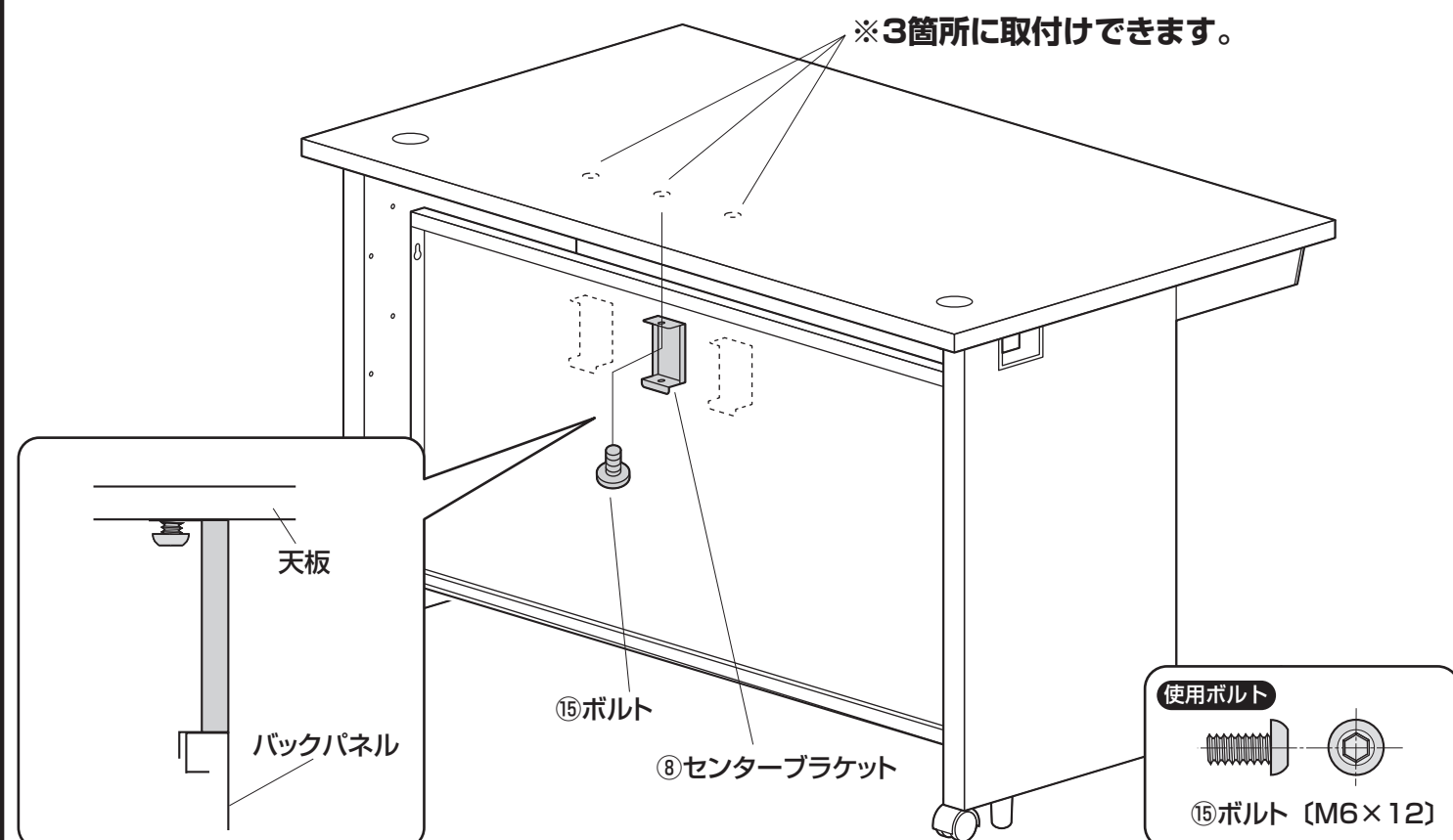


③ 前のボルトを締め込んだあとに、後のボルトを締め込みます。

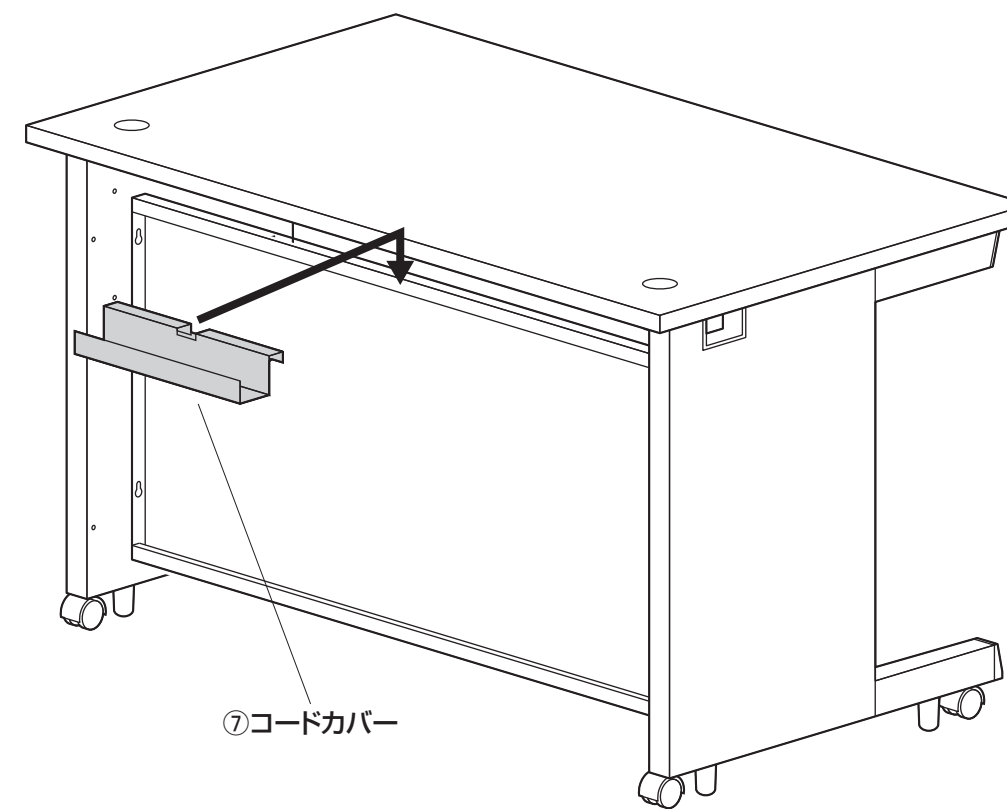


8 センターブラケットを天板に取付けます。

※3箇所に取付けできます。

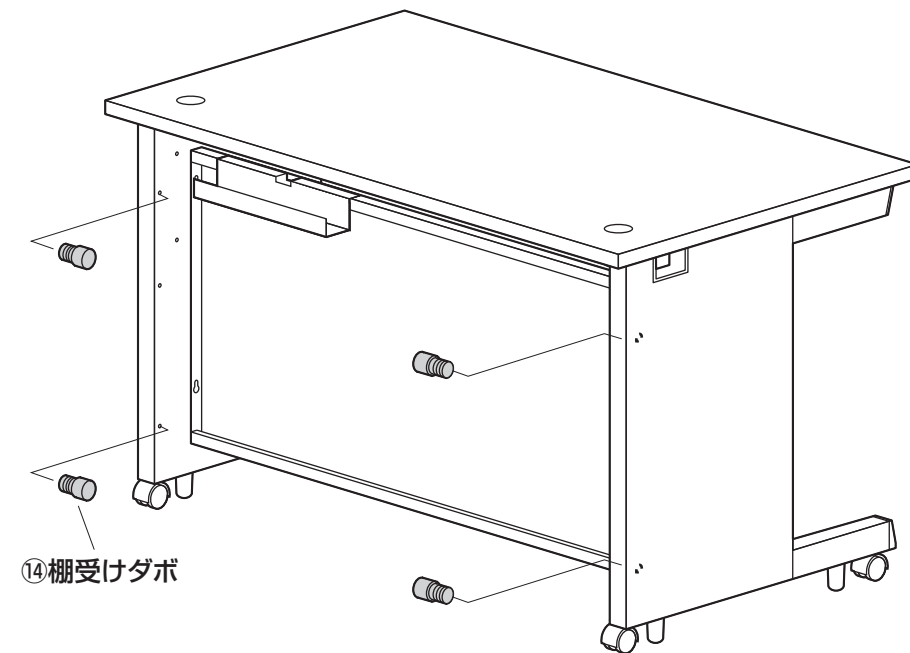


9 コードカバーをバックパネルに取付けます。

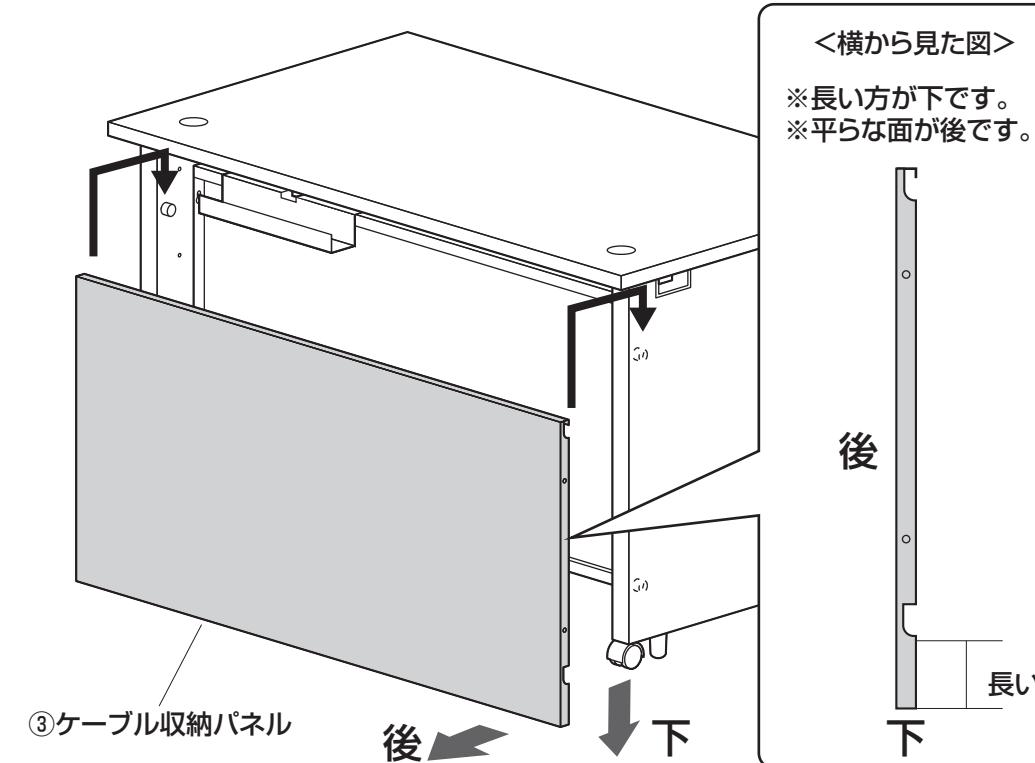


10 ケーブル収納パネルを取付けます。

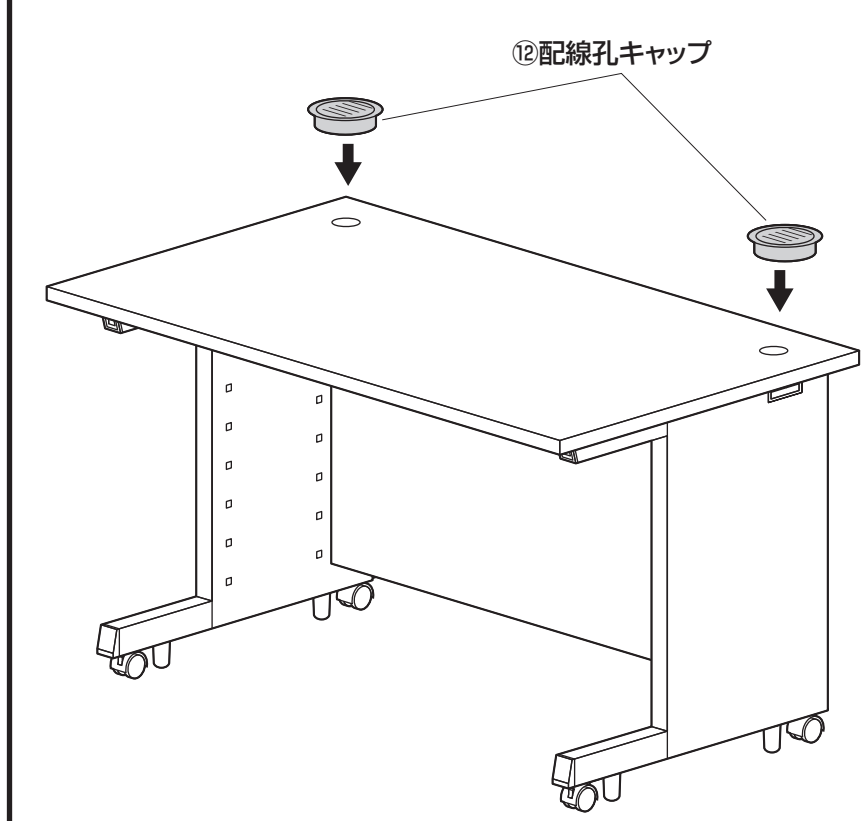
① 棚受けダボを取付けます。



② ケーブル収納パネルを取付けます。



11 配線孔キャップを取付けて完成です。



製品に関するお問い合わせ
CA/BA/RKDc

製品の品質管理には細心の注意をはらっていますが、万一、不都合な点や製品に関するお問い合わせなどございましたら、お買求めの販売店又は右記までお気軽にご相談下さい。

●商品についてのお問い合わせは
シリアルナンバー、シールの番号をお知らせください。

サンワサプライ株式会社

岡山サブライセンター / 〒700-0825 岡山市北区田町1-10-1
☎086-223-3311 FAX086-223-5123
東京サブライセンター / 〒140-8566 東京都品川区南大井6-5-8
☎03-5763-0011 FAX03-5763-0033