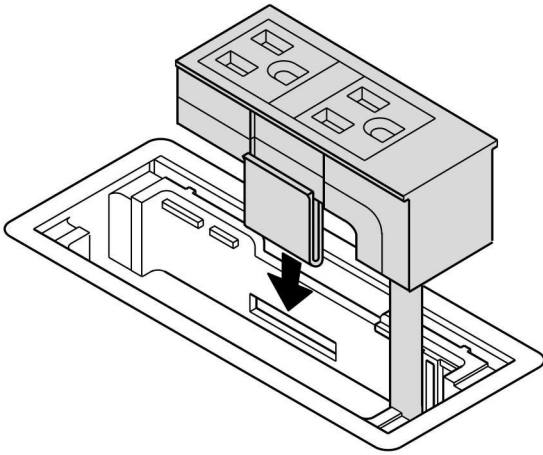
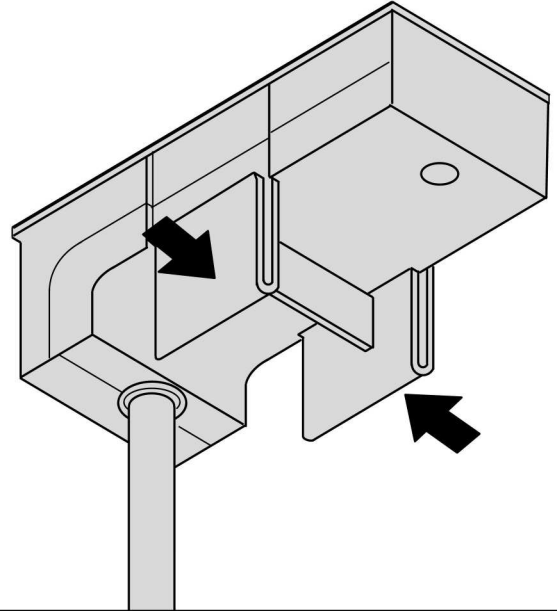


この度は、弊社製品をお買求めいただきましてありがとうございました。
ご使用前に、製品の使い方と使用上の注意事項について書いた、説明書をよくお読みになり製品を末永くご使用いただくために、説明書を大切に保存して正しくお使い下さい。

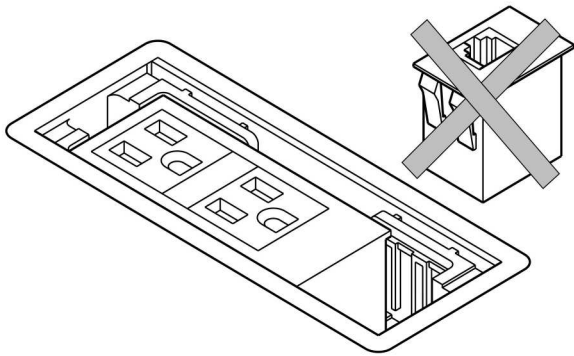
1 Eデスク・GEデスク・MEデスクに組込まれたケーブル口にEA-TAP2を差し込み固定されたことを確認します。



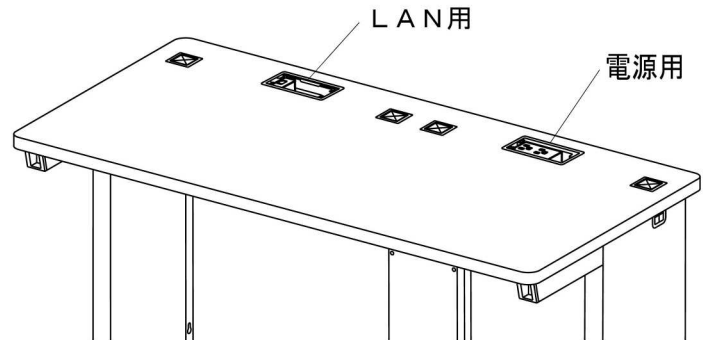
2 取り外す時は裏面からツメ部分を内側へ押してください。



天板用タップ (EA-TAP2) とLAN用中継コネクタ (EA-LAN5、EA-LAN6) の同時使用はしないでください。
通信ノイズ発生の恐れがあります。



デスクに2つコード口がある場合は、電源用・LAN用と分けてセットしてください。



製品に関するお問い合わせ | 製品の品質管理には細心の注意をはらっていますが、万一、不都合な点や製品に関するお問い合わせなどございましたら、お買求めの販売店又は右記までお気軽にご相談下さい。

サンワサプライ株式会社

岡山サプライセンター / 〒700-0825 岡山市北区田町1-10-1
 ☎086-223-3311 FAX086-223-5123
 東京サプライセンター / 〒140-8566 東京都品川区南大井6-5-8
 ☎03-5763-0011 FAX03-5763-0033