

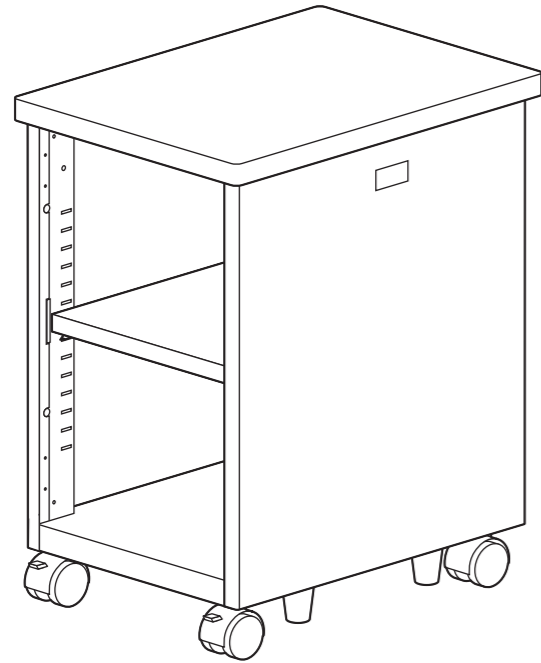
この度は、弊社製品をお買求めいただきましてありがとうございました。
本製品は組立式になっておりますので、下記の要領で組立ててください。
パッキングケースの中には、下記の部品が入っています。

**組立説明書は組立て後も
大切に保管してください。**

この製品を第三者に貸し出すときは、この説明書も共に
貸し出し、よく読んでから使用するようご指導ください。

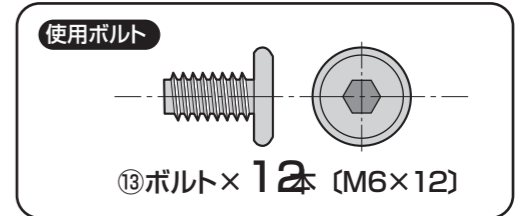
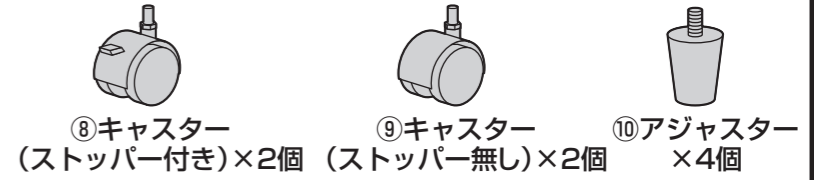
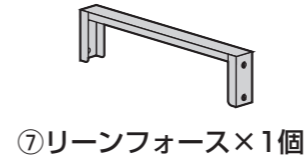
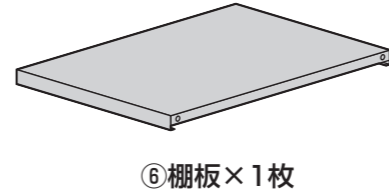
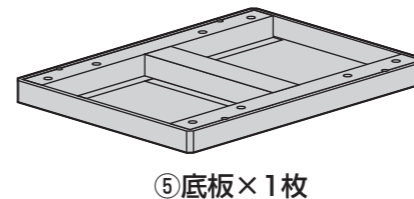
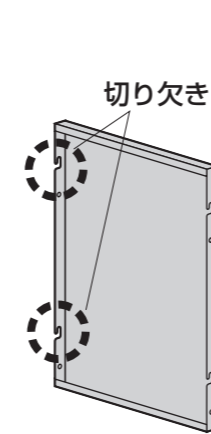
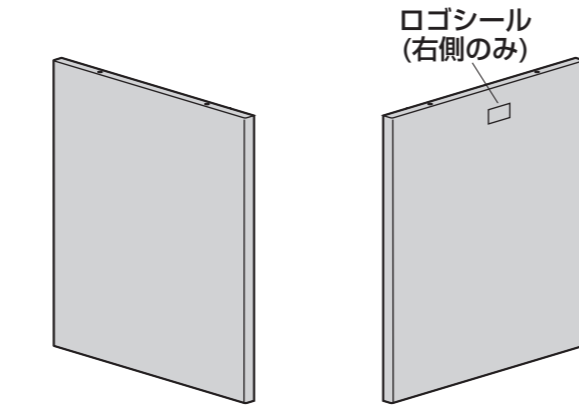
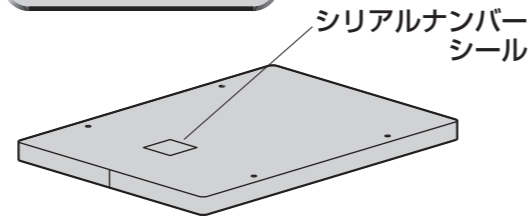
★用意していただくもの……
手袋(組立て時のケガ等を防ぐために着用することをお勧めします。)

完成図

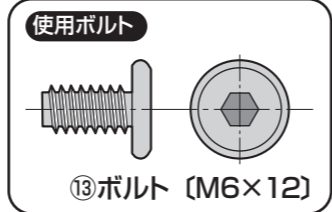
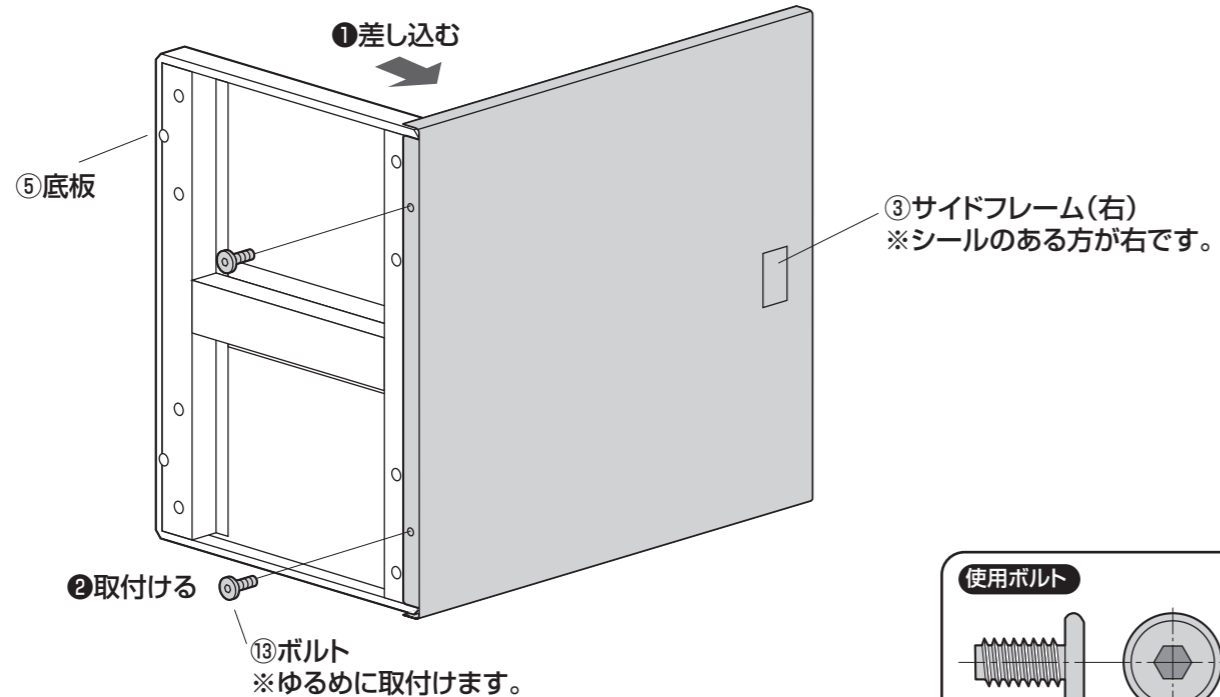


組立て部品

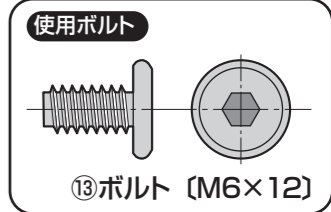
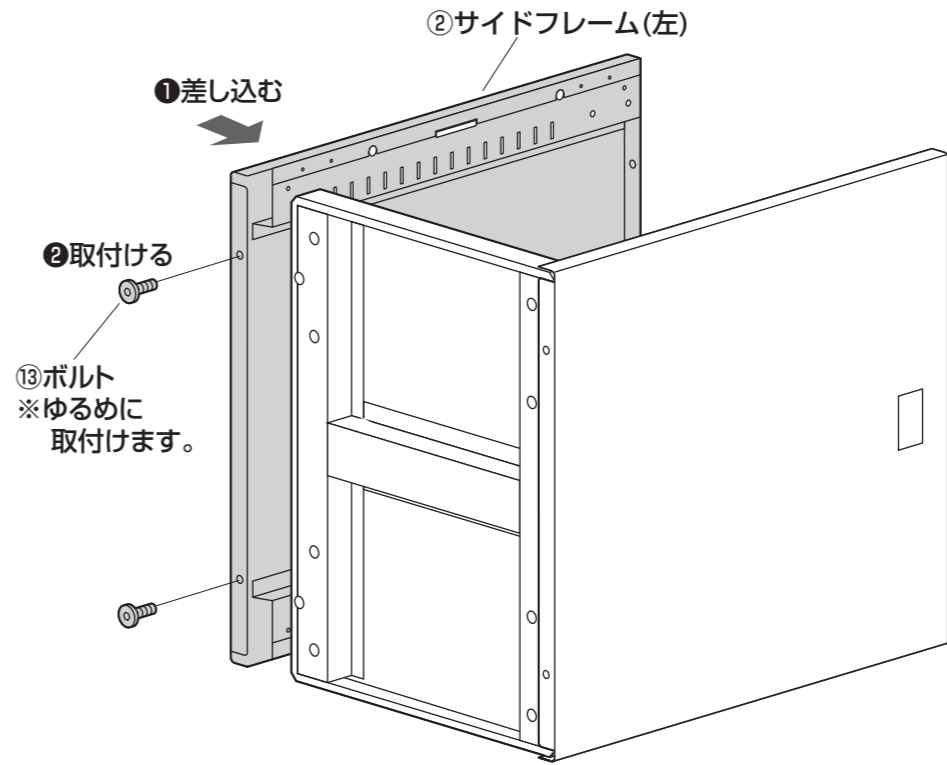
※部品の欠品や破損があった場合は、品番(EA-CPU7など)と
下記の部品番号(①~⑮)と部品名(ボルトなど)をお知らせください。



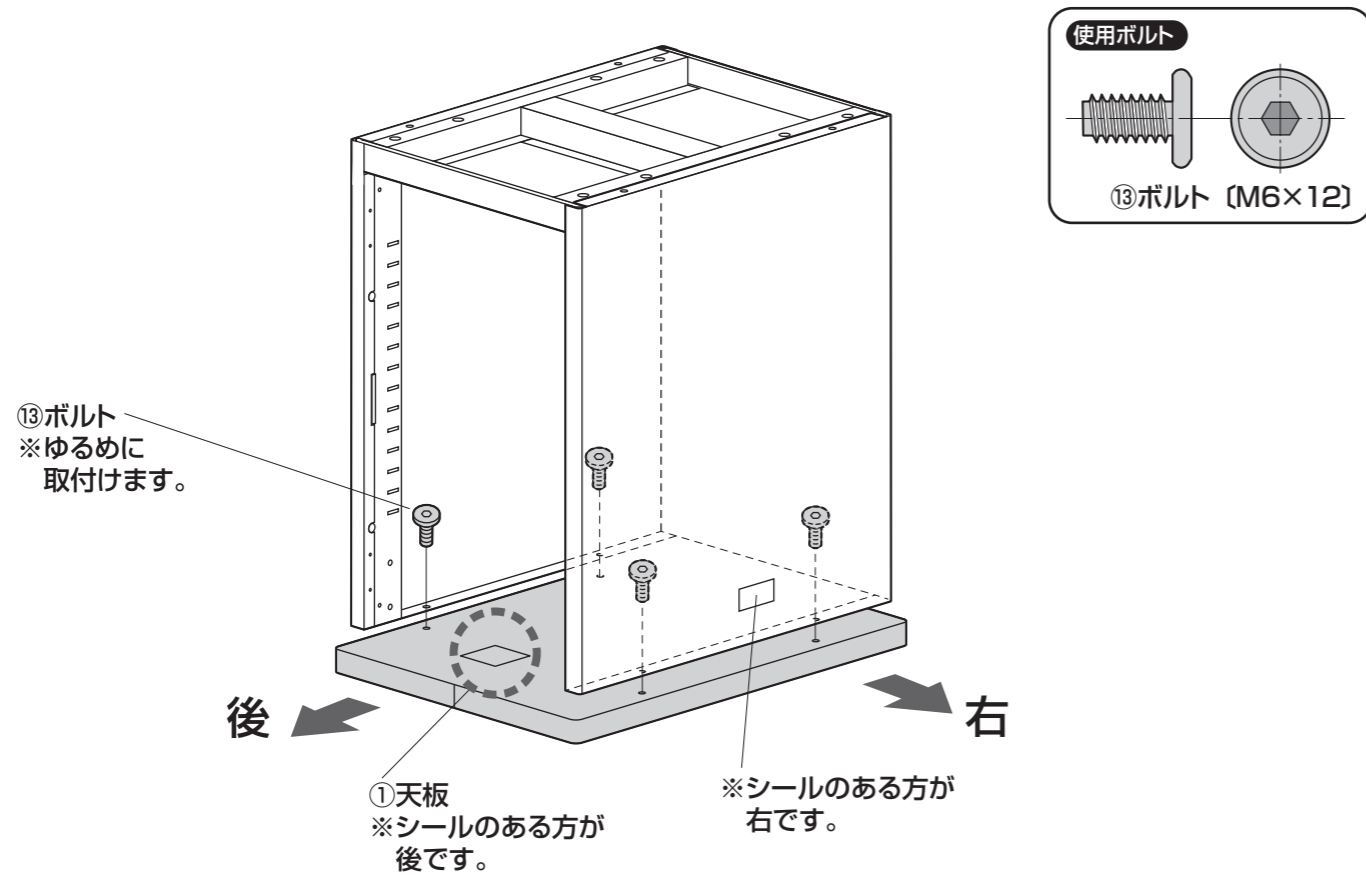
1 底板にサイドフレーム(右)を取付けます。



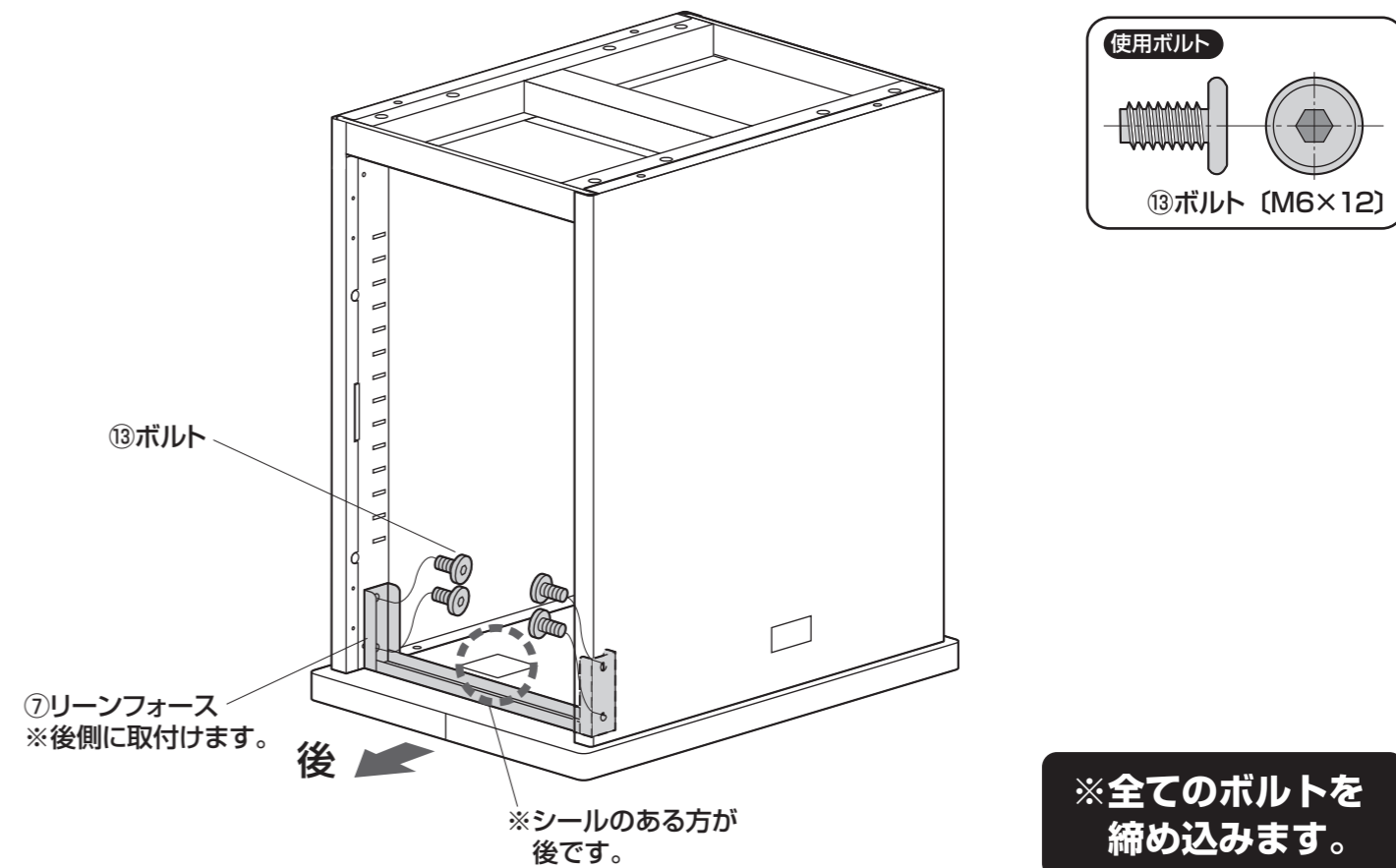
2 底板にサイドフレーム(左)を取付けます。



3 サイドフレームに天板を取付けます。

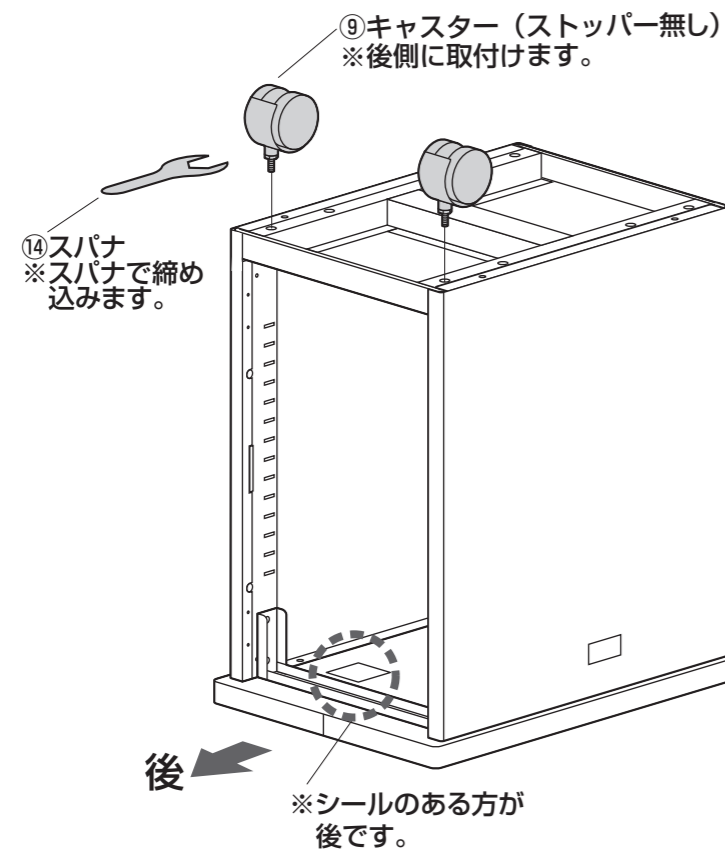


4 サイドフレームにリーンフォースを取付けます。

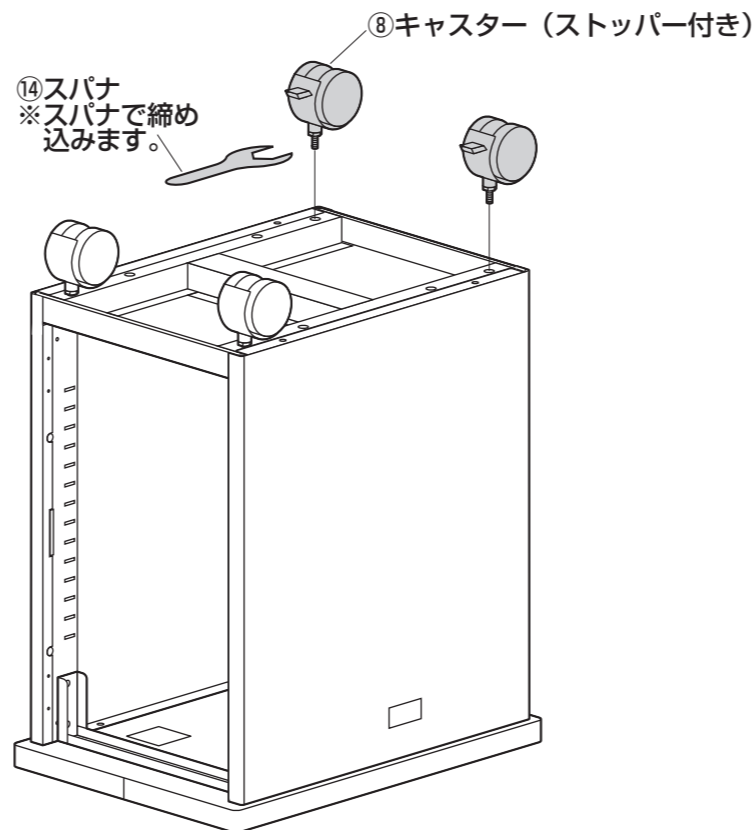


5 キャスターを取付けます。

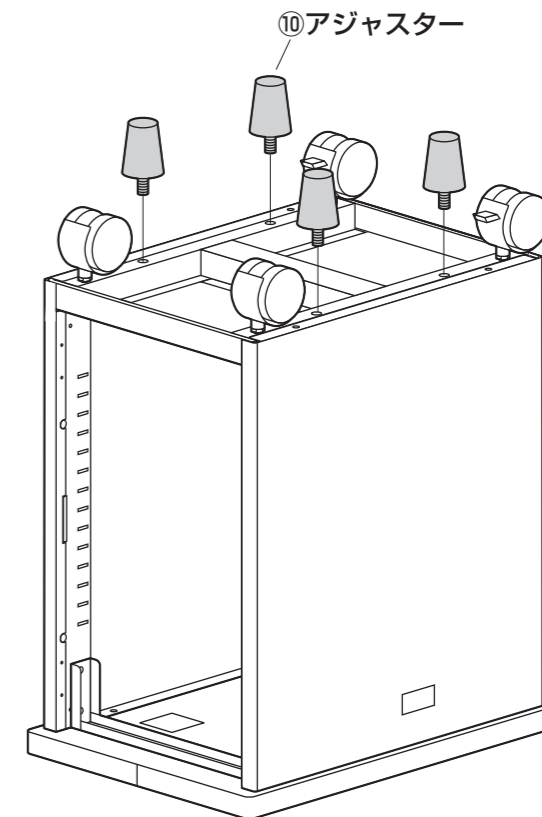
①キャスター(ストッパー無し)を取付けます。



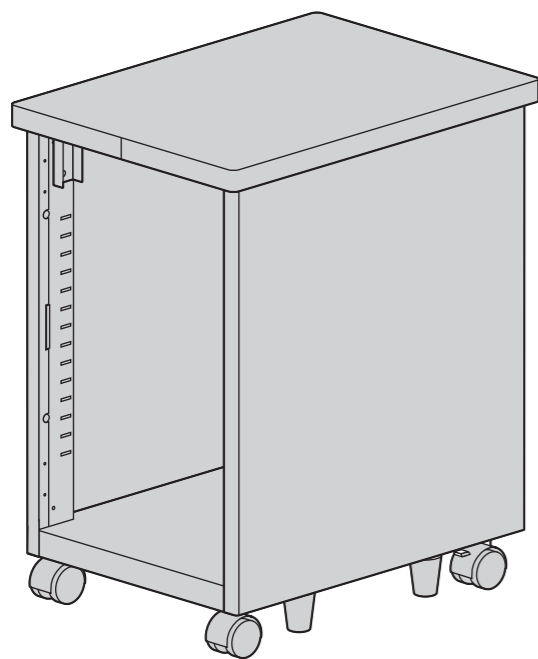
②キャスター(ストッパー付き)を取付けます。



6 アジャスターを取付けます。

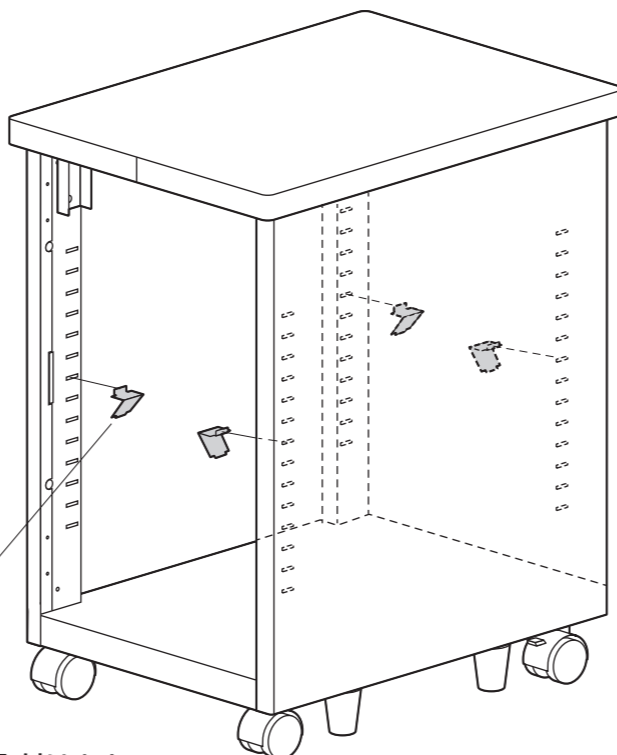


7 本体をひっくり返します。



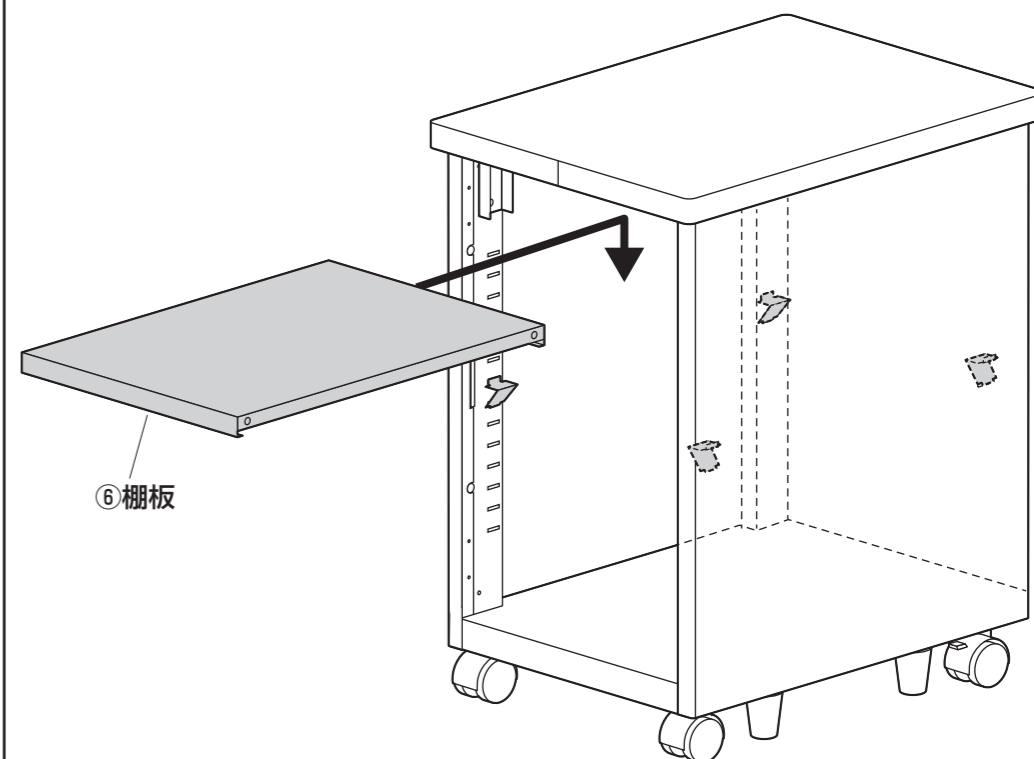
8 棚板を取付けます。

①フックを取付けます。



①フック
※任意の高さに取付けます。
※必ず4個とも同じ高さに差し込んでください。

②棚板を取付けます。



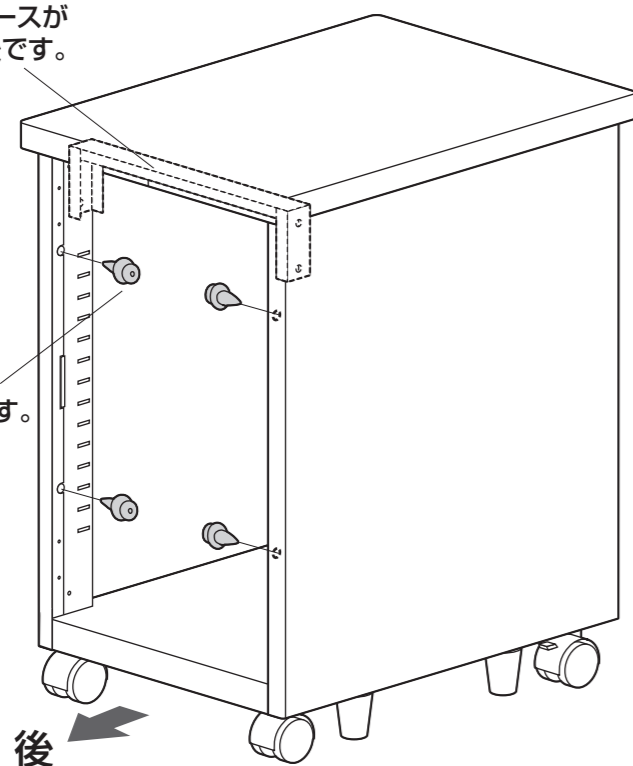
⑥棚板

9 バックパネルを取付けて完成です。

①トリムクリップを取付けます。

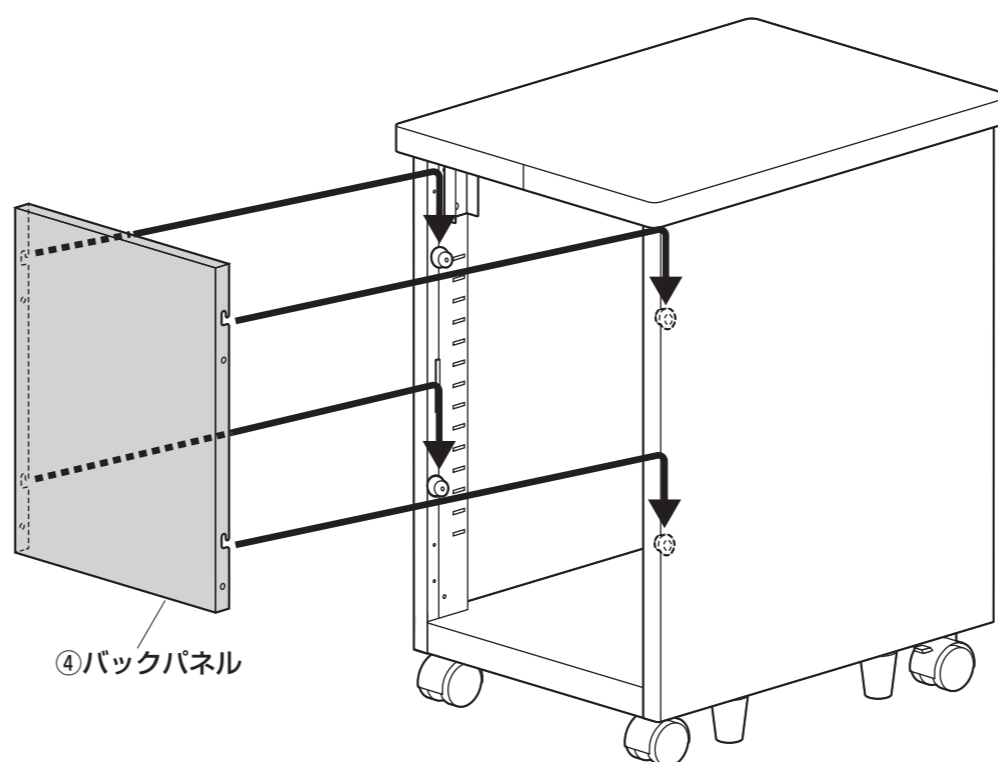
※リーンフォースがある方が後です。

②トリムクリップ
※後側に取付けます。



後

②バックパネルをトリムクリップに引っ掛けます。



④バックパネル

製品に関するお問い合わせ
製品の品質管理には細心の注意をはらっていますが、万一、不都合な点や製品に関するお問い合わせなどございましたら、お買求めの販売店又は右記までお気軽にご相談下さい。

●商品についてのお問い合わせは
シリアルナンバー・シールの番号をお知らせください。

サンワサプライ株式会社

岡山サブライセンター / 〒700-0825 岡山市北区田町1-10-1
☎086-223-3311 FAX086-223-5123
東京サブライセンター / 〒140-8566 東京都品川区南大井6-5-8
☎03-5763-0011 FAX03-5763-0033