

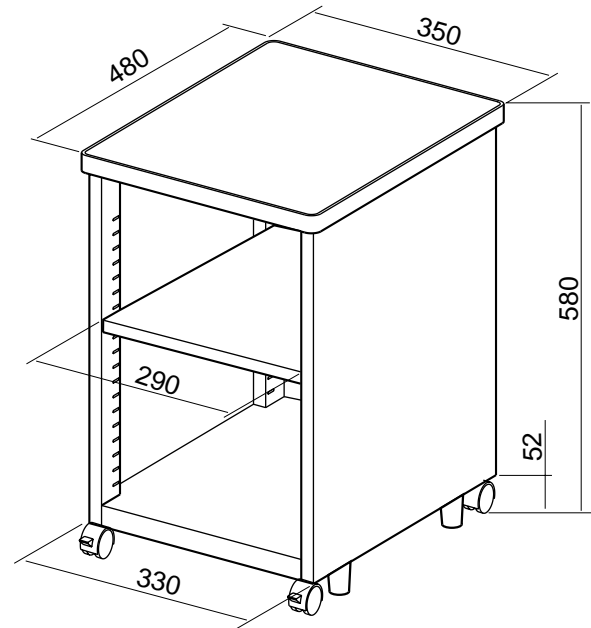
# Eデスク(EA-CPU2)CPUボックス組立説明書

この度は、弊社製品をお買求めいただきましてありがとうございました。  
 この製品は組立式になっております、パッキングケースの中に下記の部品が入っていますので確認の上、下記要領で組み立ててください。  
 ご使用前に、製品の使い方と使用上の注意事項について書いた、説明書をよくお読みになり製品を未永くご使用いただくために、説明書を大切に保存して正しくお使い下さい。

用意していただくもの・・・  
 手袋（組み立て時のケガ等を防ぐために必ず着用してください。）

SANWA SUPPLY

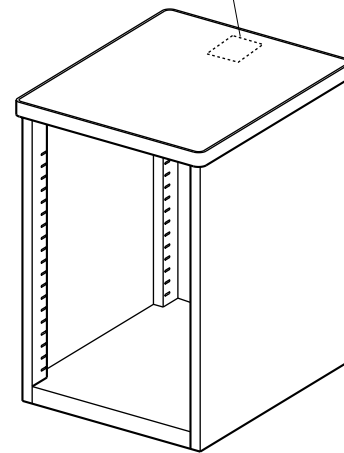
## 完成図



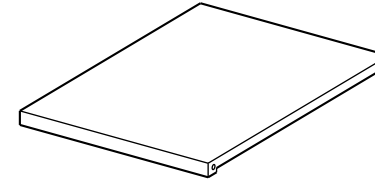
総耐荷重 100kg

## 組立て部品

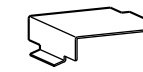
シリアルナンバーシール



CPUボックス×1個



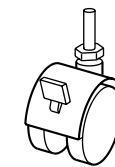
棚板×1枚



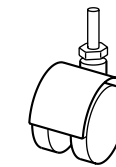
フック×4個



アジャスター×4個



ストッパー付き  
キャスター×2個

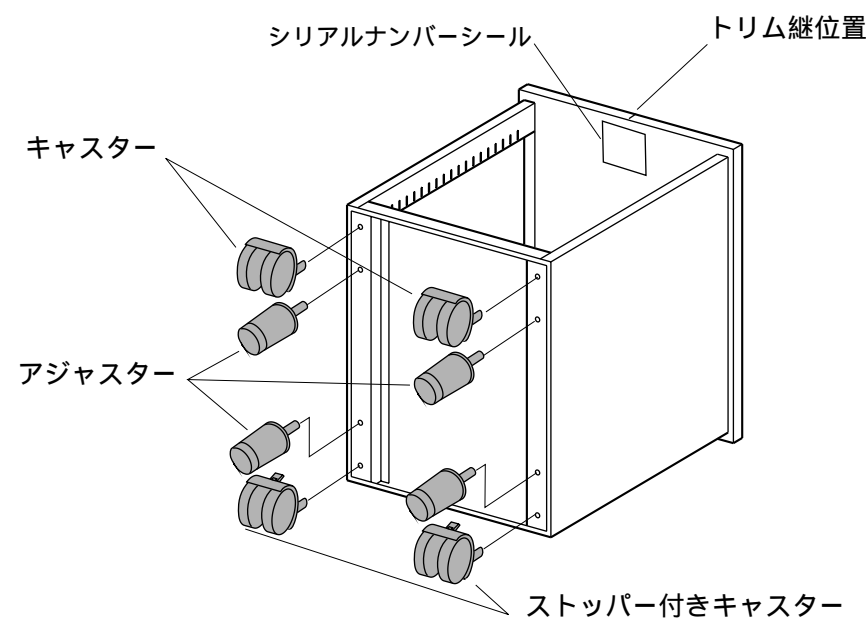


キャスター×2個

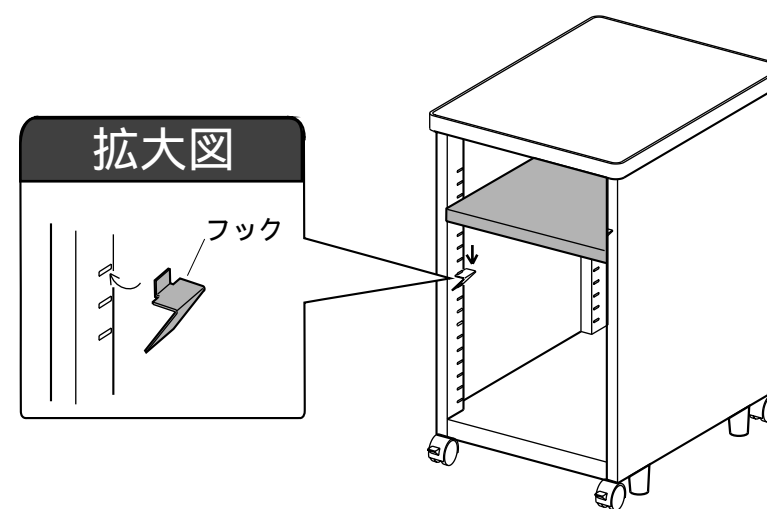


スパナ×1本

**1** CPUボックスにキャスターとアジャスターを付けます。  
 ストッパーの無いキャスターを後側（シリアルナンバーシール側）に付けます。



**2** フレームにフックを取付け棚板をセットして完成です。  
 ストッパー付きキャスターを手前にしてお使いください。



製品に関するお問い合わせ  
 製品の品質管理には細心の注意をはらっていますが、万一、不都合な点や製品に関するお問い合わせなどございましたら、お買求めの販売店又は右記までお気軽にご相談下さい。

商品についてのお問い合わせは  
 シリアルナンバーシールの番号をお知らせください。

サンワサプライ株式会社

岡山サンワサプライセンター / 〒700-0825 岡山市田町1-10-1  
 ☎086-223-3311 FAX086-223-5123  
 東京サンワサプライセンター / 〒140-8566 東京都品川区南大井6-5-8  
 ☎03-5763-0011 FAX03-5763-0033