

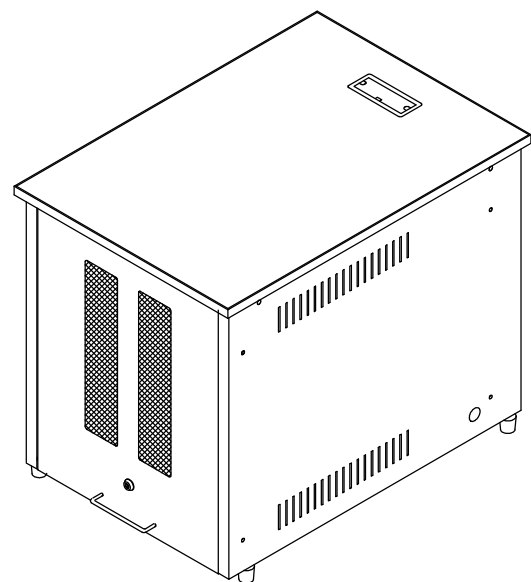


サーバーデスク(DSK-SV2N)組立説明書

この度は、弊社製品をお買い求めいただきましてありがとうございました。
この製品は組立式になっております。パッキングケースの中に下記の部品が入っておりますので、確認の上、下記要領で組み立て下さい。
ご使用前に、製品の使い方と使用上の注意事項について書いた説明書をよくお読みになり、製品を末長く使用いただくために、説明書を大切に保存し、正しくお使いください。

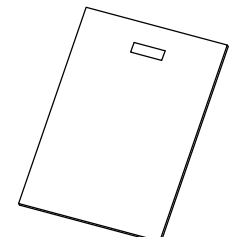
★用意していただくもの……手袋
(鋼製ですので組立の際は必ず着用してください。)
ブラストドライバー

完成品



組立部品

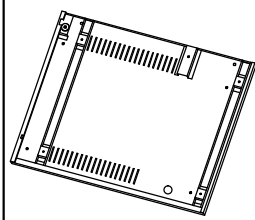
3-1 梱包



天板 × 1

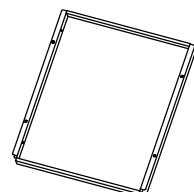


ケーブルダクト × 1

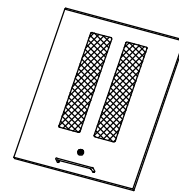


左右フレーム × 各1

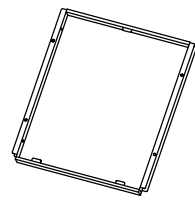
3-2 梱包



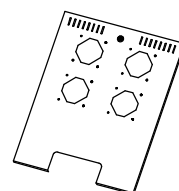
手前側ユレ止め枠 × 1



シャッター × 1

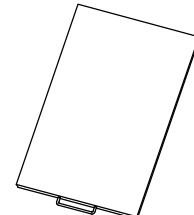


奥側ユレ止め枠 × 1

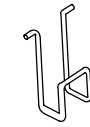


バックパネル × 1

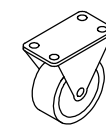
3-3 梱包



スライダー × 1



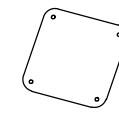
ケーブルフック × 2



キャスター × 4

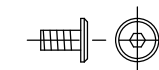


レール左右 × 各1

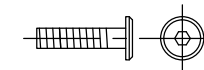


バックパネル蓋 × 4

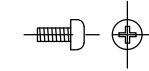
使用小部品



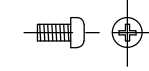
ボルトA(M6×12) × 12



ボルトB(M6×30) × 4



ボルトC(M4×8) × 16



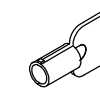
ボルトD(M5×8) × 16



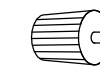
ナット(M5) × 16



六角レンチ × 1

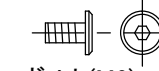


鍵 × 4 (スペア × 2)



アジャスター × 4

連結用ボルトセット
※通常は使用しません。
連結方法は別紙参照下さい。



ボルト(M6) × 2



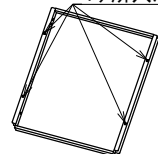
ナット(M6) × 2



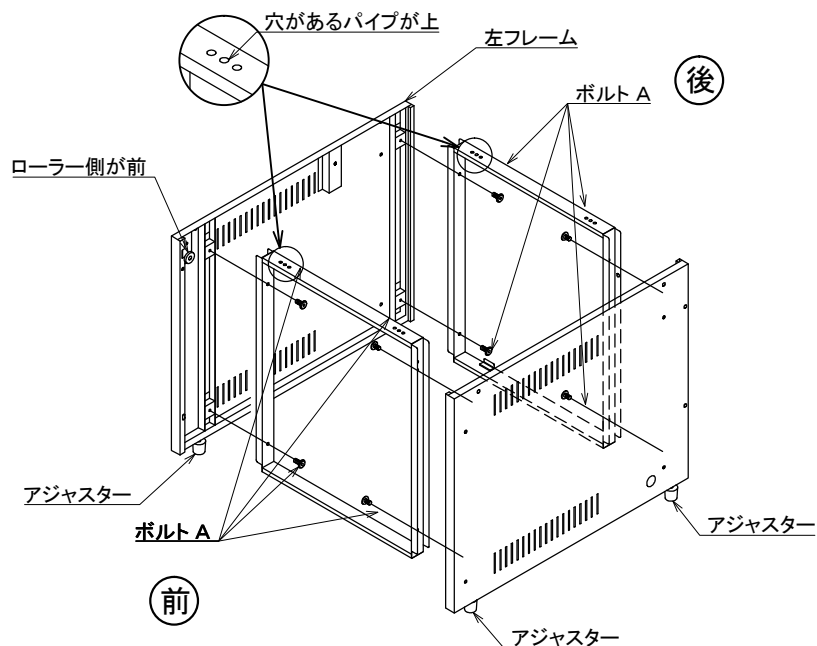
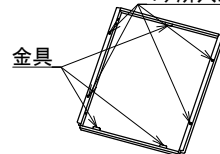
ワッシャ × 2

1 まず、左右フレーム下部にアジャスター(4つ)を取り付けます。
1でマウント取付板を取り付けたユレ止め枠をフレームにボルトAで取り付けます。
ユレ止め枠は穴が開いているパイプが上になります。
ユレ止め枠の前後は、穴が開いているほうが外側に来るようになります。

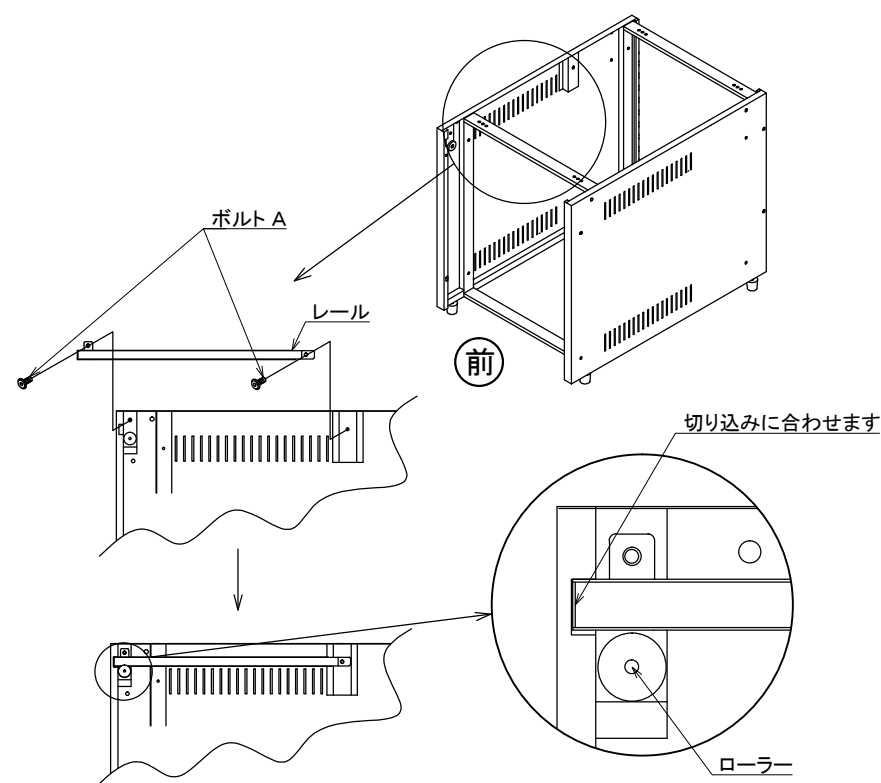
手前側ユレ止め枠(金具無)
4ヶ所穴がある方が外側(前方)



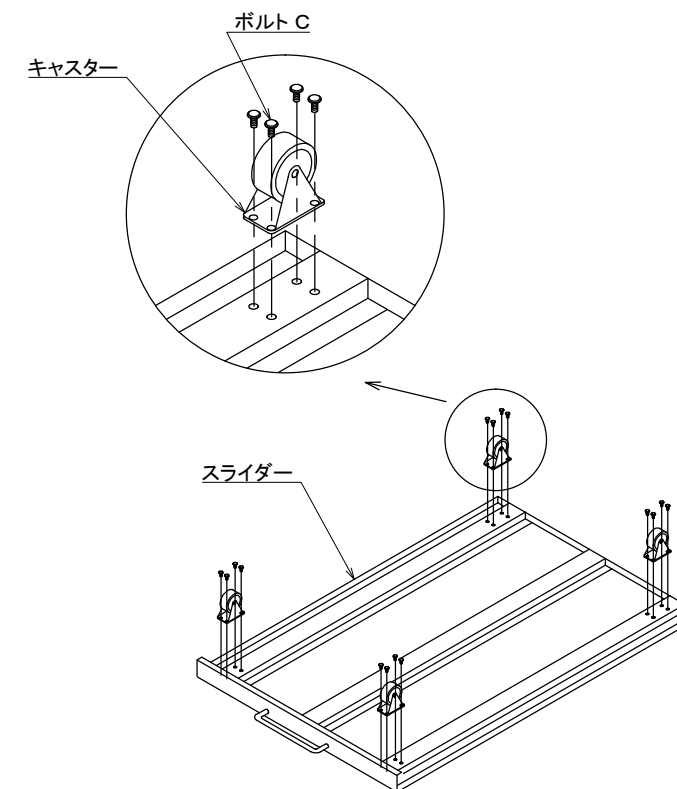
奥側ユレ止め枠(金具有)
4ヶ所穴がある方が外側(後方)



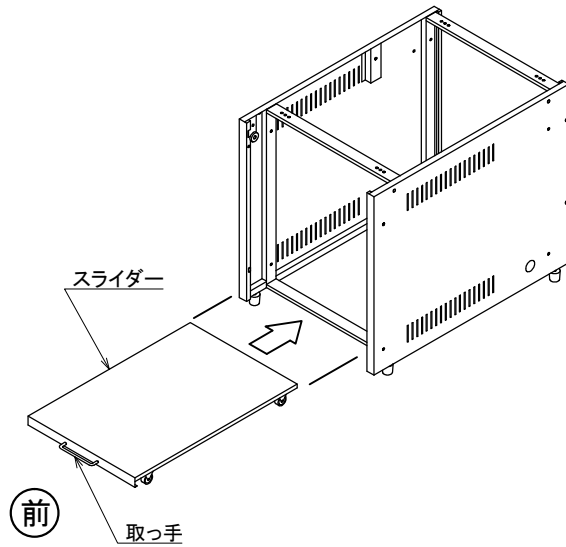
2 レールをフレーム内側にボルトAで取り付けます。
フレームにある切り込みにレールの前方を合わせます。



3 スライダーにキャスターをボルトCで取付ます。

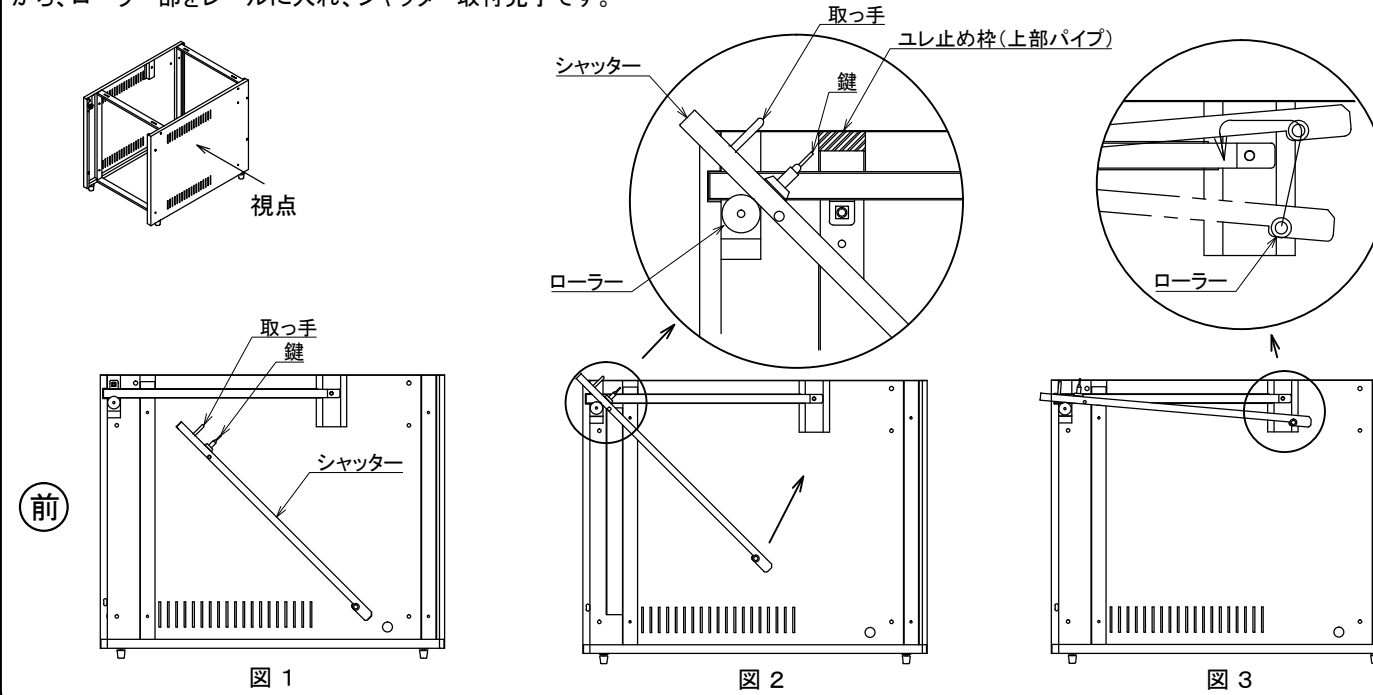


- 4** スライダーを取り付けます。
スライダーは取っ手が前方へ来るように、フレームの間に
入れます。



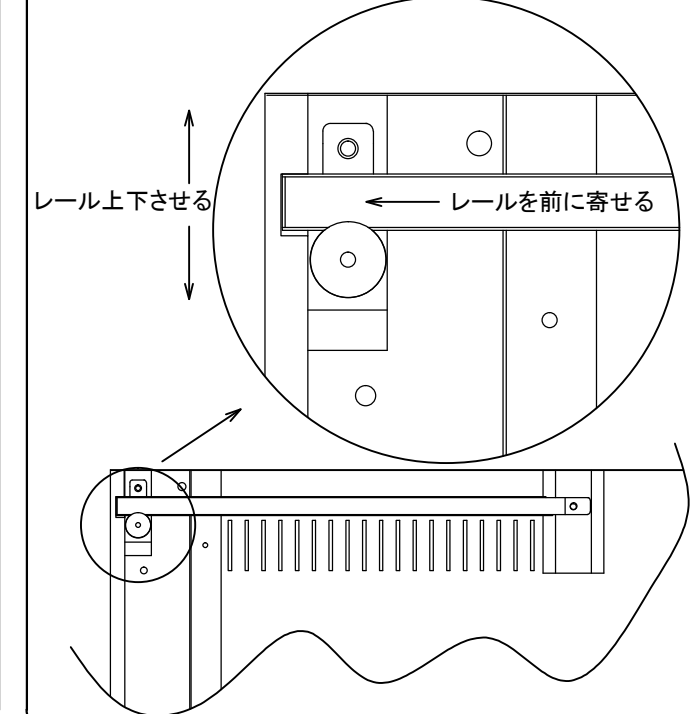
- 5** シャッターを取り付けます。
取り付けの際は付属の鍵でシャッターの鍵を解錠した状態で行います。

まず、図 1 のようにマウント取付板より内側にシャッター全体を入れます。
次に図 2 のようにシャッターの前方を上げて、左右フレームのローラー部にシャッターを乗せます。この時にシャッターは45度くらいに傾けて、
鍵部分がユレ止め枠の上部パイプの下をくぐるようにして下さい。
最後にシャッターの後方を持ち上げて、図 3 のように、シャッター後方のローラー部をレールの上に持っていき、レール後方上部の切れ込み
から、ローラー部をレールに入れ、シャッター取付完了です。

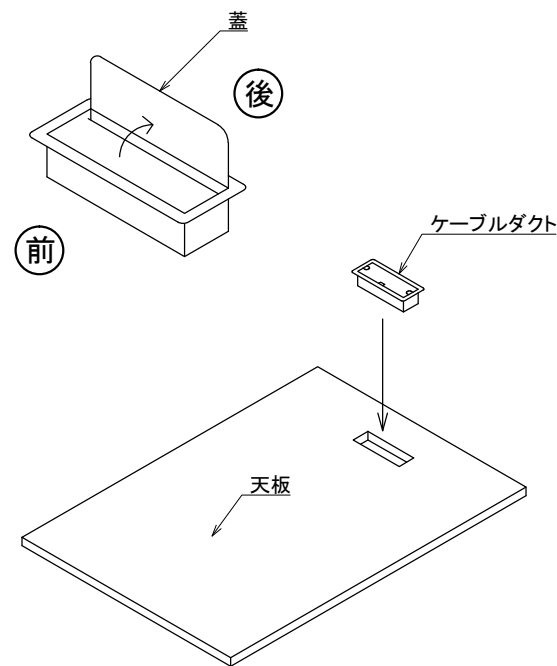


- 6** シャッターを閉めた時にフレームと干渉したり、閉まり難い時は
レールのネジを少し緩めてシャッターの調整を行って下さい。

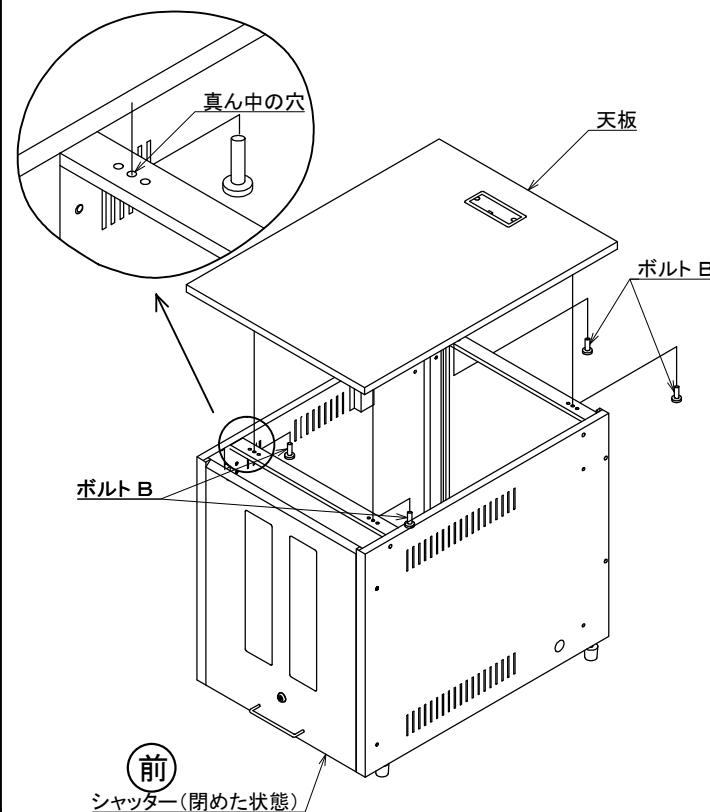
フレームと干渉する場合は左右フレームのレールを上下させて下さい。
閉まり具合が悪い時はレールを前に寄せて下さい。
調整後は必ずネジをしっかりと締めて下さい。
※この調整は微調整なので、レールは大きくは動きません。



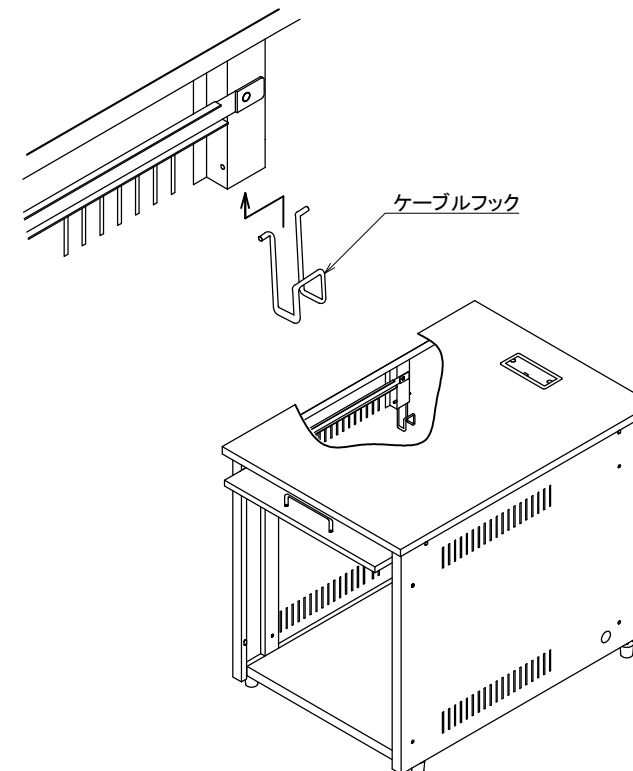
- 7** 天板にケーブルダクトを取り付けます。
下図のように蓋が開くほうを前にして取り付けして下さい。



- 8** 天板をボルト B で取り付けます。
シャッターを閉めた状態で、後方より手を入れて締めます。
天板はケーブルダクトがある方が後になります。

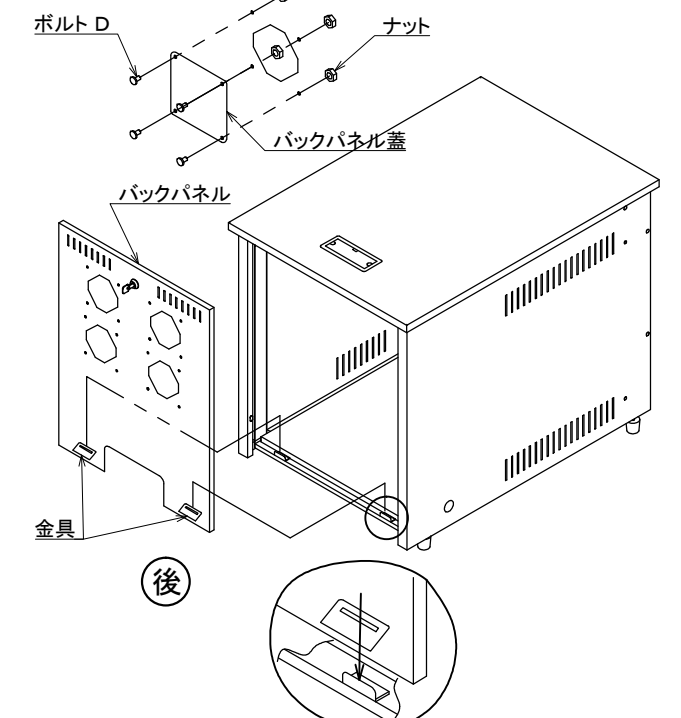


- 9** ケーブルフックを取り付けます。
ケーブルフックを指で挟んで、下図のようにフレーム内側の
左右両方に取り付けます。



- 10** 最後にバックパネルに蓋をボルト D で取り付けた後、
バックパネルを本体に取り付けます。
これで完成です。

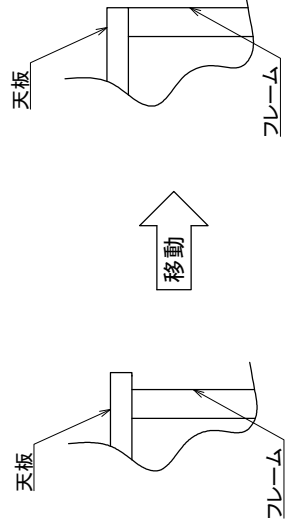
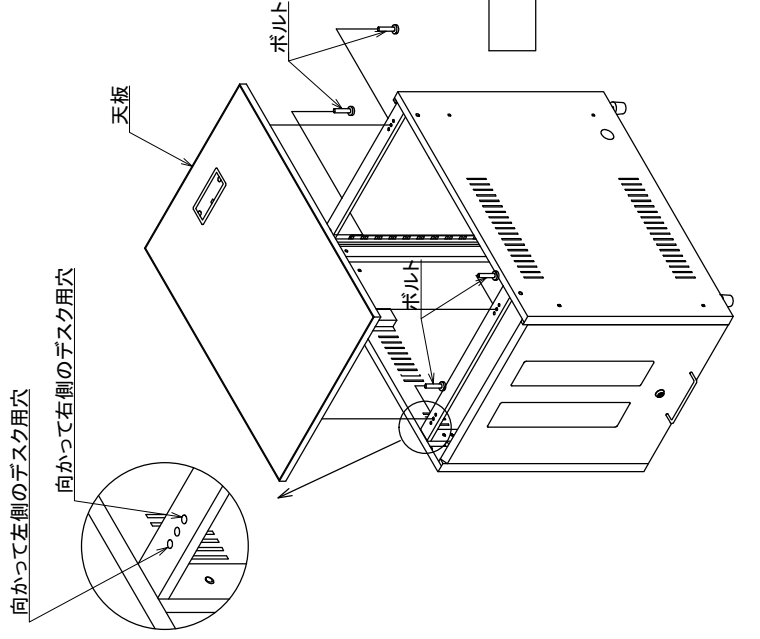
バックパネルを本体に取り付ける時は、付属の鍵で解錠した状態で行
います。
バックパネル下部の金具をデスク側の金具にはめ込むように取り付
けます。



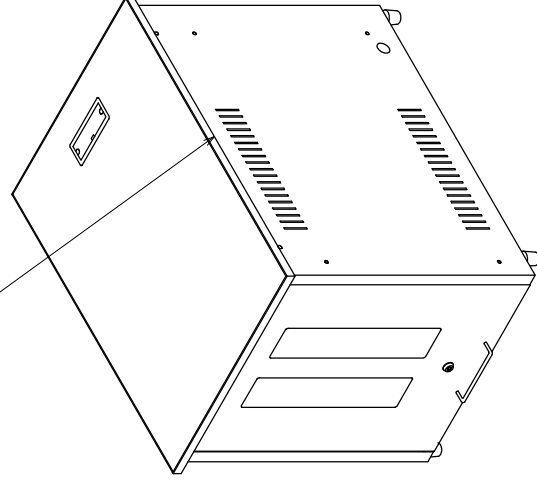
DSK-SV1N、SV2N連結方法

1 天板を左右にずらします。

天板を固定している4ヶ所のボルトを外し、向かって右側に並べるデスクは天板を右に、左側に並べるデスクは天板を左にずらします。



天板の端とフレームが真っ直ぐになる



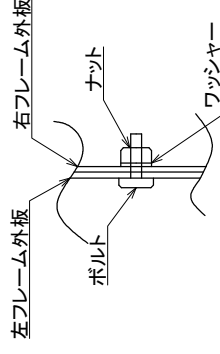
向かって左側のデスク

(この連結方法はSV1N、SV1Nを単品でご使用になられる場合には必要ありません)

2

サイドフレームの4ヶ所の樹脂キャップとケーブル配線用穴キャップを外してください。付属の連結用ボルトナット(1台に2セット)で4ヶ所、ボックスの内側より固定してください。

樹脂キャップは内側からペンチなどではさんで押すと外れます。



連結部詳細

