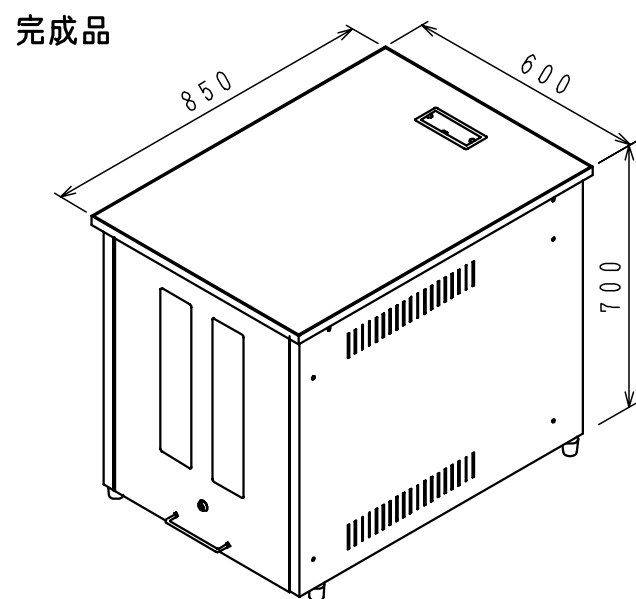


お買い上げありがとうございました
 DSK-SV1 (サーバードesk) を正しく組み立てていただくため、この組立説明書をよくお読みください。

組立説明書

DSK-SV2

サーバードesk



組み立てる前に

□用意していただくもの・・・手袋 (鋼製品ですので組み立ての際は必ず着用してください。) プラスドライバー (キャスター固定時に必要です)

□部品を確認してください。(この商品は (3-1) (3-2) (3-3) の3梱包になっています。)

3-1		3-2		3-3	
テーブルトップ×1 	フレーム (左右) ×2 	手前側ユレ止め枠×1 	奥側ユレ止め枠×1 金具が付いている 	シャッター×1 	バックパネル×1
3-3	キャスター×4 	ボルトA (M6×12) ×12 ボルトB (M6×30) ×4 ボルトC (M4×8) ×16	六角レンチ×1 カギ×4 (スペア2本) 	連結用ボルトセット *通常では使用しません。 ボックスの連結方法は、別紙参照下さい。 ボルト (M6×12) ×2 ワッシャー×2 ナット×2	スライドテーブル×1
					レール (左右) ×2
					ケーブルフック×2

組み立て方

(手順1~3は表面に、手順4~9は裏面に記載しています。)

ご注意とお願い

1	天板の上に乗らないでください。
2	お手入れの際は、シンナー・ベンジン・みがき粉などは、使わないでください。
3	耐荷重内での使用にとどめてください。 総耐荷重は100kgです。
4	
5	
6	

仕様

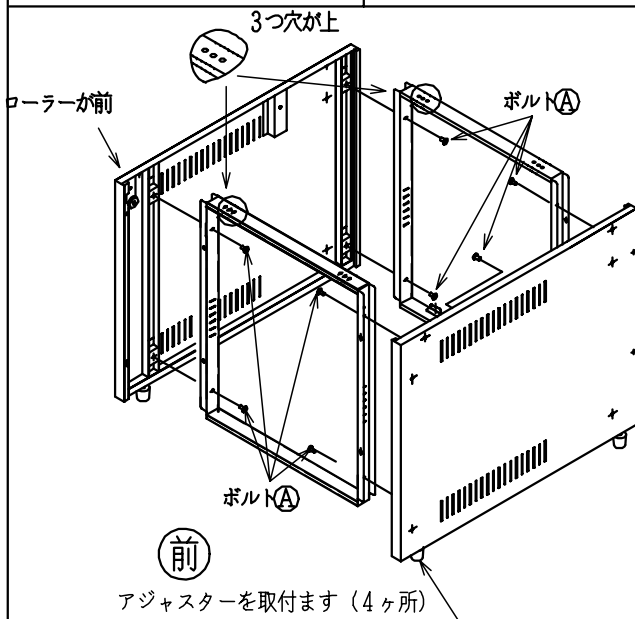
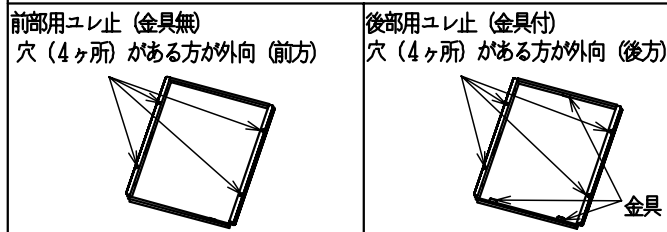
品名	サーバードesk
品番	DSK-SV2
外形寸法	幅600×奥行850×高さ700
重量	35kg

製品に関するお問い合わせは

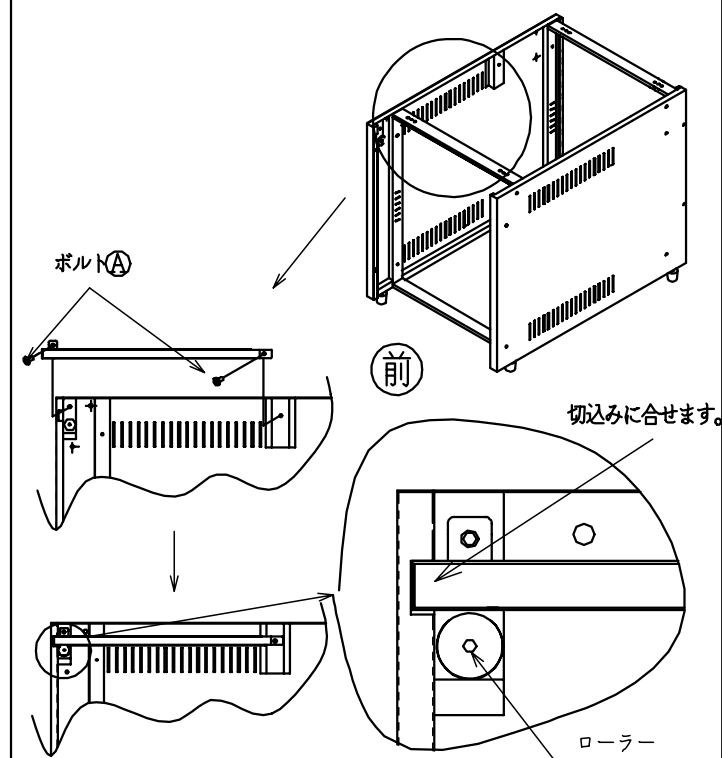
製品の品質管理には、細心の注意をはらっていますが、万一不都合な点や製品に関するお問い合わせなどございましたら、お買い求めの販売店又は下記までお気軽にご相談ください。

東京サンワサプライセンター 〒140-8566 東京都品川区南大井 6-5-8
 TEL 03-5763-0011 FAX 03-5763-0033
 岡山サンワサプライセンター 〒100-0825 岡山市田町1-10-1
 TEL 086-223-3311 FAX 086-223-5123

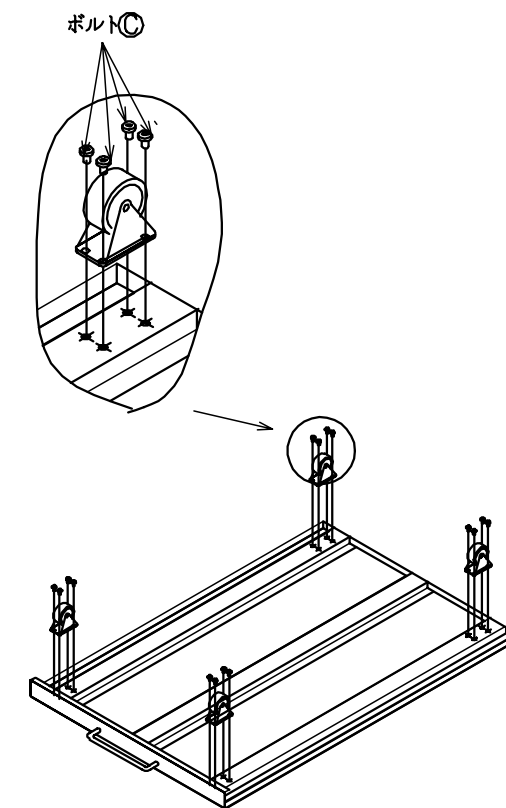
1 フレームにアジャスターを取り付けておきます。
 ユレ止め枠をフレーム左右にボルトAで固定します。
 ユレ止め枠は、3つ穴の空いた方が上になります。前後ユレ止め枠は、それぞれ下図に示す4つ穴の空いた方が外側に来ます。
 上下前後が違々と取り付けの事が出来ません。



2 次に、レールをボルトAで取り付けます。
 フレームにある切込みに、レールの前方が、来るようにします。
 (レールには左右が有ります。)

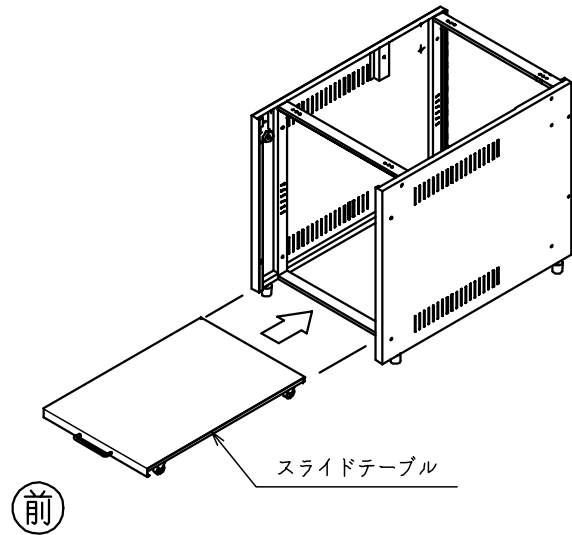


3 次に、スライダーにキャスターをボルトCで取り付けます。
 下図のように、プラスドライバーで固定して下さい。

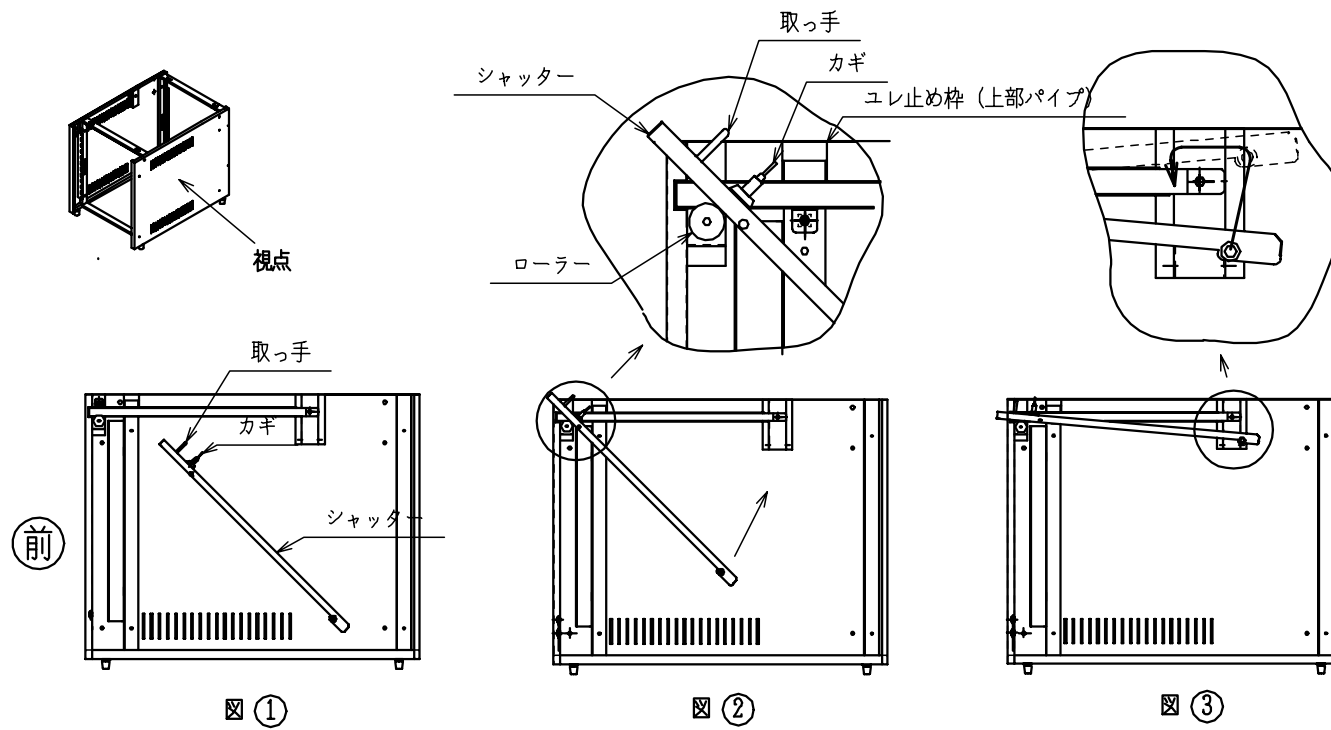


手順4~9は裏面に記載しています。→

4 スライドテーブルを取り付けます。
スライドテーブルは、取手が前方に来るように、フレームの間に
入れます。

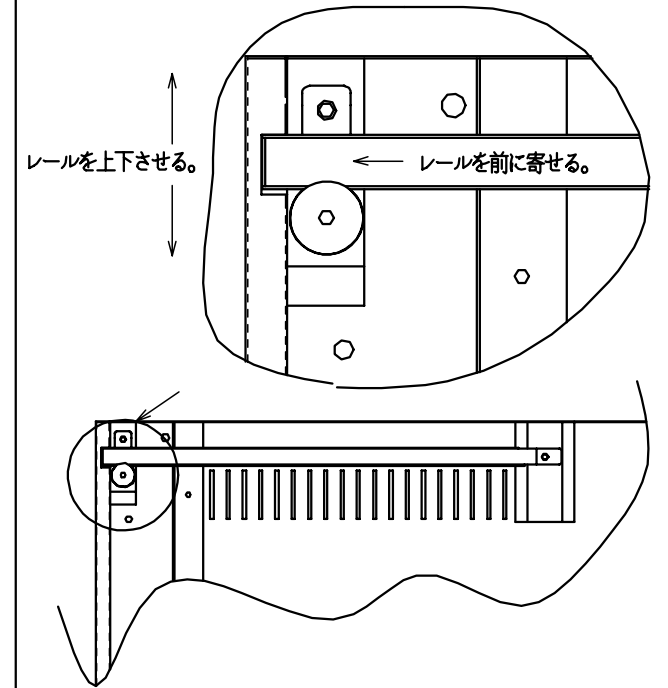


5 シャッターの取り付けをします。取付の際は、同封のカギを取付てカギが開いた状態で行います。
まず図①のようにシャッターを19インチマウントより内側にシャッター全体を入れます。
この時、取手のある方を前方にして下さい。
次に、シャッターを図②のように前方を上げて、ローラーに乗るようにします。
この時、シャッターは、45°くらいに傾けて、カギ部分が上部パイプの下をくぐるようにして下さい。
最後に、シャッターの後方を持ち上げて、図③のように、シャッター後方のローラーが、レールの上に（点線のように）来るようにして
レールの後方上部の切込みから、ローラーを入れます。これで、シャッターの取り付け完了です。
*この作業は、天板取り付け（完成）後でも可能です。シャッターをはずしたい時は、手順を逆行して下さい。

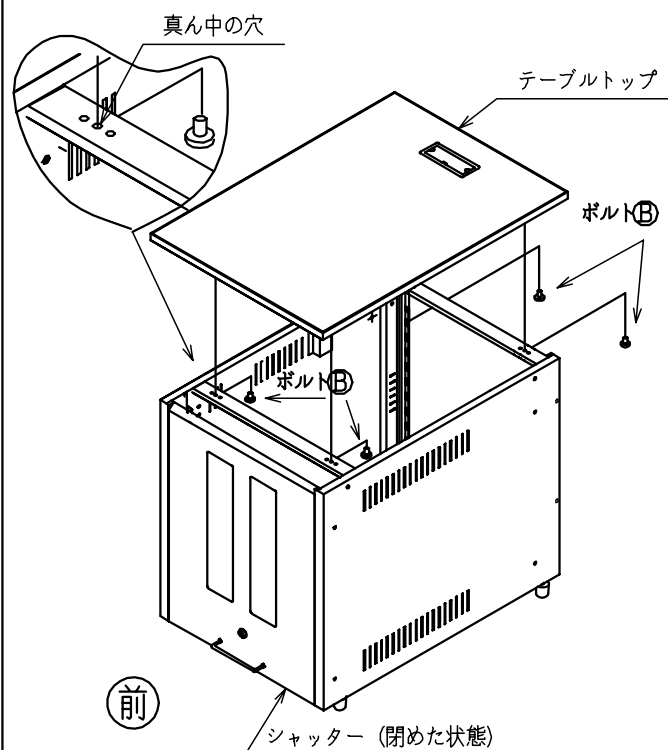


6 シャッターの調節方法
シャッターを閉めた時に、フレームと干渉したり、閉まり難い時は
レールのネジを少しゆるめてレールの調節を行って下さい。
調節方法は下図を参照下さい。
調節後は、必ずネジをしっかりと締めて下さい。
*この調節は、微調節ですのでレールは大きくは動きません。

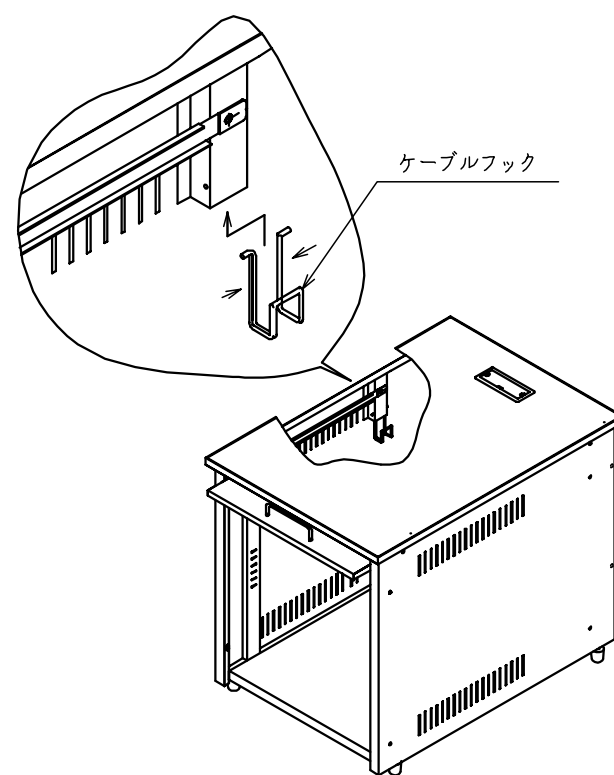
フレームと干渉する時は、左右フレームのレールを上下させて下さい。
閉まり具合が悪い時は、レールを前に寄せて下さい。



7 テーブルトップをボルトBで取り付けます。
この作業は、シャッターを下ろした状態で行って下さい。
（上げた状態ではできません）
ネジを締める時は、後方から手を入れて締めて下さい。
テーブルトップは、コードダクトの付いている方が、後方になります。



8 ケーブルフックを取り付けます。
ケーブルフックを指ではさんで、下図のように穴にはめ込みます。
フレームの左右両方に取り付けます。



9 最後にバックパネルを取り付けます。取り付けの際は、
同封のカギを付けて下さい。
バックパネルの金具をデスクの方の金具にはめ込むように取付ます。
詳細は、下図を参考にして下さい。
カギを締めると取り付け完成です。
これですべて組立が、完成です。

