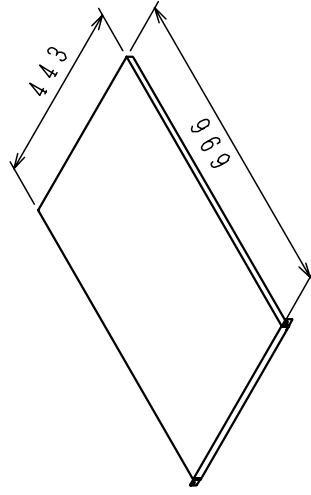


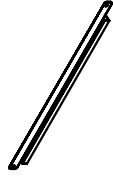
# DSK-SV1NT 可動柵板 組立説明書

この度は、弊社製品をお買い求めいただきましてありがとうございます。この柵板は、下記の要領でDSK-SV1Iに取り付けて下さい。パッキングケースの中には、下記の部品が入っています。

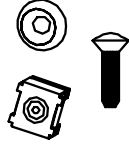
用意していただくもの・・・手袋（鋼製品ですので組立の際は必ず着用して下さい。）



可動柵板 × 1

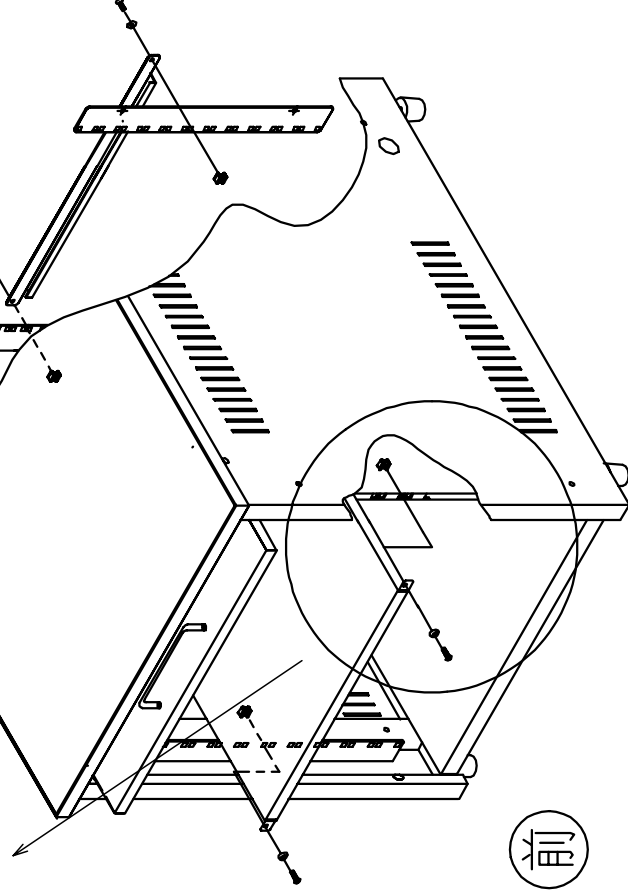
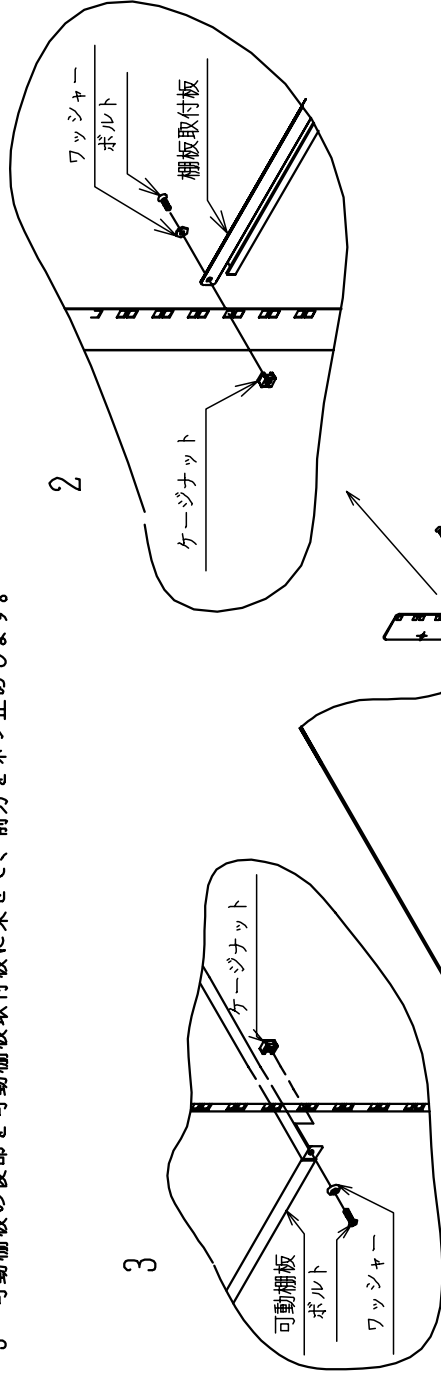


可動柵板取付板 × 1



ケージナットセット × 4

- 1 可動柵板を取り付けたい位置にケージナットを前後共に内側から、4ヶ所はめ込みます。（同じ高さにして下さい。）
- 2 可動柵板取付板を付けます。
- 3 可動柵板の後部を可動柵板取付板に乗せて、前方をネジ止めします。



後部詳細

柵板後部

柵板の内側には  
はまり込む

可動柵板取付板

製品に関する  
お問い合わせ

製品の品質管理には細心の注意をはらっていますが万一、不都合な点や製品に関するお問い合わせなどございましたら、お買い求めの販売店又は右記までお気軽にご相談下さい。

東京サンワプラライセンター  
〒140-8566 東京都品川区南大井6-5-8  
TEL 03-5763-0011 FAX 03-5763-0033

岡山サンワプラライセンター  
〒700-0825 岡山市田町1-10-1  
TEL 086-223-3311 FAX 086-223-5123